

Руководство по эксплуатации колесных тракторов
серии LOVOL TE
(TE200/TE204, TE240/TE244, TE250/TE254, TE300/TE304,
TE320/TE324, TE350/TE354, TE404, TE350L/TE354L)

LOVOL Heavy Industry Co., Ltd (KHP)

Руководство пользователя

Уважаемые пользователи:

Благодарим Вас за доверие к нашей компании и покупку колесных тракторов серии LOVOL-TE. Для того чтобы Вы смогли правильно, разумно, высокоэффективно эксплуатировать данные тракторы, обратите внимание на следующую важную информацию:

1. Перед началом эксплуатации данных тракторов, независимо от того, имеете ли опыт вождения, Вы должны внимательно прочесть данное руководство. Это поможет Вам более разумно и эффективно эксплуатировать данные тракторы.
2. Для того, чтобы Вы смогли создать больше экономических благ, также продлить срок службы тракторов, перед началом эксплуатации данной продукции, внимательно прочтите данное руководство и сопровождающие руководства по эксплуатации их комплектующих двигателей и сельскохозяйственных орудий, и строго соблюдайте правила эксплуатации, технического обслуживания и ремонта тракторов, содержащиеся в руководстве, в целях обеспечения наиболее полного использования потенциальных возможностей.
3. Не допускается несанкционированное переоборудование тракторов, чтобы не влиять на технические характеристики тракторов и избежать риски возникновения аварий, в противном случае, осуществление гарантийного обслуживания "Три вида гарантии" становится затруднительным и невозможным.
4. Поскольку агрономические характеристики и почвенно-климатические условия разных регионов существенно отличаются, сферы использования, технические параметры, комплектующие сельскохозяйственные орудия, эффективность работы, рекомендуемые в данном руководстве, могут быть различными, пользователи должны выбрать на основе реальных ситуаций.
5. Только позволяя персоналу проводить эксплуатацию, техническое обслуживание и ремонт, знающему технические характеристики данных тракторов и имеющий соответствующие знания правил безопасной эксплуатации.
6. Водитель трактора должен иметь удостоверение на право вождения сельхозмашин и тракторов, выданных местным органом регулирования дорожного движения.
7. В любое время, пользователи должны соблюдать местные правила техники безопасности и правила дорожного движения, чтобы избежать риски возникновения аварий.
8. При эксплуатации тракторов не позволяя нарушить правила, описанные в данном руководстве, в противном случае, это может привести к снижению технических характеристик тракторов или возникновению неисправностей.
9. Данное руководство по эксплуатации помогает увеличить квалификацию оператора, не является гарантией качества продукции, данные, рисунки, описания и другая информация, изложенные в данном руководстве, только используются для обеспечения правильной эксплуатации, технического обслуживания и ремонта трактора.
10. В целях увеличения качества трактора, увеличения эффективности работы и безопасности, наша компания постоянно совершенствует конструкций компонентов, в связи с этим, данные, рисунки и другая информация, изложенные в данном руководстве могут отличаться от продукции. Данное руководство может быть изменено без предварительного уведомления, надеемся на Ваше понимание.
11. Исполнительный стандарт на продукцию, изложенную в данном руководстве, является стандартом последней версии, действующим до даты выпуска продукции.

Общие сведения

В данном руководстве подробно описаны правила техники безопасности колесных тракторов серии LOVOL-TE, процедуры обкатки, эксплуатации, технического обслуживания, регулирования разных частей, возможные неисправности и методы их устранения и т. д., данное руководство может быть использовано в качестве справочной информации для водителей и обслуживающего персонала тракторов.

В данном руководстве по эксплуатации группа предупреждающих знаков безопасности «▲» предназначена для предупреждения работающих о возможной опасности. В случае появления данных знаков, следует предотвращать возможные угрозы безопасности, внимательно прочтите информацию данных знаков, передайте ее другим операторам.



Предупреждение: указывает на потенциально опасную ситуацию, которая, если ее не избежать, может привести к смерти или серьезной травме.



Внимание: указывает на потенциально опасную ситуацию, которая, если ее не избежать, может привести к легкой или средней травме.

Важный пункт: в этом пункте описано содержание, связанное с повреждениями машины или нарушением охраны окружающей среды.

Примечание: указывается некоторая дополнительная информация.

Данное руководство по эксплуатации является важной неотъемлемой частью продукции, будет предоставлено пользователям совместно с тракторами, просим пользователей аккуратно сохранить данное руководство для последующих справок.

В процессе использования данного руководства по эксплуатации, если Вам что-нибудь не понятно, обратитесь по телефону горячей линии по обслуживанию «+86(536)7638885».

Использование по назначению

Колесные тракторы серии LOVOL-TE представляют собой колесные многофункциональные сельскохозяйственные тракторы малого класса, характеризуются компактной конструкцией, простотой эксплуатации, гибким рулевым управлением, большой силой тяги, широким использованием, легкостью техобслуживания и ремонта и т.д. Данные тракторы предназначены выполнять в сельскохозяйственном производстве предпосевную обработку почвы, посев, обработку всходов и уборку ряда культур в агрегате с орудиями; также могут быть оснащены прицепами для широкого диапазона сельскохозяйственных и транспортных работ, отношение масс прицепа/трактора (отношение общих масс прицепа и трактора) должно быть не более 3; данные тракторы могут быть соединены с измельчителями соломы с помощью валов отбора мощности для переработки соломы и внесения ее в почву, но также могут быть использованы в качестве движущей силы водяных насосов и молотилок. Оснащение комплектующими сельскохозяйственными орудиями должно быть проведено в соответствии с требованиями данного руководства (см. п. 11.5 Перечень комплектующих сельскохозяйственных орудий тракторов) с целью получения максимальной экономической выгоды. Пользователи должны строго соблюдать правила эксплуатации, технического обслуживания и ремонта производителя, и основные требования предполагаемого использования. Использование данной продукция для других операций является несовместимым с целями предполагаемого использования тракторов.

Обратите особое внимание на то, что несанкционированное переоборудование данного трактора или нарушение предполагаемого использования трактора может привести к снижению надежности и повреждению трактора, личным травмам или отказу в гарантийном обслуживании и т. д.

Каталог

1	Замечания по технике безопасности	1
1.1	Общие положения.....	1
1.2	Предупреждающие знаки безопасности.....	14
2	Идентификация продукции	19
3	Описание процедур по эксплуатации.....	20
3.1	Описание продукции	21
3.2	Механизмы управления и приборы.....	21
3.3	Запуск двигателя	26
3.4	Трогание трактора с места	28
3.5	Рулевое управление трактором.....	29
3.6	Переключение передач трактора	30
3.7	Процедура управления блокировкой дифференциала.....	31
3.8	Эксплуатация переднего ведущего моста.....	31
3.9	Торможение трактора	32
3.10	Остановка трактора и выключение двигателя.....	32
3.11	Использование и демонтаж и монтаж шины.....	33
3.12	Эксплуатация задних противовесов.....	34
3.13	Регулировка водительского сидения	35
3.14	Управление и эксплуатация гидравлической подвесной системы	35
3.15	Обкатка трактора.....	44
3.16	Наиболее часто возникающие неисправности трактора и методы их устранения	48
4	Принадлежности, запасные и быстроизнашивающиеся части.....	61
4.1	Агрегаты и запчасти	61
4.2	Спецификация быстроизнашивающихся запчастей	63
5	Описание процедур по техническому обслуживанию	64
5.1	Процедуры технического обслуживания.....	64
5.2	Регулирование муфты сцепления	69
5.3	Регулирование тормоза.....	71
5.4	Корректировка пневмотормоза трайлера.....	72
5.5	Корректировка центральной трансмиссии	74
5.6	Корректировка замка дифференциала	78
5.7	Корректировка поворотной и ходовой системы.....	78
5.8	Регулирование переднего ведущего моста	82

5.9	Корректировка гидравлического подъемного механизма	84
5.10	Техническое обслуживание аккумулятора.....	86
5.11	Техническое обслуживание воздушного фильтра с масляной ванной	87
5.12	Эксплуатация и техническое обслуживание воздушного фильтра сухого типа.....	87
5.13	Регулирование натяжения резиновой ленты вентилятора.....	88
5.14	Проверка количества масла на поддоне картера двигателя и замена маслом	88
5.15	Обслуживание топливного фильтра.....	89
5.16	Уход и содержание фильтра машинного масла	89
5.17	Уход и содержание фильтра машинного масла подъемника.....	90
5.18	Проверка уровня масла переднего привода.....	90
5.19	Уход и содержание передающей системы	91
5.20	Уход и содержание подъемника.....	91
5.21	Уход и содержание топливного бака	92
5.22	Проверка азрированности шины	93
5.23	Обслуживание системы охлаждения двигателя.....	93
5.24	Выпуск воздуха из топливной системы.....	94
6	Хранение	95
6.1	Причины возникновения повреждений трактора в период хранения.....	95
6.2	Консервация трактора	95
6.3	Техническое обслуживание в период консервации трактора.....	96
6.4	Расконсервация трактора	97
7	Сдача-приемка и транспортировка.....	98
7.1	Сдача-приемка.....	98
7.2	Транспортировка.....	98
8	Технические характеристики	100
8.1	Модели продукции.....	100
8.2	Основные технические характеристики трактора серии ТЕ с приводом на два колеса	101
8.3	Основная техническая спецификация для полноприводного трактора серии ТЕ.....	105
8.4	Основные технические характеристики тракторов серии ТЕ Greenhouse King.....	108
8.5	Основные технические характеристики двигателей тракторов серии ТЕ.....	111
9	Раскомплектовка и утилизация	113
10	Вопросы по гарантийному обслуживанию.....	114
10.1	Основание для гарантийного обслуживания.....	114
10.2	Условия отказа от гарантийного обслуживания.....	114

11 Приложения	115
11.1 Горюче-смазочные материалы для тракторов	115
11.2 Таблица крутящих моментов для затяжки основных болтов и гаек.....	117
11.3 Подшипник качения трактора.....	118
11.4 Уплотнитель шасси трактора	120
11.5 Комплекующие сельскохозяйственные орудия тракторов серии LOVOL- TE	123
12 Приложения	124
Бланк информационной обратной связи пользователя.....	124

1 Замечания по технике безопасности

1.1 Общие положения

В целях обеспечения безопасности работы, перед началом эксплуатации данного трактора внимательно прочтите и полностью ознакомьтесь с руководством по эксплуатации, начинайте эксплуатацию после ознакомления с процедурами по эксплуатации, обязательно соблюдайте следующие меры предосторожности, также важные замечания по технике безопасности, изложенные в разделах «Предупреждение» (▲), «Внимание» (▲), «Важный пункт», «Примечание» и другие правила техники безопасности.

Обязательное чтение перед началом эксплуатации

1. Водитель должен внимательно прочесть и полностью ознакомиться с руководством по эксплуатации и предупреждающими знаками безопасности.
2. Водитель должен запомнить правильные процедуры эксплуатации и работы.

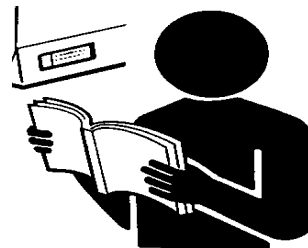


Рис. 1.1. Обязательное чтение перед началом эксплуатации

Годный оператор

1. При управлении машиной водитель должен иметь достаточную способность суждения
2. В случае заболевания, недостатка сна и после питья нельзя за рулем, беременным женщинам, дальтонистам и персоналу, не достигшему 18-летнего возраста нельзя управлять машиной.
3. Водитель должен пройти специальную подготовку, получить удостоверение на право вождения также вовремя принять рассмотрения.

В дорожном ходе надо соблюдать правилам по путям сообщения.

4. Когда оператор первый раз управляет машиной, перед вводом в квалифицированной эксплуатации, должен оставить машину работать на низких оборотах.



Рис. 1.2. Годный оператор

Одежда водителя

1. Во время работы водитель должен носить соответствующую нижнюю спецодежду, не разрешается носить широкую куртку и рубашку, не позволяя завязать галстук, шарф или носить ожерелье и другие украшения; если у водительницы длинные волосы, следует свернуть длинные волосы.
2. Когда водительница находится вблизи работающего трактора или движущихся частей, следует свернуть длинные волосы, нельзя носить галстук, шарф или носить ожерелье и другие украшения. Закусывание этих вещей или ожерелья и других украшений может привести к серьезным личным травмам.
3. Следует носить шлем, защитные очки и перчатки, защитную обувь и другие защитные устройства в соответствии с необходимостью.

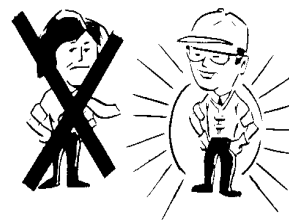


Рис. 1.3. Одежда водителя

Применение топлива

1. Топливо является легко воспламеняемым веществом, при использовании запрещается курить и разводить огонь вблизи топлива.
2. Перед заправкой топливом в топливный бак, следует глушить двигатель.
3. При заправке топливом и ремонте топливной системы, запрещается курить или приближаться к источнику огня.
4. Убедитесь в отсутствии накопившейся грязи, консистентной смазки, обломков; в случае обнаружения пролитого топлива или масла, вытрите чистой тряпкой.
5. Качество топлива и смазочных материалов должно быть в строгом соответствии с требованиями, установленными в "Приложении"



Рис. 1.4. Применение горюче-смазочных материалов

Безопасная замена рабочих жидкостей

1. Рабочие жидкости могут привести к угрозе безопасности и серьезным личным травмам, такие как гидравлическое масло высокого давления, тормозная жидкость, машинное масло и т.д.
2. Перед заменой рабочих жидкостей выключите двигатель, держите подальше от открытого огня, не курите; в случае обнаружения пролитых рабочих жидкостей, вытрите чистой тряпкой.
3. Замените рабочие жидкости в соответствии с установленными марками.
4. Отработанные рабочие жидкости являются отработанными горюче-смазочными материалами, нельзя бросать без разбору.

Меры предосторожности при техническом обслуживании шин

1. При монтаже и демонтаже шин, несоблюдение процедур по монтажу и демонтажу шин может привести к взрыву, серьезным личным травмам или смерти; если отсутствуют подходящее оборудование и опыт безопасной работы, не допускаются демонтаж и монтаж шин.
2. Обеспечите правильное давление в шинах; давление в шинах не должно превышать максимально допустимое давление. Если давление в шинах превышает максимально допустимое давление, это приведет к разрушению краев шин, даже взрыву. Когда давление в шине достигло рекомендуемого давления, если оба края шины не ориентированы, в этом случае, следует сбросить давление из шины, затем снова фиксировать шину, смазывать края шины и накачать шину.
3. Регулярно проверяйте крутящие моменты затяжки гаек и болтов крепления ободьев передних и задних колес, снова затягивайте их установленным крутящим моментом, с целью избежания опрокидывания трактора из-за падению колес во время работы трактора, серьезной личной травме оператора и значительному повреждению трактора.

Обращение с отработанными рабочими жидкостями и отходами

1. Ненадлежащее обращение с отработанными рабочими жидкостями и отходами может привести к угрозе для окружающей среды и экологической охраны.
2. При сливе отработанных рабочих жидкостей следует использовать герметичные сосуды; нельзя использовать посуду для продуктов питания и напитков, с целью избежания случайного проглатывания, в результате это приведет к случайным травмам.
3. Не допускается выливание отработанных жидкостей на землю, в канализацию или в другой водосточник.
4. Не выбрасывайте потенциально вредные отработанные масла, топливо, хладагент, тормозную жидкость, фильтрующий элемент или аккумулятора без разбора; для получения более подробной информации о правильной утилизации или обращении с отходами обратитесь в местную организацию по охране окружающей среды и центр переработки.



Рис. 1-5. Обращение с отходами

Проезд под ЛЭП бытового и промышленного назначения

1. Убедитесь в надежном креплении разных частей трактора, с целью избежания ослабления, предотвращения поражения электрическим током.
2. При проезде под ЛЭП бытового и промышленного назначения на низкой скорости, убедитесь в том, что высота самой высокой точки соответствует требованиям к допустимой высоте для безопасного проезда под ЛЭП, с целью избежания поражения электрическим током.
3. Не допускается столкновением трактора с ВЛЭП при транспортировке, работе и остановке и т. д., с целью избежания поражения электрическим током.

Правильное подпирание трактора

1. Опустите компонент или орудие на землю, при необходимости поднимите трактор или компонент трактора, с целью обеспечения безопасного подпирания трактора.
2. Не допускается подпирание трактора с помощью топливных шлаков, (пустотелого) кирпича, пустотелой плитки или других опор, которые могут быть разбиты под продолжительным давлением.

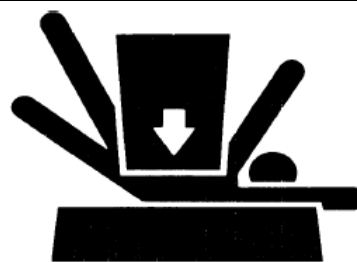


Рис. 1-6. Опасное подпирание

3. Не допускается выполнение работы под трактором в том случае, когда трактор поддерживается только одним домкратом.
4. Перед поддомкрачиванием прочтите и полностью ознакомьтесь с руководством по эксплуатации домкрата, не допускается перегрузка, только допускается использование домкрата на твердой опорной площадке, с целью избежания личным травмам или материальному ущербу.
5. При использовании домкрата только допускается поддомкрачивание корпусов левого и правого полуосей заднего моста трактора и переднего кронштейна, не допускается поддомкрачивание других частей.

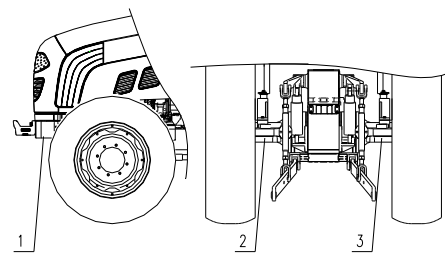


Рис. 1-7. Точки поддомкрачивания

1. передний кронштейн;
2. корпус левой полуоси;
3. корпус правой полуоси.

Экстренные выходы кабины

Кабина имеет три экстренных выхода - левая и правая двери и заднее стекло. В случае чрезвычайной ситуации, потяните ручку отпираания замка двери вверх для открытия двери или поверните ручку открытия заднего стекла по часовой стрелке для открытия заднего стекла, чтобы покинуть кабину.

Избежание контакта с движущимися частями

1. Во время работы трактора не допускаются смазывание, техническое обслуживание, ремонт или регулировка трактора; вышеуказанные работы должны производиться после остановки всех работающих компонентов трактора.
2. Держите руки, ноги и одежду подальше от движущихся частей.



Рис. 1-8. Избежание приближения к движущимся частям

Меры предосторожности при обращении с гидравлическими трубопроводами

1. Гидравлическое масло высокого давления может проникать и травмировать руки, глаза и кожу, в связи с этим, перед проверкой и ремонтом гидравлических трубопроводов сбросите давление из гидравлической системы, затем проверьте место утечки на подозрительном участке с помощью картона или доски, с целью защиты рук и тела от повреждений, вызванных жидкостью высокого давления.
2. В случае получения травм из-за гидравлического масла высокого давления, немедленно обратитесь в больницу для лечения, задержка лечения может привести к серьезным инфекциям и реакциям.
3. Выполнение работы по нагреву вблизи трубопровода с жидкостью под давлением может привести к образованию горячих брызг, в результате это приведет себя и другим лицам к серьезным ожогам. Не допускается выполнение работы по нагреву вблизи трубопровода. Выполнение работы по нагреву путем электросварки, газовой сварки или с помощью горелки вблизи трубопровода с жидкостью под давлением или других горючих материалов, тепловое излучение пламени может случайно повредить трубопровод.



Рис. 1-9. Утечка из гидравлического трубопровода

Посадка пассажира

1. Только допускается управление трактором водителем в кабине; если кабина не оснащена сиденьем переднего пассажира, не допускается посадка пассажира, если кабина оснащена сиденьем переднего пассажира, допускается посадка одного пассажира, но пассажир не должен создать помех, влияние, препятствие водителю при работе.
2. При запуске и работе трактора не допускаются посадка и высадка пассажира, поднятие на трактор, следует держать подальше от трактора, с целью избежания травм.

Устранение аварийных случаев

1. В случае возникновения неисправности тормоза, следует ровно держать руль, отвести трактор в безопасное место и немедленно остановить трактор, выключить двигатель.
2. В случае возникновения неисправности руля, следует немедленно тормозить трактор, а затем остановить трактор и выключить двигатель.
3. Аптечка первой помощи должна быть размещена и список номеров телефонов центра скорой помощи, больницы и пожарной команды должны быть размещены в доступном месте. После возникновения несчастного случая немедленно позвоните в местный центр скорой помощи, больницу или пожарную команду по потребности.
4. В целях обеспечения личной безопасности и безопасности других лиц, избегайте угрозы при вождении или эксплуатации. Оператор должен перезапустить трактор и медленно трогать его с места после подтверждения о соответствии ремонта и безопасности окружающей среды.
5. В случае возникновения пожара в тракторе, следует немедленно остановить трактор и выключить двигатель; если трактор оснащен огнетушителем, можно нацелить огнетушитель на корень пламени для тушения пожара; если трактор не оснащен огнетушителем, можно использовать песок и другие средства для тушения пожара.



Рис. 1-10. Реагирование на чрезвычайную ситуацию

При присоединении трактора к другому рабочему оборудованию или при замене компонентов

1. При замене компонентов выключите двигатель, остановите трактор в безопасном месте для замены компонентов, перед заменой компонентов внимательно прочтите знаки безопасности и руководство по эксплуатации, при необходимости обратитесь к специальному персоналу для выполнения работы по замене.
2. При присоединении трактора к другому оборудованию, если отсутствует необходимый опыт, это может привести к личной травме, при необходимости обратитесь к специальному персоналу для выполнения работы по присоединению.

Правильное использование аккумулятора

1. Газы, выходящие из аккумулятора, могут привести к угрозе взрыва, в связи с этим, держите аккумулятор подальше от открытого огня (спички, зажигалки и огня сигареты и т. д.), с целью избежания короткого замыкания в цепи и образования искры.
2. Аккумулятор должен быть использован только для запуска двигателя, не должен быть использован для другого назначения.
3. При зарядке, замене аккумулятора прочтите наклейку с пояснительной надписью, размещенную на аккумуляторе.
4. При снятии аккумулятора, в первую очередь отсоедините отрицательный заземляющий провод (-). После установки аккумулятора, в первую очередь присоедините положительный кабель (+) аккумулятора.
5. При зарядке аккумулятора следует снять аккумулятор из трактора, затем его зарядить.
6. Перед зарядкой проверьте проходимость вентиляционных отверстий на крышке аккумулятора и состояние вентилирования окружающего воздуха.
7. Выберите подходящий ток зарядки в соответствии с номинальной емкостью аккумулятора. После завершения зарядки, в первую очередь отключите от питания зарядки, затем отсоедините кабель от клеммы аккумулятора, с целью избежания взрыва аккумулятора из-за электропуска.
8. Не используйте аккумулятор, не рекомендованный для трактора.
9. Контакт с электролитом (разбавленной серной кислотой) может привести к угрозе безопасности. В случае попадания электролита в глаза, на кожу, одежду, немедленно промойте чистой водой; в случае попадания электролита в глаза, промойте большим количеством чистой водой, а затем обратиться к врачу. В целях избежания травм следует принять следующие меры:
 - ① ношение защитных очков и резиновых перчаток;
 - ② избежание вдыхания газа от электролита;
 - ③ избежание брызгания или подтекания электролита;
 - ④ соблюдение правильных процедур параллельного пуска.



Рис. 1-11. Использование аккумулятора



Рис. 1-12. Электролит - опасная жидкость



Рис. 1-13. Проверка аккумулятора

Обеспечение правильной установки устройства защиты при опрокидывании

При необходимости ослабления или снятия устройства защиты при опрокидывании по какой-либо причине, следует обеспечить снова правильно установить все узлы и детали, затянуть болты крепления установленным крутящим моментом. Если появляется повреждение конструкции устройства защиты при опрокидывании, вызванное опрокидыванием, изгибом и т. д., это повлияет на его функции защиты, следует заменить поврежденное устройство защиты при опрокидывании, нельзя продолжать его использовать.

Правильное использование складного устройства защиты при опрокидывании и ремня безопасности

1. Если трактор оснащен складным устройством защиты при опрокидывании, убедитесь в том, что устройство защиты при опрокидывании находится в положении полного выдвижения и положении блокирования. Когда устройство защиты при опрокидывании находится в складном положении, обратите особое внимание при вождении трактора. Когда устройство защиты при опрокидывании находится в складном положении, запрещается использовать ремень безопасности сиденья.
2. Когда трактор возвращается в нормальное рабочее состояние, следует тотчас же поднять устройство защиты при опрокидывании в положение полного выдвижения и его заблокировать. Когда устройство защиты при опрокидывании находится в положении полного выдвижения и положении блокирования, следует использовать ремень безопасности.
3. В случае обнаружения повреждения крепежных элементов, пряжки или наматывающего устройства, следует заменить целый ремень безопасности.
4. Следует постоянно проверять ремень безопасности и крепежные элементы. Проверяйте наличие/отсутствие ослабления крепежных элементов или повреждения ремня безопасности, таких как разрез, царапины, ненормальное нарушение, износ, и т. д.
5. При условии отсутствия устройства защиты при опрокидывании или кабины запрещается использовать ремень безопасности.



Предупреждение!

1. В целях обеспечения безопасности Вашей жизни и имущества, также благополучия Ваших родных, при эксплуатации трактора соблюдайте правила техники безопасности.
2. При трогании трактора с места, следует обратить внимание на существующие препятствия на дороге, проверить, нет ли человека между трактором и сельскохозяйственными орудиями или прицепом, также предупредить гудком, чтобы избежать несчастных случаев и аварий, вызванной случайным запуском трактора.
3. При запуске и управлении трактором не оставляйте места для сидения водителя, при запуске трактора следует обеспечить, чтобы каждый рычаг переключения передач находился в нейтральном положении, рычаг управления отбором мощности и рычаг управления переднего привода находились в расцепляющем положении, рычаг управления подъемным механизмом находился в нейтральном положении, чтобы избежать несчастных случаев и аварий, вызванной случайным запуском трактора.
4. Нельзя запустить двигатель методом короткого замыкания контактов стартера, в противном случае, это может привести к потере контроля над автоматическим регулированием движения трактора, возникновения непредвиденной опасности в том случае, когда КПП находится в рабочем положении.

5. Движение разных педалей должно быть плавким без препятствия, все педали должны быть возвращены в исходное положение без препятствия. На полу, над педалями и под педалями не могут быть размещены вещи, которые могут препятствовать ход педалей, также качаться или скользить при нажатии на педали. Вокруг педалей не могут быть размещены дополнительный ковер или другие постилки, чтобы избежать несчастных случаев и аварий, связанных с препятствием для движения педалей.
6. При движении трактора не допускается посадка на трактор и высадка с него, во время работы двигателя не допускается технический осмотр и ремонт под трактором, чтобы избежать несчастных случаев и аварий.
7. После остановки трактора, до высадки с него водитель должен вынуть ключ, переключить каждый рычаг переключения передач в нейтральное положение, затянуть ручку стояночного тормоза, чтобы избежать несчастных случаев и аварий, вызванных случайным запуском трактором и потерей контроля над автоматическим регулированием движения трактора.
8. При выполнении транспортных перевозочных работ, следует сцепить левую и правую педали тормоза, разумно контролировать скорость, во время переезда через туннели и мосты, следует уделить особое внимание на определение превышения высоты, при повороте необходимо заранее замедлить, чтобы избежать возникновения опрокидывания или столкновения между транспортными средствами, вызванного непредвиденной опасностью.
9. При движении на подъеме или спуске, следует использовать самую низкую передачу, и рационально контролировать акселератор, при движении трактора на спуске нельзя переключить передачу в нейтральное положение или нажать на педаль сцепления для выруливания, чтобы избежать риска опрокидывания.
10. При движении трактора на высокой скорости следует избежать крутого поворота. При крутом повороте не допускается торможение одностороннего действия, чтобы избежать риска опрокидывания.
11. При движении трактора по дорогам, водитель должен обратить внимание на дорожные знаки, строго соблюдать правила дорожного движения, чтобы избежать несчастных случаев и аварий.
12. При передвижении следует строго соблюдать правила дорожного движения, расстояние между двумя транспортными средствами должно быть не менее 60m, чтобы избежать несчастных случаев и аварий столкновения между транспортными средствами.
13. Дорожное полотно около канавы, углубления, набережной плотины является более уязвимым, масса трактора может привести к его падению, пожалуйста, объезжайте, иначе это может привести к возникновению непредвиденной опасности.
14. При эксплуатации трактора не допускается перегрузка, строго запрещены перегруженные работы, чтобы избежать повреждений машины, личных травм или смерти, вызванных перегруженными деталями машины.
15. При работе трактора в ночное время, следует обеспечить хорошее освещение, чтобы избежать влияния на эффективность работы трактора и возникновения непредвиденной опасности.
16. При проведении операции по уборке сельскохозяйственных культур или во время работы трактора на огороженном токе, следует установить искрогасительное устройство на выхлопную трубу, чтобы избежать непредвиденной пожарной опасности.
17. При проведении операции в погоду с дождем или снегом, следует снизить рабочую скорость, чтобы избежать опрокидывания, вызванного мокрыми и скользящими дорожными покрытиями.
18. Во время работы вала отбора мощности, следует обеспечить надежное соединение и защиту, чтобы избежать личных травм, вызванных выпадением движущихся частей.

19. При зацеплении и буксировании сельскохозяйственных орудий, следует обеспечить надежное и крепкое соединение каждого шкворня, чтобы избежать столкновения, вызванного падением шкворней, при расцеплении зацепленных и буксирующих сельскохозяйственных орудий, следует обеспечить, чтобы каждый шкворень находился в положении расцепления, чтобы избежать повреждений машины и личного риска, вызванных половинчатым расцеплением.
20. При подъеме следует обратить внимание на контроль акселератора двигателя, чтобы избежать повреждений машины и личного повреждения, вызванных слишком высокой скоростью подъема.
21. При зарядке аккумуляторов, следует обеспечить бесперебойность вентиляционных отверстий пробок наливных горловин, держать подальше от огня, после завершения зарядки следует отключить источник питания, в целях предотвращения взрыва.
22. Следует строго соблюдать требования к безопасной допустимой высоте, связанной с высоковольтными линиями передачи электроэнергии, чтобы избежать несчастных случаев и аварий!
23. Во время выполнения уборочных работ, работ по вымолачиванию, перевозке легковоспламеняющихся веществ и других работ, трактор должен быть оснащен огнетушителями, с целью избежания случайного пожара.
24. При выполнении перевозочных работ пользователь должен подготовить знак аварийной остановки. При необходимости ремонта во время возникновения неисправности трактора, водитель должен выставить знак аварийной остановки на расстоянии не менее 30m (м) от неисправного трактора, чтобы предупредить водителей других транспортных средств о проведении ремонта в передней части и избежать угрозы безопасности.



Внимание!

1. Следует регулярно проверять болты, гайки и легкопадающие детали, используемые в соединительных частях, такие, как дают частей, таких как гайки крепления передних и задних ведущих колес, гайка переходная рулевой штанги и т. д., в случае обнаружения ослабления, следует своевременно их затянуть, чтобы избежать несчастных случаев и аварий.
2. Во время работы вала отбора мощности трактора, следует установить защитный кожух вала отбора мощности, запрещается приближаться к валу отбора мощности, если вал отбора мощности с нагрузкой, не допускается крутой поворот трактора, чтобы избежать повреждений кардана или вала отбора мощности трактора; в случае не использования вала отбора мощности, следует переключить ручку в положение расцепления, чтобы избежать несчастных случаев и аварий.
3. После остановки трактора и до выключения двигателя, водитель не должен покидать трактор, чтобы избежать несчастных случаев и аварий, вызванных случайным запуском трактором и потерей контроля над автоматическим регулированием движения трактора.
4. В случае необходимости остановки трактора на склоне, следует оставить ручку стояночного тормоза в рабочее положение, выключить двигатель, переключить рычаг переключения передач в положение передачи переднего хода (при остановке трактора на подъеме, следует переключить рычаг переключения передач в положение передачи переднего хода, при остановке трактора на спуске, следует переключить рычаг переключения передач в положение передачи заднего хода), следует тормозить стояночным тормозом или подложить треугольные клинья под задние колеса, чтобы избежать несчастных случаев и аварий, вызванных потерей контроля над автоматическим регулированием движения трактора.
5. Монтаж и регулировка шин должны быть проведены опытным квалифицированным персоналом с использованием соответствующих специальных инструментов, неправильный монтаж шин может привести к серьезным авариям.
6. При очистке водяного радиатора, сначала следует выключить двигатель, очистка должна быть проведена после охлаждения водяного радиатора, чтобы избежать ожога и повреждений водяного радиатора.
7. Перед монтажом и эксплуатации опциональных и заменяемых компонентов или зацепляющих сельскохозяйственных орудий, внимательно прочтите поясняющие надписи на знаках безопасности и руководство по эксплуатации.

Важные пункты:

1. Необходимо провести обкатку трактор после нового выпуска из завода или капитального ремонта согласно требованиям к обкатке;
2. Трактор должен быть в строгом соответствии с требованиями применения различных рабочих жидкостей. Перед заправкой горюче-смазочными материалами, топлива должно пройти осаждение и очистку не менее 48 h (ч), трансмиссионное масло должно пройти фильтрацию с использованием масляного фильтра, имеющего одинаковую точность как всасывающий масляный фильтр подъемного механизма, чтобы не влиять на срок службы соответствующих узлов и деталей, также на эффективность работы трактора.
3. Перед запуском трактора, следует проверить состояние топливной системы, электрической системы и охлаждающей воды; после запуска следует постоянно обращать внимание на наблюдение за показаниями разных указателей, чтобы постоянно наблюдать за работой разных компонентов трактора.
4. Перед использованием вала отбора мощности для привода сельскохозяйственных орудий, следует проверить рациональность сочетания трактора с сельскохозяйственными орудиями. При почвообработке угол между валом отбора мощности и приводным карданным валом должен быть не более 15°; при нормальном гидравлическом управлении, после завершения поворота в краю поля и подъема сельскохозяйственных орудий, угол между валом отбора мощности и входным валом сельскохозяйственными орудиями должен быть не более 20°; до подключения вала отбора мощности ротационная почвообрабатывающая машина не должна врезаться в почву, это может привести к повреждению ротационной почвообрабатывающей машины и серьезному повреждению сцепления трактора [в целях увеличения эффективности работы, при повороте источник питания может быть не отключен, но следует поднять орудия около 200mm от земли].
5. В зимних условиях при температуре ниже 0°C (градусов), следует применить антифриз, чтобы избежать вымораживания водяного радиатора, двигателя и других основных компонентов.
6. Передний ведущий мост трактора только используется при проведении сельскохозяйственных операции и буксовке шин деятельности и использования шин на вязкой дороге; в других случаях строго запрещено его использование, в противном случае, это легко может привести к преждевременному износу шин и трансмиссионной системы.
7. Передний ведущий мост трактора только используется при проведении сельскохозяйственных операции и буксовке шин деятельности и использования шин на вязкой дороге; в других случаях строго запрещено его использование, в противном случае, это легко может привести к преждевременному износу шин и трансмиссионной системы.
8. При передвижении трактора с комплектующими сельскохозяйственными орудиями по дорогам, верхняя штанга подвеска должна укорачиваться до самого короткого состояния, следует регулировать ограничительный рычаг, чтобы избежать размахивания сельскохозяйственных орудий, в то же время следует затянуть контргайки верхней штанги и ограничительного рычага, чтобы обеспечить безопасности движения и избежать повреждений машины и сельскохозяйственных орудий.
9. При передвижении трактора с комплектующими сельскохозяйственными орудиями, следует блокировать сельскохозяйственные орудия; при покидании трактора водитель должен спускать сельскохозяйственные орудия на землю, чтобы избежать повреждений машины и сельскохозяйственных орудий.
10. При ремонте трактора, следует применить качественные узлы и детали, чтобы не влиять на срок службы трактора.

Откручивание крышки радиатора

Когда двигатель находится в горячем состоянии, при откручивании крышки радиатора следует быть особенно осторожным, через несколько минут работы на холостом ходу, также после выключения двигателя и его охлаждения, следует открутить крышку радиатора в положение первой ступени, откручивание крышку должно быть проведено после сброса давления.

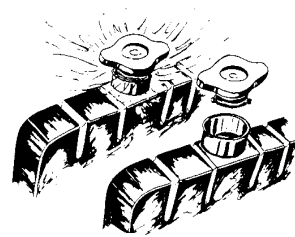


Рис. 1-14. Откручивание крышки радиатора

При ремонте электрических компонентов

1. Следует вынуть ключ из замка зажигания.
2. Следует отключить главный выключатель источника питания аккумулятора, затем проводить ремонт электрооборудование.
3. При ремонте трактора с использованием электросварки, следует отключить заземляющий провод аккумулятора, вынуть штырьки из разъемов двигателя, контроллера с компьютерным управлением гидравлической системы (если трактор оснащен данным котроллером), в противном случае, это может привести к повреждениям аккумулятора, контроллера и комбинации приборов.

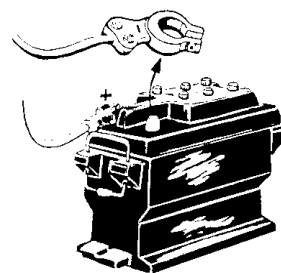


Рис. 1-15. При ремонте электрических компонентов

В случае возникновения аномальных явлений

1. Нельзя оставить «неисправленный» трактор работать, особенно в том случае, когда отсутствует давление масла, давление масла слишком низко, температура воды слишком высока или возникает посторонний звук или запах, следует своевременно остановить трактор и проводить проверку и устранение неисправностей.
2. При проведении смазывания, технического обслуживания, регулировки на поле, следует выключить двигатель.

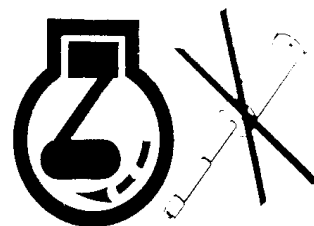


Рис.1-16В случае возникновения аномальных явлений

Меры безопасности при покидании трактора

1. Переключите рычаг управления в нейтральное положение и переключите рычаг управления гидравлическим устройством в нейтральное положение.
2. Переключите механизм подъема и тягово-прицепное устройство в самое низкое положение.
3. Тормозите трактор стояночным тормозом.
4. Выньте выключатель зажигания двигателя.
5. При остановке трактора на уклоне следует подложить клинья под задние колеса для надежного крепления.

1.2 Предупреждающие знаки безопасности

Предупреждение:

1. Предупреждающие знаки безопасности должны быть четкими и хорошо видимыми, в случае загрязнения знаков, следует их промыть водой с мылом и вытереть мягкой тканью.
2. В случае потери или нечестности знаков безопасности, следует своевременно обратиться в отдел продаж или связаться с производителем, чтобы их заменить.
3. В случае замены деталей, на которых устанавливаются знаки безопасности, при замене деталей, следует одновременно заменить знаки безопасности.
4. Предупреждающие знаки безопасности указывает на содержание, связанное с личной безопасностью, следует строго соблюдать.



Рис. 1.17. Предупреждающий знак безопасности IV

Смысловое значение: во время работы машины следует держатель определенное расстояние от горячей поверхности машины, чтобы избежать телесных повреждений.

Положение наклеивания: на внешней стороне глушителя, боковой стороне водяного радиатора.



Рис. 1.18. Предупреждающий знак безопасности II

Смысловое значение: держите безопасное расстояние от трактора, чтобы избежать телесных повреждений.

Место размещения: на задней стороне брызговика.



Рис. 1.19. Предупреждающий знак безопасности VI

Смысловое значение: нельзя сидеть на непассажирском сидении, чтобы не лимитировать поле зрения водителя и избежать телесных повреждений.

Положение наклеивания: на передней стороне левого/правого брызговика.



Рис. 1.20. Предупреждающий знак безопасности III

Смысловое значение: во время работы механизма управления подъемным рычагом, следует держать дальше от зоны подъем, чтобы избежать телесных повреждений.

Место размещения: на задней стороне брызговика.



Смысловое значение: перед ремонтом, техническим обслуживанием, регулировкой, следует выключить двигатель, вынуть ключ зажигания, проводить операции в соответствии с требованиями, установленными в руководстве по эксплуатации, чтобы избежать телесных повреждений.

Положение наклеивания: на лицевой стороне панели приборов.

Рис. 1.21. Предупреждающий знак безопасности I



Смысловое значение: во время работы двигателя, нельзя открыть или снять капот, также протягивать руки в зону работы, чтобы избежать телесных повреждений.

Положение наклеивания: на капоте.

Рис. 1.22. Предупреждающий знак безопасности IX



Смысловое значение: при запуске двигателя водитель должен сидеть на водительском сидении, нельзя запустить двигатель методом короткого замыкания контактов стартера, чтобы избежать телесных повреждений.

Положение наклеивания: на лицевой стороне панели приборов.

Рис. 1.23. Знак безопасного запуска



Смысловое значение: прочтите руководство по эксплуатации, ознакомьтесь со смысловыми значениями знаков безопасности, чтобы избежать телесных повреждений.

Положение наклеивания: на лицевой стороне панели приборов.

Рис. 1.24. Знак «Прочтите руководство по эксплуатации»



Смысловое значение: только после полной остановки всех движущихся частей машины, допускается контакт с ними, чтобы избежать телесных повреждений.

Положение наклеивания: на защитном кожухе вала отбора мощности (ПТО).

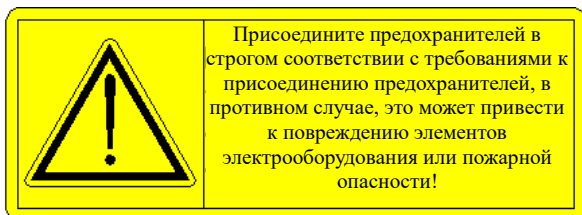
Рис. 1.25. Знак безопасности отбора мощности



Смысловое значение: при проведении технического обслуживания аккумулятора, см. правильный порядок технического обслуживания, установленный в руководстве по эксплуатации.

Положение наклеивания: на верхней поверхности аккумулятора.

Рис. 1.26. Знак аккумулятора



Смысловое значение: как показано на рис. 1.27.

Положение наклеивания: около электрической коробки.

Рис. 1.27. Предупреждающий знак безопасности предохранителя



Смысловое значение: как показано на рис. 1.28.

Положение наклеивания: около заправочного горловины топливного бака.

Рис. 1.28. Знак о предупреждении пожаров при заправке топливом



Смысловое значение: как показано на рис. 1.29.

Положение наклеивания: около вала отбора мощности.

Рис. 1.29. Знак безопасности отбора мощности



Смысловое значение: как показано на рис. 1. 30;

Положение наклеивания: на поверхности ресивера пневматического тормоза.

Рис. 1.30. Предупреждающий знак пневматического тормоза



Смысловое значение: см. рис. 1-31.

Место размещения: на лицевой стороне панели приборов.

Рис. 1-31 Предупреждающий знак безопасности при запуске

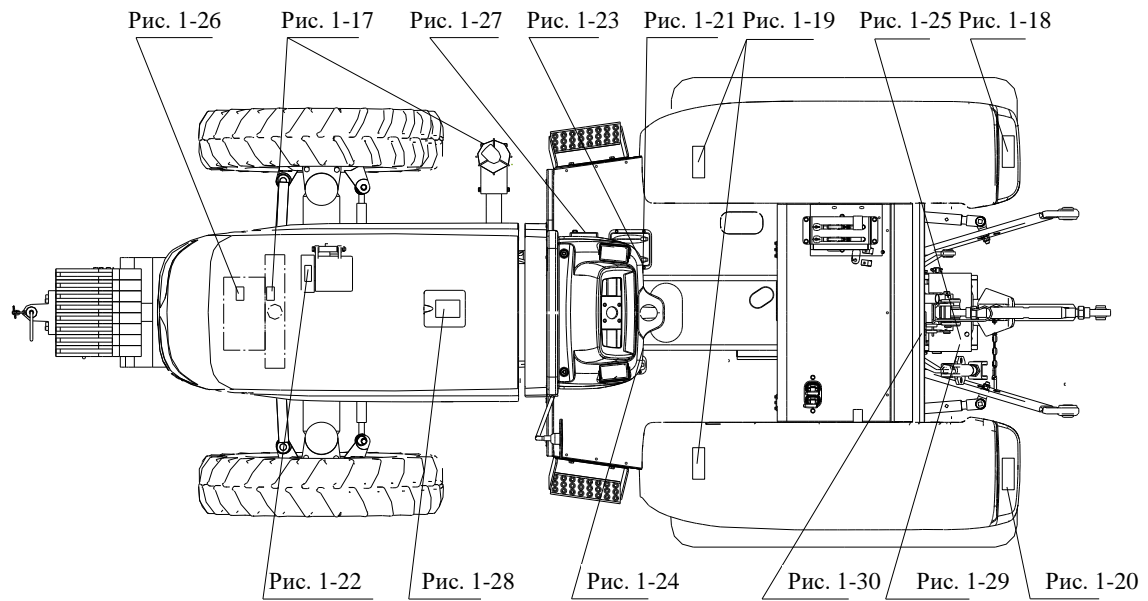


Рис. 1-31. Схема предупреждающего знака

2 Идентификация продукции

Заводская табличка продукции

Заводская табличка продукции является важным элементом идентификации трактора, размещена в левой части панели приборов трактора. При проведении технического обслуживания трактора обслуживающий персонал проверяет заводскую табличку продукции, в связи с этим, обратите внимание на предотвращение потери заводской таблички, также обеспечите читаемость заводской таблички.

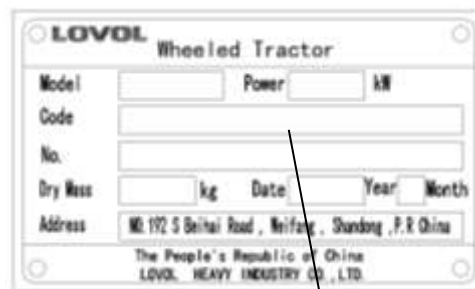


Рис. 2-1. Заводская табличка продукции

1. Заводская табличка продукции

Информация о двигателе

Заводская табличка двигателя является важным элементом идентификации двигателя трактора, размещена под капотом трактора. Заводская табличка двигателя установлена на двигателе. При проведении технического обслуживания трактора обслуживающий персонал проверяет данную заводскую табличку, в связи с этим, обратите внимание на предотвращение потери заводской таблички, также обеспечите читаемость заводской таблички.



Рис. 2-2. Заводская табличка двигателя

1. Заводская табличка двигателя

Модель двигателя и заводской номер

Во время вывоза двигателя с завода, модель двигателя и заводской номер выбиты в левой стороны корпуса КПП, подробное место показано на рисунке.



Рис. 2-3. Заводской номер

1. Заводской номер

3 Описание процедур по эксплуатации



Внимание! Правильная эксплуатация трактора позволяет обеспечить наиболее полное использование потенциальных возможностей трактора, снизить износ трактора и избежать несчастных случаев и аварий, помочь оператору безопасно завершить полевые и дорожные работы с высоким качеством, высокой эффективностью, низким уровнем расхода топлива.

Таб. 3.1. Наиболее часто используемые символы

Символ	Обозначение	Символ	Обозначение	Символ	Обозначение
	Предупреждающий знак безопасности		Привод на четыре колеса		Гудок
	Фара дальнего свет		Фара ближнего света		Быстрый ход
	Давление масла в двигателе		Состояние зарядки аккумулятора		Медленный ход
	Лампы указателей поворота		Промыватель		Габаритные огни
	Предварительный подогрев двигателя		Задний стеклоочиститель		Стеклоочиститель
	Предупреждение засорения воздушного фильтра		Фильтр гидравлического масла		Отказ/неисправность пневматического тормоза
	Температура охлаждающей воды двигателя		Уровень топлива		Стояночный тормоз
	Блокировка дифференциала		Индикатор аварийной сигнализации		Сигнальный индикатор уровня тормозной жидкости

3.1 Описание продукции

В данном руководстве описаны процедуры эксплуатации, технического обслуживания, регулировки, возможные неисправности и методы их устранения 15 моделей колесных тракторов серии LOVOL-TE, в том числе TE200/ TE204, TE240/ TE244, TE250/ TE254, TE280/ TE284, TE300/ TE304, TE320/ TE324, TE280L/ TE300L/ TE350L.

Колесные тракторы серии LOVOL-TE представляют собой колесные сельскохозяйственные тракторы среднего класса, предназначенные для выполнения сельскохозяйственных работ на орошаемых и неорошаемых полях. Данные тракторы характеризуются компактной конструкцией, простотой эксплуатации, гибким рулевым управлением, большой силой тяги, легкостью техобслуживания и ремонта.

3.2 Механизмы управления и приборы

3.2.1 Механизм управления трактора

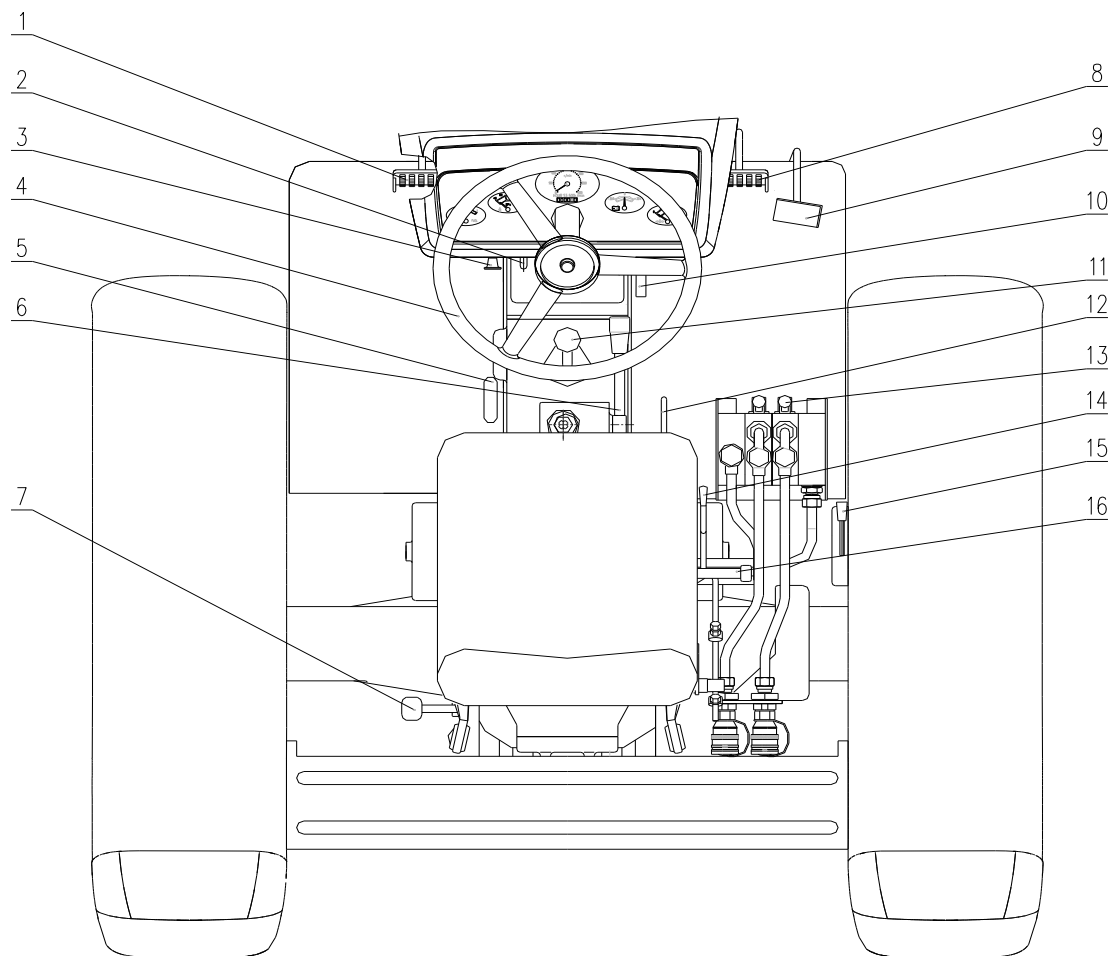


Рис. 3-1. Механизм управления трактором

1. Педаль сцепления
2. Декомпрессионный рычаг
3. Оттяжка потухания
4. Руль
5. Командный рычаг переднего приводного моста
6. Вспомогательный рычаг диапазонов скоростей
7. Рычаг переключения передачи энерговыхода
8. Педаль тормоза
9. Педаль ножного акселератора
10. Тормозной рычаг
11. Основной рычаг диапазонов скоростей
12. Разделенный командный рычаг энерговыхода
13. Командный рычаг многоканального клапана
14. Командный рычаг замка дифференциала
15. Командный рычаг ручного акселератора
16. Командный рычаг распределителя

3.2.2 Приборы и переключатели

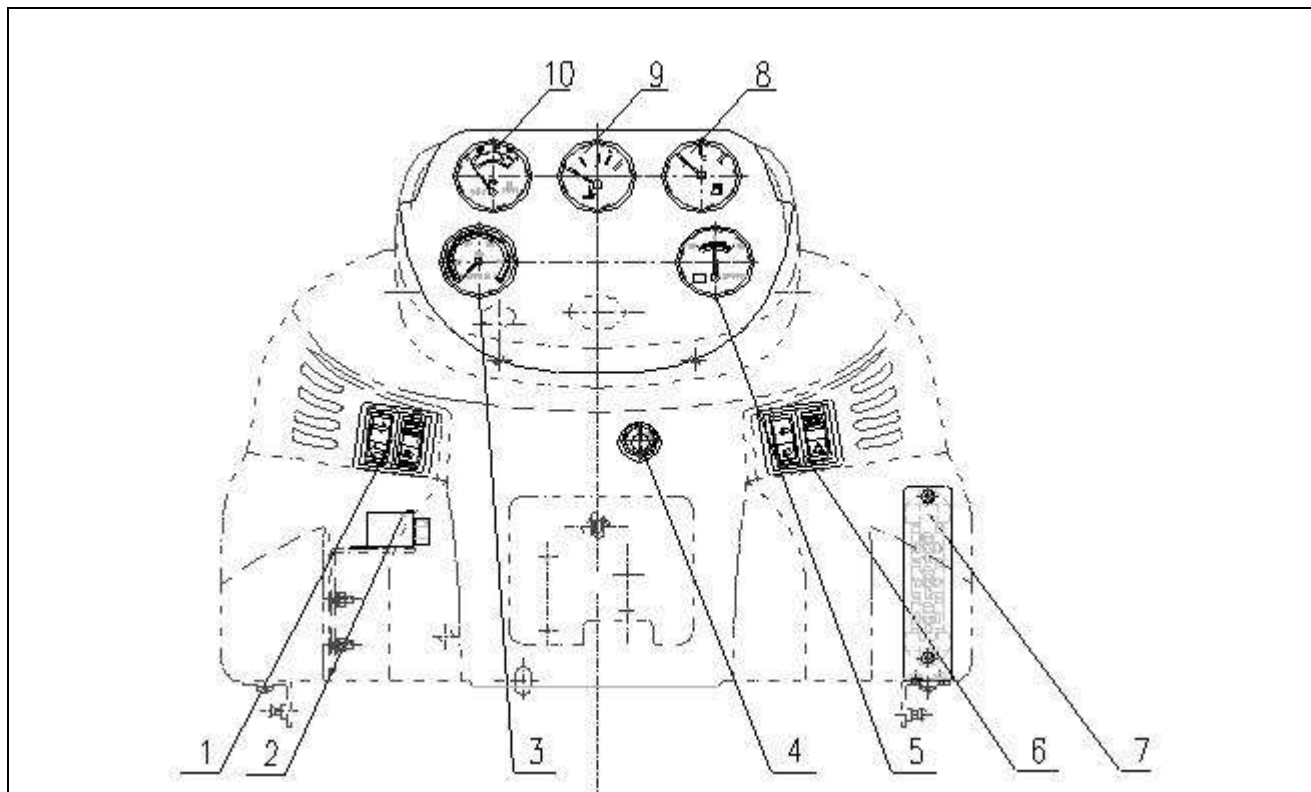


Рис. 3.2. Приборы и переключатели

1. Левый качающийся переключатель 2. Пусковое реле 3. Манометр
4. Замок зажигания 5. Амперметр 6. Правый качающийся переключатель 7. Релейная коробка в сборе
8. Указатель уровня топлива 9. Указатель температуры воды 10. Указатель давления масла

Важный пункт: Во время работы трактора, водитель должен постоянно наблюдать за разными приборами и индикаторами, в случае возникновения аномалий, следует немедленно остановить трактор, проводить технический осмотр и ремонт, чтобы избежать повреждений соответствующих узлов и деталей.

Указатель давления масла

Указание значения давления масла в основном маслопроводе двигателя по зонам, слева направо по очереди расположены красная зона, зеленая зона, красная зона, левая красная зона - зона низкого давления, правая красная зона - зона высокого давления, средняя зеленая зона - зона давления масла в нормальном рабочем состоянии.

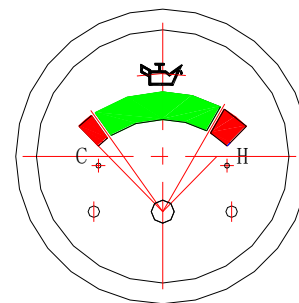


Рис. 3-3. Указатель давления масла

Указатель температуры воды

Указание значения температуры охлаждающей жидкости в двигателе по зонам, слева направо по очереди расположены желтая зона, зеленая зона, красная зона, желтая зона - зона низкой температуры, красная зона - зона высокой температуры, зеленая зона - зона температуры охлаждающей жидкости в нормальном рабочем состоянии.

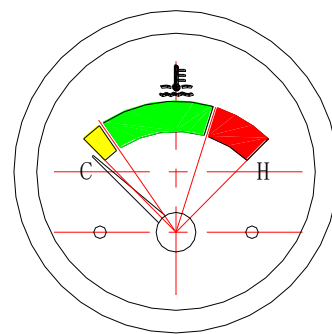


Рис. 3.4. Указатель температуры воды

Указатель уровня топлива

Указание уровня топлива в топливном баке по зонам, слева направо по очереди расположены красная зона, зеленая зона, если стрелка указывает на правую часть (F), это обозначает, что в топливном баке полно топливо, если стрелка указывает в левую красную зону, это обозначает, что не хватает топлива в топливном баке, следует немедленно заправить топливом, если стрелка указывает в левую часть (E), это обозначает израсходование топлива.

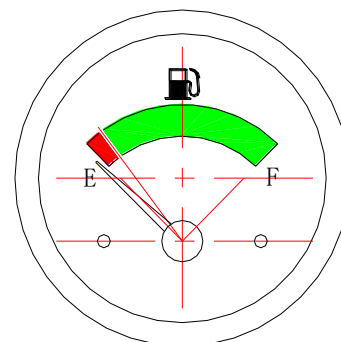


Рис. 3.5. Указатель уровня топлива

Амперметр

Амперметр расположен между генератором и аккумулятором, предназначен для измерения напряженности и направления тока заряда и разряда аккумулятора. Амперметр с двухсторонней шкалой, когда аккумулятор заряжается генератором, стрелка указывает в сторону «+», когда аккумулятор питает электропотребители, стрелка указывает в сторону «-».

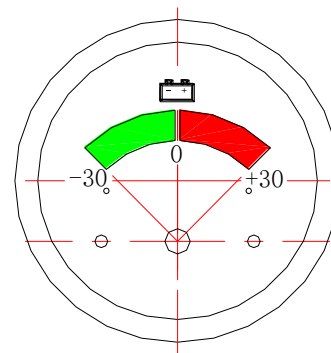


Рис. 3.6. Амперметр

Манометр

Указание давления в тормозной системе прицепа по шкале, когда система нормально работает, стрелка указывает на диапазон (0.4-0.8) МПа (МПа), когда давление ниже 0.4 МПа (МПа), следует проверить наличие/отсутствие утечки из трубопровода, когда давление выше 0.8 МПа (МПа), следует проверить рабочее состояние предохранительного клапана тормозной системы.

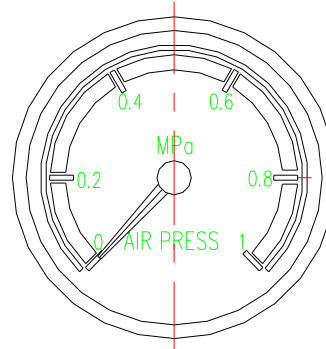
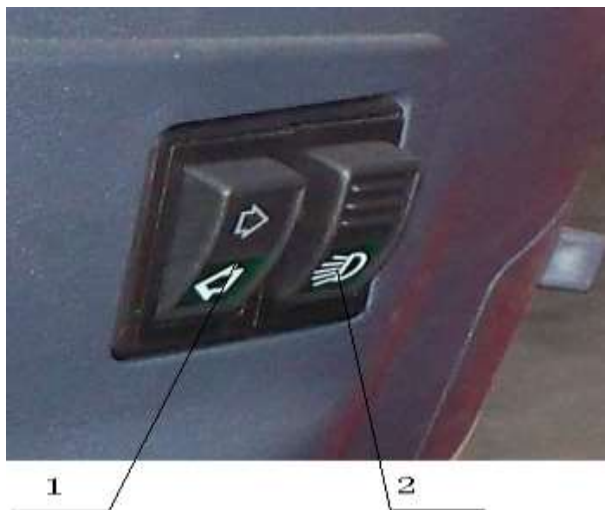


Рис. 3-7. Манометр

Левые комбинированные качающиеся переключатели



1. Переключатель указателей поворота
2. переключатель работающего освещения

Рис. 3.8. Левые комбинированные качающиеся переключатели

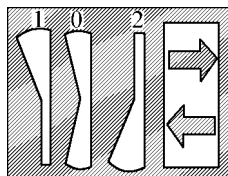


Рис. 3.9. Переключатель указателей поворота

Переключатель указателей поворота

Когда переключатель находится в положении «1», лампы левых указателей поворота подключаются. Когда переключатель находится в положении «0», источник питания отключается. Когда переключатель находится в положении «2», лампы правых указателей поворота подключаются.



Рис. 3.10. переключатель работающего освещения

Переключатель работающего освещения

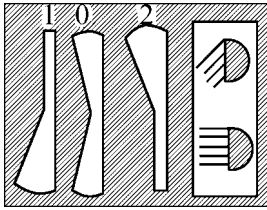
“0”: выключение электропитания; “1”: горит габаритное освещение; “2”: горит освещение габаритное и задняя лампа.

Правые комбинированные качающиеся переключатели.



1. Переключатель светов
2. Переключатель аварийной сигнализации

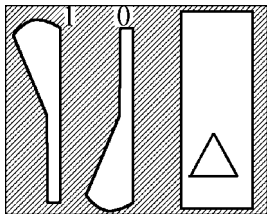
Рис. 3.11. Правые комбинированные качающиеся переключатели



Переключатель светов

Когда переключатель находится в положении «2», фары дальнего света горят. Когда переключатель находится в положении «0», фары ближнего света горят. Положение «1» для резервирования.

Рис. 3.12. Переключатель дальнего/ближнего света



Переключатель аварийной сигнализации

Когда переключатель находится в положении «1», лампы передних, задние, левых и правых указателей поворота, индикатор указателей поворота на панели приборов и индикатор на переключателе аварийной сигнализации горят. В случае возникновения неисправностей трактора и остановки на дороге, или необходимости предупреждения водителей транспортных средств и пешеходов, движущихся спереди и сзади трактора, можно использовать данную функцию, чтобы избежать несчастных случаев и аварий.

Рис. 3.13. Переключатель аварийной сигнализации



Переключатель гудка

Переключатель гудка устанавливается на двух рулевых тягах руля. Нажмите на кнопку гудка, как показано на следующем рисунке, чтобы подключить переключатель гудка.

Рис. 3.14. Переключатель гудка

Замок зажигания.

По часовой стрелке крутит подогревательное переключение запуска на передачу ACC, то подключает к вспомогательным электроаппаратам, по часовой стрелке крутит на передачу ON, то подключает к схеме управления, по часовой стрелке крутит на передачу H, то подключает к подогревательному устройству. После подогревания прямо крутит на передачу ST для запуска двигателя. После запуска двигателя сразу распускать, ключ автоматически возвращает в передачу ON. Вреся задержки на пусковом месте не должно быть больше 5 секунд, иначе будет сгореть стартер.

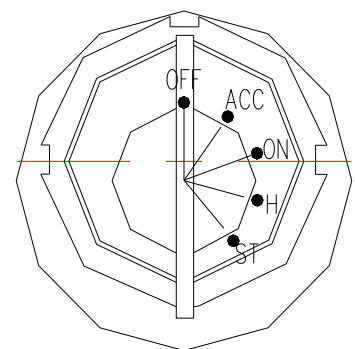


Рис. 3.15. Замок зажигания

3.3 Запуск двигателя



Предупреждение! Перед началом эксплуатации следует проводить внимательную и всестороннюю проверку, это позволяет устранить скрытую опасность, фактически избежать возникновения несчастных случаев и аварий.

3.3.1 Подготовка к запуску двигателя

- Перед запуском следует внимательно провести проверку, соединение всех частей должно быть прочны, надежны, действие всех механизмов управления должно быть нормально, проверить наличие затягивания всех штуцеров, наличие утечки масла, воды, воздуха и др явлений.
- Проверьте поддон картера двигателя, коробку переключения передач трактора, задний мост и положение уровня смазочного масла гидросистемы; следует достаточно заправить радиатор водяного бака охлаждающей воды; топливный бак должен иметь достаточное топливо.
- Поставит рычаг переключения магистраля бака в прямое место с маслопроводом, чтобы магистраль бака находился в включенном состоянии;
- Проверьте рычаг управления коробкой переключения передач, ручку управления валом отбора мощности, поставьте главный рычаг скоростей, ручку управления отбором мощности, рычаг управления передним ведущим мостом в нейтральное положение, поставьте рычаг управления распределителем в положение спуска.
- Переворачивайте стопорное устройство отяжки гашения, чтобы раскрутить отяжку гашения, в этот момент топливный насос находится в положении подачи топлива.
- Поставьте ручной акселератор до полуоткрытого положения.
- Для нового трактора, трактора после капитального ремонта или трактора, который долго хранится, перед запуском следует сначала выпустить воздух из маслоканала, чтобы обеспечить успешный запуск дизельного двигателя. Конкретные методы ниже: сначала ослабляют выпускной винт дизельного фильтра, закачивают ручным насосом, чтобы выпустить воздуха участка от топливного бака до дизельного фильтра вплоть до выпуска топлива и без пузыря. А затем затягивайте выпускной винт дизельного фильтра, ослабляйте выпускной винт на топливном насосе, применяйте одинаковый метод и выпустите воздух вплоть до выпуска топлива и без пузыря.



Рис. 3.16. Ручной акселератор

Важные пункты:

1. Следует регулярно очистить ячейку водяного радиатор от грязи, чтобы избежать возникновения неисправности двигателя из-за плохого обдува.
2. После установки ранцевой жатвенной машины на трактора, при работе на полях условия теплоотдачи плохие, в целях обеспечения непрерывной работы двигателя, вам рекомендуется установить вспомогательную установку теплоотдачи на подходящем месте трактора.

3.3.2 Запуск двигателя

Важные пункты:

1. После запуска двигателя должна быть сразу распускать, пусть ключ автоматически отскакивает на место "ON" (см. Рис. Замок зажигания), иначе , пусковой двигатель будет оттягивать по противоположному направлению, и будет привести к повреждению стартера.
2. Время каждого непрерывного запуска не должно превышать 5s, интервал каждого запуска должен быть не менее 15s. Чтобы обеспечить зарядная характеристика аккумулятора, непрерывный запуск не превышает 3 раза. Если двигатель все-таки не запускается выше 3 раза, то следует выяснить причину, а затем его запустить.

3.3.2.1 Пуск аккумулятором:

Стенотермный запуск (температура выше -5°C (градус): крутит ключ по часовой стрелке на место "ON", подключает к схеме, затем ещё крутит ключ на место "ST" для запуска двигателя; после запуска сразу распускать, ключ автоматически отскакивает в место "ON"; если установил предохранительной пусковой переключатель, то должны быть сначала наступать педаль основного сцепления, ещё крутит ключ для запуска двигателя.

- Подогревательный запуск (только для машины с подогревательной схемой):

Когда температура была низкой (ниже -5°C (градус)) , холодный запуск был трудно, здесь может использовать подогревательный запуск, ручной акселератор поставит на большой акселератор, пусковой переключатель по часовой стрелке крутит на месте "подогреватель" и задержит (15~20) s (секунд), затем ещё крутит на передаче "ST" для запуска двигателя; после запуска сразу распускать, ключ автоматически отскакивает, ручной акселератор поставить на маленький акселератор.

В суровых условиях трактор без подогревательной схемы для запуска двигателя должны быть доливать горячую воду с температурой выше 90°C (градус) в водяной бак, вплоть до того, когда из водоспускного клапана цилиндра вытекали горячую воду, закрывает водоспускной клапан, затем доливают горячую воду в целую систему охлаждения, выпустит машинное масло донника бака (лучшее во время потухания сразу выпустило), поставит в посуду с крышкой и докалится до температуры с $(70\sim 90)^{\circ}\text{C}$ (градус), затем доливают в донник бака, не допускает запечь донник бака.

3.3.2.2 Запуск с использованием буксирующего трактора:

При пуске с помощью седельного трактора тянутый трактор использует высокую передачу III или IV. Для обеспечения безопасности скорость седельного трактора не должна превышать 15 km/h (км/ч).

Примечание: во время запуска трактора с тягой, если двигатель крутит, должны быть сразу наступить педаль основного сцепления, и редуцировать акселератор.

3.3.3 Работа двигателя

- После запуска двигателя должны быть сразу редуцировать акселератор, чтобы двигатель находился в саботажническом рабочем состоянии, здесь проверяет давление машинного масла двигателя, чтобы обеспечивали стрелку манометра машинного масла к зелёному зонированию.
- После запуска двигателя не следует немедленно провести эксплуатацию полной нагрузки, следует обеспечить то, что двигатель работает со средней скоростью и нулевой нагрузкой. При температуре охлаждающей жидкости выше 60°C (градусов) допускается повысить скорость оборотов и работать с полной нагрузкой.
- Следует медленно увеличить и уменьшить скорость оборотов и нагрузку, особенно для двигателя, который только что запускается, нельзя сильно "дать газ" для эксплуатации с высокой скоростью.
- Во время работы двигателя должна быть часто проверять давление машинного масла и температуры холодильной жидкости, в течение нормальной работы двигателя стрелка манометра машинного масла и термобатиграфа должны быть направлять к зелёному зонированию.

Важные пункты: Когда двигатель работает, в любом случае стрелка манометра машинного масла не должна быть направлять к левостороннему красному зонированию, иначе, должна быть своевременно выяснить причину и устранить неисправности.

3.4 Трогание трактора с места

- Когда двигатель работает на низких оборотах, нажмите на педаль сцепления, затем переключите рычаг переключения коробки передач в положение требуемой передачи.
- Расцепляет арретир тормозного педали А.
- Предупредите другим лицам гудком и проверьте, нет ли препятствий вокруг трактора.
- Следует постепенно увеличить обороты двигателя, медленно опускать педаль сцепления, чтобы трактор смог плавно трогаться с места. После трогания с места, следует немедленно опустить педаль сцепления, чтобы избежать износа сцепления.
- Нажимайте на педаль акселератора постепенно до широко открытого положения, чтобы скорость движения трактора достигла до требуемой рабочей скорости.
- В процессе эксплуатации нельзя оставить сцепление в положение «полусцепление» для снижения скорости движения трактора. При движении трактора нельзя постоянно оставить ногу на педаль сцепления, чтобы избежать преждевременного износа рычага расцепления и фрикционной прокладки.

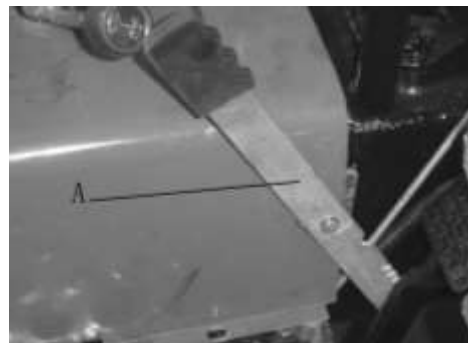


Рис. 3.17. Трогание трактора с места

Важные пункты: В целях избежания толчков приводных шестерен КПП и преждевременного износа сцепления, запрещается трогание трактора с места в положении повышающей передачи. Перед троганием трактора с мест, следует опустить рычаг стояночного тормоза, чтобы избежать повреждений его рабочих компонентов.

3.5 Рулевое управление трактором

3.5.1 При подходе к повороту на дороге, водитель трактора должен нажать на качающийся переключатель гудка, предупредить другим лицам гудком, потом завершить поворот. Если скорость движения относительно высокая, следует замедлить, если поворот является плавным, следует как можно раньше медленно и плавно поворачивать руль, поменьше поворачивать руль, также поворачивать его в обратную сторону. Если поворот является крутым, следует как можно позже и быстро поворачивать руль, больше поворачивать руль, также поворачивать его в обратную сторону.

3.5.2 При маленьком повороте трактора или при повороте на мягком грунте, поскольку переднее колесо заносит и приведет к заеданию рулевого управления, при оборачивании руля можно нажать на педаль тормоза соответствующей стороны, чтобы помочь завершить поворот.



Предупреждение!

1. При движении трактора с высокой скоростью, при крутом повороте нельзя тормозить тормозом одной стороной действия, при повороте передних колёс на большие углы, в случае появления скрепления действия предохранительного клапана, при этом следует немного поворачивать руль в обратную сторону, чтобы избежать повреждений гидравлического рулевого управления из-за долгой перегрузки, также возникновения аварий, вызванных отказом рулевого управления.
2. При проведении полевых работ или перед задним ходом, следует поднять погруженные рабочие части сельскохозяйственных орудий из-под земли наружу, чтобы избежать повреждений сельскохозяйственных орудий или личных травм и смерти.

3.6 Переключение передач трактора

3.6.1 Передачи 8+2, челночные передачи 8+8

- Управление основной и вспомогательной перемены скоростей соответственными секторами, осуществляет передачи 8+2. Основной рычаг диапазонов скоростей А может получить 4 передачи (1, 2, 3, 4) и 1 передачу заднего хода R, вспомогательный рычаг диапазонов скоростей В может получить 2 диапазона скоростей (диапазон низкой скоростей L, диапазон высокой скоростей H)
- Наступит педаль сцепления, управляет вспомогательным рычагом диапазонов скоростей В, с холостой передачи вниз двинет, то будет поставить на низкую передачу L, если вверх поднимает, то будет поставить на высокую передачу H.
- Наступит педаль сцепления, основной рычаг диапазонов скоростей А с холостой передачи вперед двинет, то поставит на первую передачу, если назад тянет, то поставит на вторую передачу; с холостой передачи влево перемещает, затем ещё назад, то поставит на третью передачу, если вперед, то поставит на четвертую передачу; с холостой передачи вправо перемещает, затем ещё вперед двинет, то поставит на передачу заднего хода R.
- Если ваш трактор факультативно установил челночную передачу, на лев-верх стенде управления добавляли челночный рычаг переключения передачи, вперед двинет на наступательные передачи, назад двинет на передачи заднего хода, комбинирует с основными и вспомогательными рычагами диапазонов скоростей (основной рычаг диапазонов скоростей отменил передачу заднего хода), может получить 8 наступательные передачи и 8 передачи заднего хода.
- Правильный выбор скорости работы трактора не только позволяет получить лучшую производительность и экономичность, но и продлить срок службы. Во время работы трактора, он не должен быть постоянно перегружен, двигатель должен иметь определенный запас мощности. При проведении полевых работ, выбранная скорости работы трактора должна позволять двигатель работать при нагрузке около 80%. Когда трактор работает с невысокой скоростью при легкой нагрузке, можно переключить передачу в положение высшей передачи и нажать на педаль акселератора до немного открытого положения, с целью экономии топлива.

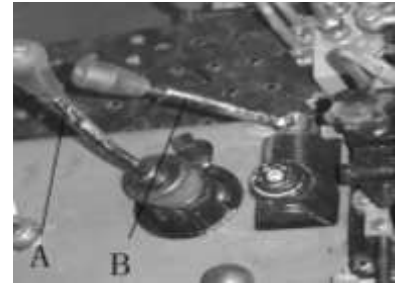


Рис. 3.18 Переключение передач трактора

3.7 Процедура управления блокировкой дифференциала

Процедура управления блокировкой дифференциала

При движении трактора или в процессе работы, если трактор застрял в грязь или односторонний привод буксует, трактор не может продвигаться вперед, можно зацеплять блокировку дифференциала согласно следующую порядку, осуществляя жесткое соединение левого и правого приводных валов и работу на одинаковых оборотах, чтобы трактор переехал через зону буксования.

- Нажмите на педаль основного сцепления, переключите рычаг переключения передач в положение понижающей передачи.
- Переключите рычаг управления акселератором в максимальное открытое положение.
- Потяните рычаг управления «А» блокировкой дифференциала вперед вручную, расположенный на правой нижней части водительского сиденья.
- Плавно опустите педаль сцепления, чтобы трактор плавно трогался с места.
- После переезда через зону буксования, потяните рычаг управления «А» блокировкой дифференциала назад для восстановления.

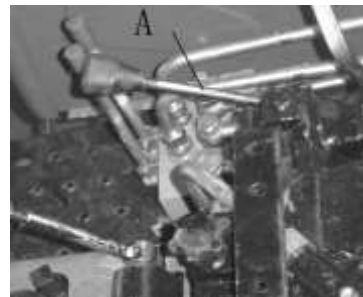


Рис.3-19 Процедура управления блокировкой дифференциала

Важный пункт: При нормальном движении трактора и повороте, нельзя использовать блокировку, чтобы избежать повреждений компонентов и быстрого износа шин.

3.8 Эксплуатация переднего ведущего моста

Когда трактор с приводом на четыре колеса выполняет тяжелые полевые работы или работает в мягкой влажной почве, если только с приводом на задние колеса, может появляться недостаточная сила тяги, в этом случае, зацепление переднего ведущего моста позволяет увеличить силу тяги, снизить вероятность буксовки, увеличить работоспособность трактора. В целях облегчения зацепления и расцепления переднего ведущего моста, следует соблюдать следующую процедуру по эксплуатации:

При проведении тяжелых полевых работ или в мягкой влажной почве, трактор серии LOVOL-TE с приводом на четыре колеса только может использовать привод на задние колеса, в связи с этим эффект буксировки трактора может быть недостаточен, при этом зацепление с передним ведущим мостом может увеличить силу тяги трактора, снизить возможности буксовки, с целью повышения работоспособности трактора. С целью облегчения зацепления и расцепления переднего ведущего моста, следует соблюдать следующий операционный порядок:

Зацепление переднего ведущего моста

Нажимают на педаль сцепления, зацепляют за передачи коробки переключения передач, потом медленно ослабляют педаль сцепления, как трактор двигается немножко, и своевременно тянуть ручку управления передним ведущим мостом, чтобы четыре ведущих колес превратилась в два ведущих колес.

Разделение переднего приводного моста

Когда нужно разделить передний приводной мост, надо наступать ногой на подножку основного сцепления, вверх тянуть управляемую рукоятку переднего приводного моста, чтобы передний приводной мост разделяется.

Важные пункты: При выполнении обычных транспортных перевозочных работ по дороге с твердым покрытием, нельзя зацепить передний ведущий мост, в противном случае, это может привести и преждевременному износу шин передних колес. Только в погоду с дождем и снегом, при движении по скользкой дороге допускается зацепление переднего ведущего моста. После переезда через зону буксования, следует расцепить передний ведущий мост трактора.

Примечание: При выполнении транспортных перевозочных работ, когда шины передних колес быстро изнашиваются и появляется неравномерный износ левого и правого протекторов, можно поменять мест левых и правых шин согласно фактическим ситуациям.

3.9 Торможение трактора

3.9.1 Торможение трактора

- Вообще, сначала следует уменьшить степень открытия акселератора, нажать на педаль сцепления, затем согласно ситуациям постепенно нажать на педаль тормоза, чтобы трактор плавно остановился.
- При аварийной остановке, следует одновременно нажать на педаль сцепления и на педаль тормоза, нельзя отдельно нажать на педаль тормоза, чтобы избежать быстрого износа фрикционной прокладки тормоза или остановки двигателя.
- Во время тормоза трайлера должны быть корректировать длину стержня тормозного клапана, чтобы сначала тормозил трайлер, затем тормозил трактор.

3.9.2 Блокирование левой и правой тормозной педали

При движении трактора по дороге, следует сцепить левую и правую педали тормоза стопорной пластиной.



Предупреждение!

1. До операции машины должна быть обеспечивать нормальную работу тормоза, иначе приведет к серьезной аварии от отказа тормоза.
2. Во время движения трактора по дороге обязательно блокировать левый и правый педаль тормоза, чтобы трактор не отклонился или опрокидывался от тормоза.

3.10 Остановка трактора и выключение двигателя

- Уменьшите степень открытия акселератора, уменьшите скорость движения трактора.
- Нажмите на педаль сцепления, затем нажмите на педаль тормоза, после остановки трактора, переключите рычаг переключения передач в нейтральное положение.
- Опустите педаль сцепления и педаль тормоза, уменьшите степень открытия акселератора, оставьте двигатель работать на холостом ходу.
- Оттяните тягу остановки назад, масляный насос прекратит подачи топлива, двигатель тотчас же выключится, потом толкните ее в положение подачи топлива.
- Вращайте пусковой выключатель в положение "OFF", и выключите источник питания.

3.11 Использование и демонтаж и монтаж шины

3.11.1 Использование шины

- Шины представляют собой основные быстроизнашивающиеся части трактора, следует обратить внимание на эксплуатацию и техническое обслуживание, чтобы по возможности продлить срок службы шин.
- Шины имеют установленную величину нагрузки, сверхнагрузка может приводить к чрезмерной деформации шин, чрезмерная деформация боковины легко приводит к излому, к отлипу тканевого слоя и буферного слоя каркаса шины, к расплетке тканевого слоя вплоть до разрыва шины, особенно на негладкой поверхности дороги или при ударе заграждением шины более легко приводит к разрыву.
- Давление накачивания шины должно соответствовать требованиям, повышенное или заниженное давление может влиять на срок пользования; заниженное давление легко приводит к деформации шины, к ускорению износа беговой части, даже к бегунному разлому покрывки шины, к отрубанию вентиля, и одновременно увеличению сопротивления движения; заниженное давление передних шин будет приводить к трудному управлению; повышенное давление будет приводить к разрыву ткани каркаса шины, и ускорению износа беговой части, увеличению трясения машины. При полевом давлении шины лучше низко; долгосрочная перевозка на дороге давление должно быть высоковато. При постоянной температуре следует проверить давление шины с помощью пневмометра во избежание неточности измерения из-за нагрева шины. Неправильное вождение тоже будет приводить к износу и повреждению шины заранее. При движении следует избежать прохода через заграждение с высокой скоростью, срочного торможения или круглого поворота. При движении на поверхности дороги с щебнями следует как можно избежать проскольжения шин.
- В процессе использования нельзя заливать шины маслом, кислотой и щелочью и др. химическими едкими предметами, как можно избежать загорания под палящим солнцем во избежание старения резины.
- Следует часто проверять правильность ориентации передних колес и схождения во избежание повреждения шины в сторону. При неравном износе рисунков шины можно провести перестановку шин для использования.

Важный пункт: Давление накачивания передних и задних шин трактора с четырьмя ведущими колесами должно быть одинаково во избежание ненормального износа шин.

3.11.2 Демонтаж и монтаж шин

Демонтаж шины

При демонтаже шины следует использовать специальный инструмент, запрещается использовать острый и твердый инструмент (например, шуруповерт) и удар молотом во избежание выкалывания шины или повреждения борта и бандажа.

При демонтаже следует сначала выпустить воздух и удерживать борты покрывки шины в выемку бандажа, и еще взламывать борт вокруг вентиля с помощью двух путерихтовщиков, потом попеременно взламывать целый борт с помощью двух путерихтовщиков. После извлечения камеры и примените одинаковый метод, чтобы взламывать другой борт, извлеките покрывку шины.

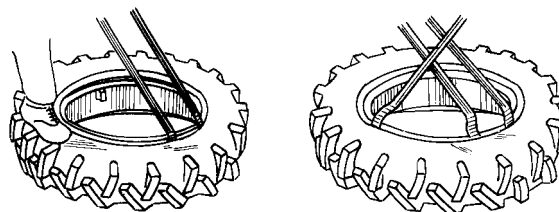


Рис. 3.20. Демонтаж шины

Монтаж шины

- Во время установки после очистки всех запчастей на промежутке между камерой и крышкой помазать тонкослойный тальк;
- Поставит обод в горизонтальность, надевает крышку, наступит ногами или путерихтовщиком в обод. Вложит камеру (может чуть поднимать крышку), фиксирует свинцовой ниткой вентиль на отверстие вентиля обода, чтобы не оторвалась;

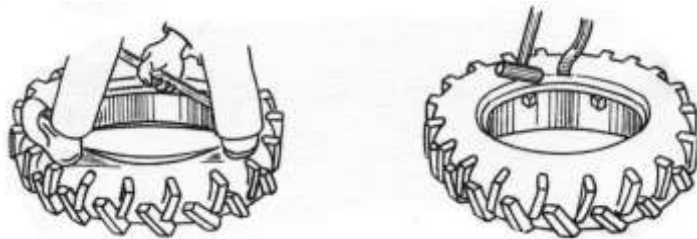


Рис. 3.21. Монтаж шины

- Взламывайте другую сторону крышки шины в бандаж спомощью путерихтовщика (в это время очень трудно, можно легко бить в путерихтовщик ручным молотком).
- И наконец, проверите положение вентиля, наличие тесного прилегания бандажа и борта.

При накачивании еще проверите нормальность камеры, следует и накачивать шину, и бить в крышку шины ручным молотком, вплоть до установленного давления, потом выпустить половину и заново накачивать, чтобы камера нормально расширилась и устранить явление складчатости.



Предупреждение! При накачке запрещается демонтаж шины, соединительный болт привода между ободом и ступицей, в противном случае, это может привести к телесным повреждениям из-за пружинения шины.

3.12 Эксплуатация задних противовесов

Балансир должны быть добавлять или сбавлять по требования эксплуатации трактора. Когда работает в сухом поле и в качестве транспорта, то надо увеличивать тягу, здесь надо добавлять балансир; когда трактор работает в горе и бугоре, дложны быть соответственно добавлять передний балансир, чтобы во время операции не появился “опрокидывание”.

Задний балансир является дисковым чугуном, вес каждого диска составляет 31kg (килограмм), на левой и правой стороне может установит по 2 дискам, общий вес задних балансиров составляют 124kg (килограмм). Вес каждого диска переднего балансера составляет 9kg (килограмм), может установить 6 дисков, общий вес переднего балансера составляет 54kg (килограмм).



Внимание! До демонтажирования трактора с заднем балансиром, должны быть сначала снять задний балансир с шины, чтобы не привел к потери и аварии от коробления.

3.13 Регулировка водительского сидения

Сиденье кабины трактора серии ТЕ имеет возможность вперед-назад корректировать. Во время корректировки наружу взводит регулировочный рычаг А нижнего левого сидения (показывает, как рис.), одновременно вперед или назад смещать сиденье, чтобы достигнул до нужного места, после этого распускает регулировочный рычаг.

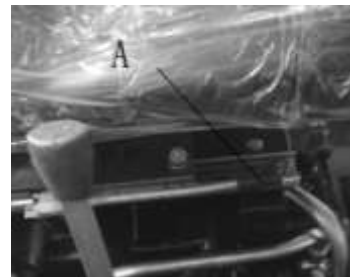


Рис. 3.22..Регулировка водительского сидения



Внимание! Во избежания опасности корректировка сиденья должна быть производить в состоянии бездвиженности трактора.

3.14 Управление и эксплуатация гидравлической подвесной системы

Полураздельная гидравлическая система подъема имеет два режим управления - режим управления положением и режим управления высотой..Подъем и спуск сельхозинвентаря осуществляет с помощью командного рычага распределителя. Вперед нажимает рычаг, сельхозинвентарь спускает; назад протягивает рычаг, сельхозинвентарь поднимает. Корректировка максимального и минимального места сельхозинвентаря смотреть “ корректировку гидравлической подъемной системы”.

3.14.1 Управление положением

Когда трактор прицепляет сельхозинвентрь без надземного колеса, то применяет корректировку помещения. Глубина запашки сельхозинвентря определяется местом блока спуска на толкатели. Во время эксплуатации фиксирует блок спуска на заблаговременное уместное место, чтобы сельхозинвентарь спускал до нужного места ,упор соприкасался со блоком спуска, поставит командный рычаг в нейтралю, сельхозинвентарь остановит спускать, причём по такой глубине запашки работает. (метод корректировки см. “корректировку гидравлической подъемной системы”).

3.14.2 Корректировка высоты

Когда трактор прицепляет сельхозинвентарь с надземным колесом, то применяет корректировку высоты. Глубина запашки сельхозинвентаря осуществляет с помощью корректировки высоты между надземным колесом и днищем плуга. Во время эксплуатации корректирует блок спуска до минимального спускового места, когда сельхозинвентарь спускает до нужного места, командный рычаг по-прежнему находится на спусковом месте (метод корректировки см. “ корректировку гидравлической подъемной системы”). Сельхозинвентарь будет работать по такой глубине запашки.

Примечание: в процессе эксплуатации согласно требованию агрономии и приспособленному сельхозинвентарю корректирует 2 упругие блоки на толкатели. Разное место блока на толкатели, то спуско-подъемная высота сельхозинвентря будет разной. Блок подъема и блок спуска соответственно контролирует подъемную и спусковую высоту сельхозинвентря.

3.14.3 Корректировка спусковой скорости

Корректировка спусковой скорости может управлять спусковым темпом сельхозинвентаря. Уместная спусковая скорость сельхозинвентаря может предотвращать серьёзный удар и повреждение сельхозинвентаря из соприкосновения земли и сельхозинвентаря. Во время выдачи регулировочный клапан спусковой скорости уже предварительно настроенным. Во время эксплуатации водитель может перекоректировать согласно весу сельхозинвентаря и твердости земли.

- По часовой стрелке крутит регулировочный клапан А, спусковая скорость сельхозинвентаря будет понижать.
- Против часовой стрелки крутит регулировочный клапан А, спусковая скорость сельхозинвентаря будет ускорить.

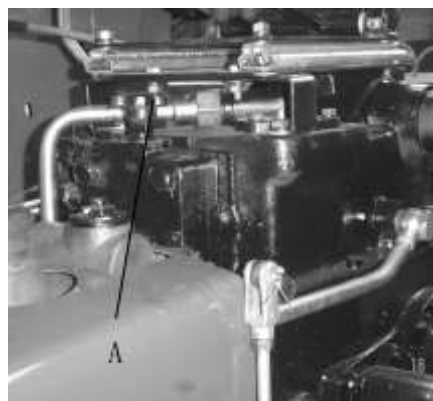


Рис. 3.23. Схема регулировочного клапана

3.14.4 Эксплуатация гидровыхода и гидрозамка

- По часовой стрелке крутит регулировочный клапан спусковой скорости В, вплоть подавится (здесь регулировочный клапан выключал отверстие бензоподвода и маслослива цилиндра). Анодный разъём быстродействующего разъёма соединяет с отверстием сельхозинвентаря, соединяет гидровыходный выходный катодный разъём А с анодным разъёмом сельхозинвентаря, затем поставит командный рычаг распределителя в подъемное место, то может осуществлять гидровыход. Простой гидровыход только может управлять однодейственным цилиндром.
- Во время эксплуатации гидровыхода когда сельхозинвентарь находится в подъемном месте, если регулировочный клапан спусковой скорости В подавится, чтобы цилиндр не откачивал, сельхозинвентарь запирает на место транспортирования, здесь регулировочный клапан играет в роль гидрозамка.

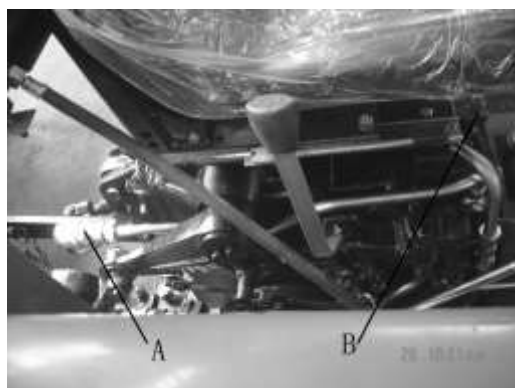


Рис. 3.24.Схема гидровыхода



Внимание! когда трактор прицепляет сельхозинвентарь для дальнего движения, должны быть запирает сельхозинвентарь гидрозамком, чтобы предотвращал заставить командный рычаг распределителя в ходе движения трактора, сельхозинвентарь вдруг спускается, приведет к аварии.

3.14.5 Эксплуатация многоканального клапана (факультативно установит)

- Потухание двигателя
- Поставит подъемник на спуском месте
- Вперед и назад перемещает командный рычаг гидровыходного клапана, чтобы устранил давление гидравлического быстродействующего плинта.
- Снимает уплотнительную крышку быстродействующего плинта, очистит быстродействующий разъём.
- Соединяет запасный анодный разъём (поставит в камере запчастей) с катодным разъёмом быстродействующего разъёма, ещё соединяет с отверстием маслослива и бензоподвода двойнодейственного цилиндра сельхозинвентаря. У многоканального клапана есть 4 катодные разъёмы быстродействующего разъёма А1, В1 и А2 , В2, командный рычаг С управляет первым гидровыходом А1 и В1, командный рычаг D управляет вторым гидровыходом А2 и В2.

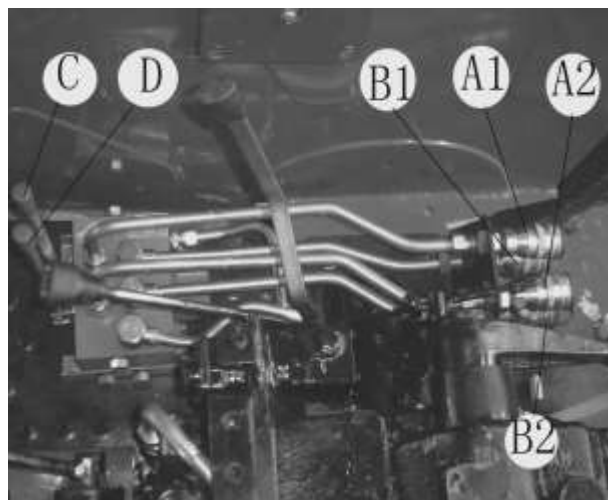


Рис. 3.25. Многоканальный клапан

Важный пункт:

1. Когда не используется гидровыходное устройство, плинт должны быть укрываться уплотнительной крышкой, чтобы не вступил пыль.
2. После окончания операции гидровыходного устройства должны быть поставить командный рычаг на холостую передачу, иначе приведет к перегреванию гидросистемы.

3.14.6 Эксплуатация подвески

В ходе операции заправки в целях обеспечения единогласия глубины заправки переднего и заднего сошника производит продольную и поперечную корректировку для плуга.

- Продольная корректировка: корректирует длину верхнего стержня А, чтобы подсошник продольно сохранил горизонтальный, достигнул до единогласия глубины заправки разных сошников. Когда передний сошник был глубоко, задний сошник был мельным, должны быть вытянуть верхнюю тягу: когда передний сошник был мельным, задний сошник был глубоко, должны быть сокращать верхнюю тягу.
- Поперечная корректировка: корректирует длину левого и правого подъемного стержня, чтобы подсошник поперечно сохранил горизонтальность. Правый подъемный стержень В вытягивает, глубина заправки первого сошника увеличивает; правый подъемный стержень сокращает, глубина заправки первого сошника будет мельть. в обычном случае, левый подъемный стержень С не корректирует, только когда величина корректировки правого подъемного стержня не достаточна, то корректирует левый подъемный стержень, чтобы глубина заправки разных сошников была единогласной.



Рис. 3.26.Подвеска

Важный пункт:

1. Во время заправки не допуская корректировать разтягу сельхозинвентаря методом с фиксированием стержня ограничения, чтобы не повредил подвесной механизм.
2. В процессе заправки трактора не допуская повернуть в случае не поднимания сельхозинвентаря, чтобы не повредил подвесной механизм, только когда сошник уже над землей, может управлять поворотом трактора.

Примечание: стержень ограничения в основном для предотвращения великого качания нижнего стержня и удара заднего колеса трактора в случае поворота и подъема сельхозинвентаря. Когда сельхозинвентарь находится на месте заправки, стержень ограничения находится в ненапрянутом случае, допуская определенную качку между трактором и сельхозинвентарем.

3.14.7 Размерная схема подвесной системы (непомеченная единица: mm)

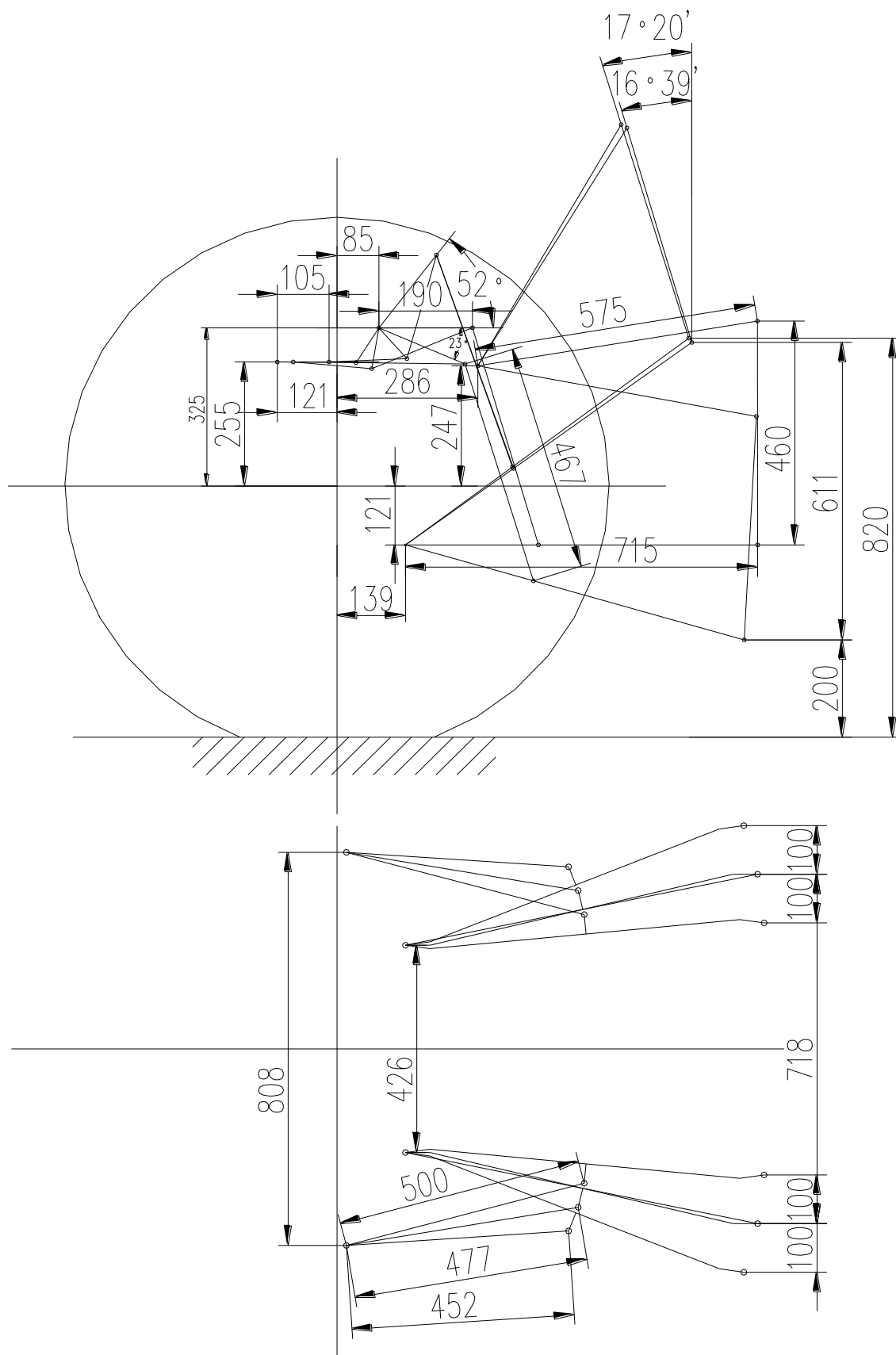


Рис. 3-27. Размерная схема подвесной системы

3.14.7.1 Эксплуатация энерговыходного вала (приспособленное однодейственное сцепление)

Сцепление и разцепление энерговыходного вала с помощью управления энерговыходным разделенным командным рычагом А правосторонней передающей коробки и рычагом переключения энерговыхода задней левосторонней передающей коробки осуществляет. Когда толкает энерговыходный разделенный командный рычаг с верхнего, втулка сцепления коробки будет назад перемещает, сцепляет энерговыходный вал, обратно перемещает, то разцепляет. Если вперед взводит рычаг переключения энерговыхода, то поставит на диапазон высокой скорости; назад взводит рычаг, то поставит на диапазон низкой скорости. Его метод эксплуатации как нижеследующие:

- Снимает водило и кожух-обтекатель энерговыходного вала, установит нужный комплектный сельхозинвентарь;
- Поставит рычаг переключения гидровыхода на нужной передаче.
- Наступит педаль сцепления, чтобы сцепление разцепляло, ещё энерговыходный разделенный командный рычаг А взводит на место “сцепление”.
- Медленно раскручивает педаль сцепления, сначала маленьком акселератором крутит по низкой скорости, проверяет безотказность работы, затем может производить операцию;
- Когда не нуждаться энерговыход, энерговыходный разделенный командный рычаг должны быть находится в месте “разделение”, и переустановит кожух-обтекатель энерговыходного вала.

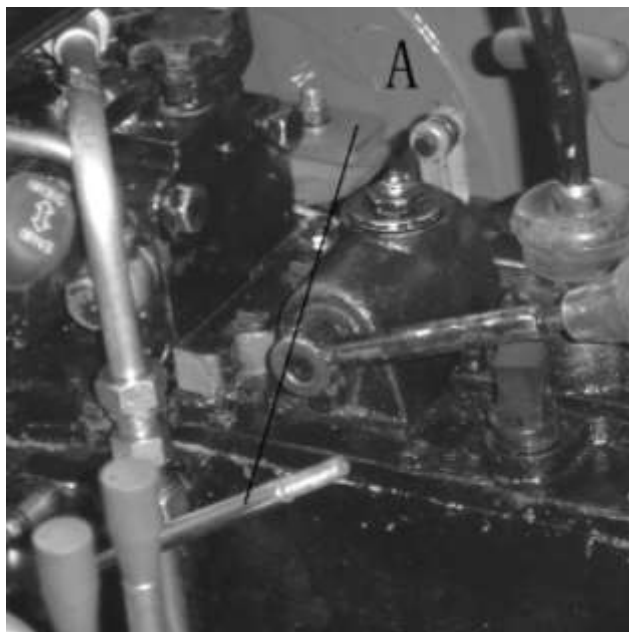


Рис. 3-28 управление энерговыходом

3.14.7.2 Эксплуатация энерговыходного вала (приспособленное двойнодейственное сцепление)

Сцепление и разцепление энерговыходного вала с помощью управления энерговыходным разделенным командным рычагом правосторонней передающей коробки и рычагом переключения энерговыхода задней левосторонней передающей коробки осуществляет. Когда толкает энерговыходный разделенный командный рычаг с верхнего, втулка сцепления коробки будет назад перемещает, сцепляет энерговыходный вал, обратно перемещает, то разцепляет. Если вперед взводит рычаг переключения энерговыхода, то поставит на диапазон высокой скорости; назад взводит рычаг, то поставит на диапазон низкой скорости. Его метод эксплуатации как нижеследующие:

- Снимает водило и кожух-обтекатель энерговыходного вала, установит нужный комплектный сельхозинвентарь;
- Поставит рычаг переключения энерговыхода на нужной передаче.
- Наступит педаль сцепления, чтобы сцепление разцепляло, ещё энерговыходный разделенный командный рычаг А взводит на место “сцепление”.
- Медленно раскручивает педаль сцепления, сначала малым акселератором крутит по низкой скорости, проверяет безотказность работы, затем может производить операцию;
- Когда в коротком времени на месте повторяет операцию, надо легко наступить педаль сцепления, чтобы основное сцепление разделило. Здесь выключает энергию передающей коробки трактора, трактор на месте не двигается, а задний сельхозинвентарь по-прежнему нормально работает.
- Когда не нуждаться энерговыход, энерговыходный разделенный командный рычаг должны быть находится в месте “разделение”, и переустановит кожух-обтекатель энерговыходного.



Внимание! Во время дальнего перемещения трактора должны быть поставить энерговыходный командный рычаг на месте “ разделение”, выключать энергию, чтобы не повредил сельхозинвентарь и привел к аварии.

3.14.8 Эксплуатация электрооборудования

Электросистема трактора серии ТЕ является однопроводной с катодной металлизацией 12V. Состав и линия электросистемы см. Рис. 3-29

3.14.8.1 Аккумулятор

Функция аккумулятора является хранением исходящей электроэнергии генератора, когда генератор не работает или крутит по низкой скорости, запасной электроэнергией снабдит энергопотребляемое оборудование , когда генератор коротковременно перегружает, может содействовать электроснабжение.

- Трактор оснащен обычным свинцово-кислотным аккумулятором 6-QA-90, может быть оснащен необслуживаемым аккумулятором 95D31 по заказу.
- Часто очистит пыль и загрязнение корпуса аккумулятора, чтобы не натекали. Проверяет наличие и отсутствие трещины и натекания, сохранит неисправный контакт полюсной стойки и проводки, суфляр пластмассовой крышки должен быть бесперебойным, чтобы не взрывался;
- Проверяет высоту уровня электролита, электролит должен быть превышать верхний планшир полюсной пластины на (10~15) mm, в случае недостачи должны быть своевременно доливать перегнанную воду. Не допускает доливать колодечную и речную воду, чтобы не вкрапливали примесь. Плотность электролита аккумулятора не должны быть ниже 1.17g/cm³, когда слишком низкая плотность электролита, должны быть своевременно зарядить.
- Пусковое время каждый раз не должно быть превышать 15s, чтобы не переразрядить.

- В случае перестоя трактора, должны быть снимать аккумулятор и производить уход и содержание зарядки.

3.14.8.2 Электрогенератор

- Генератор должен быть комплектно применять с регулятором;
- Металлизация катода “-” кремниевого выпрямительного генератора; анод и катод генератора, регулятора и аккумулятора должны быть правильным соединением, иначе будет сгореть генератор и регулятор.
- Не допускает проверять электризование генератора за счет пуск металлизации.
- Во время остановки вытаскивает ключ замка зажигания, и выключает соединение генератора и аккумулятора, чтобы аккумулятор не долго разрядил.

3.14.8.3 Стартер

- Стартер не должен быть бесперебойно и продолжительно работать, каждое пусковое время не должно быть превышать на 5s, чтобы не портил стартер;
- В моменте пуска если слышал четкий стук обода маховика с маленькой шестерней стартера, должны быть сразу поставить ключ в бывшее место, затем производит второй пуск.
- Во время процесса пуска если ключ возвращал на бывшее место и стартер по-прежнему действует, должны быть сразу потушить, после устранения неисправностей ещё раз пускает.

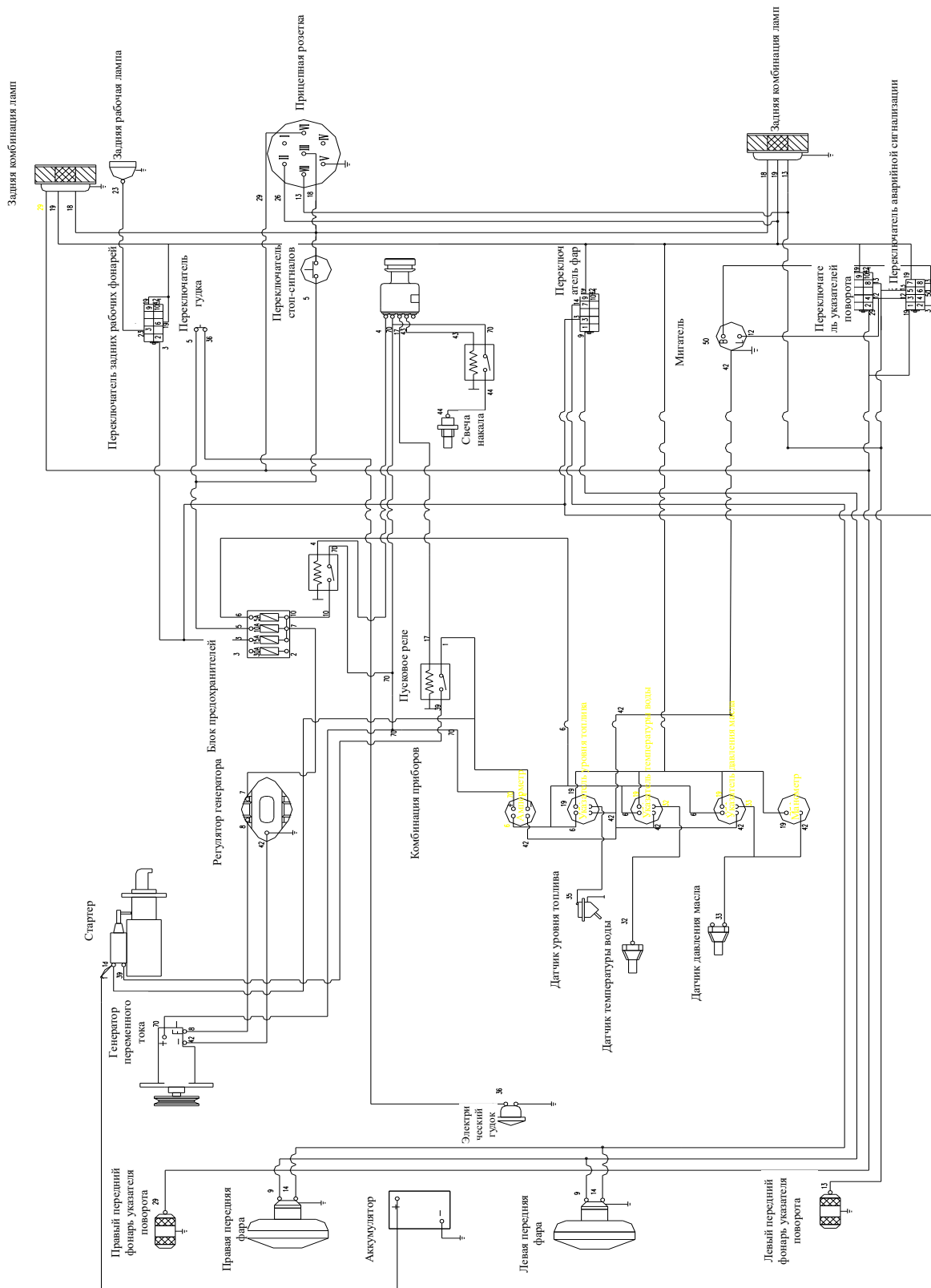


Рис. 3-29. Электрическая схема

3.15 Обкатка трактора

Перед вводом трактора в эксплуатацию, следует оставить трактор работать на определенное время в установленных режимах смазывания, оборотов, нагрузок, в то же время следует проводить необходимые проверки, регулировку и техническое обслуживание, чтобы обеспечить нормальное техническое состояние, данные рабочий процесс называется обкаткой.

3.15.1 Подготовка к обкатке

- В течение пригонки трактора производит техход за каждую смену и каждые 50 рабочие часов (см. 4 пункт описание обслуживания и теххода настоящего руководства по эксплуатации).
- Проверяются и взвинчиваются наружный болт, гайка и винт трактора.
- На месте передней ступицы, главного штифта переднего ведущего моста и маслѐнки оси водяного насоса заливается смазочный жир. Проверяются картер двигателя, трансмиссия, подъѐмник, центральная передача переднего ведущего моста и окончательного уровня масла, при недостатке масло должно заливаться по правилу.
- Наполняются горючее масло и охлаждающая жидкость, соответствующие марке.
- Проверяется, нормально ли газовое давление в шине.
- Проверяется, нормально и надёжно ли соединяется электролиния.
- Все рукоятки управления находятся в нейтральном положении.

3.15.2 Обкатка двигателя на холостом ходу

Осуществляется обкат двигателя в холостом ходу на 15 минут. После пуска двигателя в соответствии с порядком, предусмотренным в инструкции по эксплуатации и обслуживанию дизельного двигателя, двигатель эксплуатируется на 5 минут по очереди сначала с низкой скорости (малый газ) до промежуточной скорости (промежуточный газ), в конце концов до максимальной скорости (большой газ).

В процессе обката двигателя в холостом ходу должны проверяться тщательно рабочее состояние двигателя и гидравлического масляного насоса, наблюдается, есть ли аномалия и ненормальные звуки, проверяется, утекает ли вода, масло и газ, проверяется, нормально ли работает прибор. Если обнаруживается аномалия, нужно сразу же остановить двигателя, осуществляется обкат двигателя после устранения неисправностей.

При утверждении того, что двигатель полностью нормально работает, могут осуществиться следующие обкаты.

3.15.3 Холостой обкат оси отбора мощности

Переключите рычаг управления акселератором двигателя в положение средней степени открытия акселератора, оставьте двигатель работать на средних оборотах, оставьте вал отбора мощности работать по 5min (мин) на высокой и низкой скоростях, проверьте, нет ли аномалий. После обкатки следует оставить вал отбора мощности в нейтральное положение.

3.15.4 Обкат гидравлической системы

Пускается двигатель, пусть газ находится в промежуточном положении газа, управлением рукояткой делителя поднимается и спускается навесной механизм несколько раз, контролируется, есть ли аномалия. Потом на навесной механизм подвешивается груз массой 300kg или комплектующей сельмашиной эквивалентной массы, двигатель эксплуатируется под большими газом, управлением рукояткой делителя навесной механизм может подниматься и спускаться по полному ходу, их частота не менее 20 раз. Проверяется, зафиксироваться ли может в максимальном положении или нужном положении гидравлический навесной механизм, время подъѐм и спуска, есть ли утечка.

В условиях покоя трактора двигатель эксплуатируется с низкой, средней и высокой скоростями, руль налево и направо стабильно эксплуатируется по 10 разам, контролируется слежение левого и правого поворота переднего колеса трактора, нормально ли звук, легко, удобно, ровно и стабильно ли управляется руль.

В процессе обката если обнаруживаются неисправности, нужно своевременно анализировать причину и устранять неисправности.

3.15.5 Обкат трактора в холостом ходу и обкат с нагрузкой

Когда закончили пригонку буксования двигателя, пригонку энерговыходного вала и гидросистемы, должны быть подтверждены полностью безотказность технического состояния трактора, после этого только может производиться пригонка машины по таблице 3-2 и 3-3. Во время порожняковой пригонки, с низкой скоростей производят разворот и уместное использование одностороннего тормоза, и испытывают аварийный тормоз с высокой скоростей.

После порожняковой пригонки, при условии полной безотказности технического состояния трактора только может производиться пригонка нагрузки, нагрузка должна быть с легкой до тяжелой, передача должна быть с низкой до высокой, по каждой передаче производят пригонку. В процессе пригонки должны быть обращать внимание на нижеследующие:

- Проверьте, нормальны ли отсчеты разных указателей электрооборудования и приборов.
- Проверьте, нормально ли работает двигатель.
- Проверьте, плавно ли зацепляет сцепление, полностью ли расцепляет.
- Проверьте, легко и ловко ли управляется КПП, нет ли беспорядочного переключения передач и автоматического переключения передачи в нейтральное положение.
- Проверьте, нормально ли работает тормозная система.
- Проверьте, надежно ли зацепление и расцепление блокировки дифференциала.
- Проверьте, надежно ли зацепление и расцепление переднего ведущего моста.
- В случае обнаружения неисправностей, следует устранить неисправности, затем продолжать обкатку.

3.15.6 Техническое обслуживание после обкатки

После прохождения обкатки трактора, в трансмиссионной системе, системе смазки и гидравлической системе, возможно, будет наличие металлических опилок или грязи, смешанной с маслом, в связи с этим, следует проводить очистку и замену всех смазочных материалов и масло в гидравлической системе. Допускается ввод трактора в нормальную эксплуатацию только после завершения необходимого технического обслуживания.

Содержание технического обслуживания заключается в следующем:

- После остановки пока горячо сливается машинное масло масляного картера двигателя и масляного бака рулевой системы, и очищаются масляный картер, фильтровальная сетка, воздушный фильтр (влажный) и фильтровальная сетка в поворотном масляном баке, после замены дизельного фильтра и фильтрующего наконечника фильтра машинного масла, новое смазочное масло заливается в соответствии с техническими условиями.
- Сливается масляная жидкость из передаточной системы и переднего ведущего моста пока двигатель горячен, одновременно заливается подходящий объем дистиллатного дизельного топлива или керосина. Двигатель не пускается, трактор буксируется в малой скорости и ходит вперед или назад на 3 минут примерно, передняя и задняя шины трактора поднимаются с поверхности земли, вращаются передняя и задняя шины в двух направлениях на 3 минут примерно, после этого сразу же сливается буровой раствор. В то же время демонтируются.
- Техническое обслуживание дизельного двигателя осуществляется в соответствии с «инструкцией по эксплуатации и обслуживанию дизельного двигателя».

- Сливается охлаждающая вода или охлаждающий антифриз, после очищения системы охлаждения чистой водой заливается новая охлаждающая жидкость.
- Проверьте сходжение передних колес, свободный ход педали сцепления и педали тормоза, в случае необходимости проводите регулировку.
- Проверьте и затяните все наружные крепежные болты, гайки и винты.
- В соответствии с таб.ми по обслуживанию на места узлов трактора заливается смазочный жир.

Важный пункт:

1. Вводится в эксплуатацию выпущенный из завода трактор или трактора после капремонта только после их обката, в противном случае срок службы трактора укорачивается.
2. Обкат трактор может осуществляться только после освоения и ознакомления с методом управления и эксплуатации трактора водителем.

Таб. 3-2 время пригонки разных этапов (8F+2R передача)

ед: м

Передача трактора	Наступательная передача								Передача заднего хода	
	Низкая 1	Низкая 2	Низкая 3	Низкая 4	Высокая 1	Высокая 2	Высокая 3	Высокая 4	I-ая передача заднего хода	II-ая передача заднего хода
Опорожнение	0.5	0.5	0.5	0.5	0.5	0.5	0.5	0.5	0.5	0.5
Прицепляет трайлер с нагрузкой в количестве 1.2 т, шоссейная перевозка				4	4.5	5	5	2.5		
Прицепляет плуг работать в песчанистой земли, глубина запашки 14 см		5	5	5	5	4				

Таб. 3-2 время пригонки разных этапов (8F+8R передача)

ед: м

Передача трактора	Наступательная передача								Передача заднего хода							
	Низкая 1	Низкая 2	Низкая 3	Низкая 4	Высокая 1	Высокая 2	Высокая 3	Высокая 4	1-ая передача заднего хода	2-ая передача заднего хода	3-ая передача заднего хода	4-ая передача заднего хода	5-ая передача заднего хода	6-ая передача заднего хода	7-ая передача заднего хода	8-ая передача заднего хода
Опорожнение	0.5	0.5	0.5	0.5	0.5	0.5	0.5	0.5	0.5	0.5	0.5	0.5	0.5	0.5	0.5	0.5
Прицепляет трайлер с нагрузкой в количестве 1.2 т, шоссейная перевозка				4	4.5	5	5	2.5								
Прицепляет плуг работать в песчанистой земли, глубина запашки 14 см		5	5	5	5	4										

Таб. 3-4 время пригонки разных этапов (16F+4R передача) ед: м

3.16 Наиболее часто возникающие неисправности трактора и методы их устранения

3.16.1 Неисправность шасси и метод устранения

3.16.1.1 Неисправности сцепления и методы их устранения

Таб. 3.4. Неисправности сцепления и методы их устранения

Описание неисправности	Причина неисправности	Метод устранения
1. Буксовка сцепления	<ul style="list-style-type: none">(1) Масляная грязь на фрикционе и нажимном диске(2) Чрезмерное изношение фрикциона или его выжог(3) Снижение давления пружины Бельвия(4) Чрезмерный малый свободный ход педали, или у педали нет свободного хода(5) Тяжёлая деформация ведомого диска сцепления	<ul style="list-style-type: none">(1) Очистка бензином, выяснение причины и устранение неисправностей(2) Замена фрикциона(3) Замена пружины Бельвия(4) Повторное регулирование свободного хода педали в соответствии с требованием(5) Замена ведомого диска сцепления
2. Сцепление не полностью разъединяется с двигателем, звук издаётся при переключении передачи	<ul style="list-style-type: none">(1) Чрезмерно большой свободный ход педали, чрезмерно малый рабочий ход(2) Чрезмерное коробление ведомого диска сцепления(3) 3 Три головки рычагов расцепления не находятся на одной плоскости.	<ul style="list-style-type: none">(1) По требованию корректировка свободного хода педали(2) Замена ведомого диска(3) Регулирование по требованию
3. Вибрация трактора при трогании	<ul style="list-style-type: none">(1) 3 Три головки рычагов расцепления не находятся на одной плоскости.(2) Намамливание фрикциона и ведомого диска(3) Тяжёлая деформация ведомого диска(4) Ослабление зажимного винта маховика и корпуса сцепления	<ul style="list-style-type: none">(1) Регулирование по требованию(2) Очистка фрикциона и ведомого диска(3) Замена ведомого диска(4) Немедленная остановка и проверка, устранение неисправностей

3.16.1.2 Неисправности КПП и методы их устранения

Таб. 3.5. Неисправности КПП и методы их устранения

Описание неисправности	Причина неисправности	Метод устранения
1. Трудное переключение передачи или несостояние переключения	<ul style="list-style-type: none"> (1) Неполный оттяж сцепления (2) Стержень блокирования перемены скоростей слишком длинный (3) Тяжёлое изнашивание поводкового валика рычага переключения скоростей (4) изнашивание или повреждение торцовой поверхности зацепления и зубчатой торцовой поверхности 	<ul style="list-style-type: none"> (1) Устранение неисправностей по методу устранения неисправностей сцепления (2) Соответственно сокращает длину стержня блокирования перемены скоростей Соответственно сокращает длину стержня блокирования перемены скоростей (3) Замены рычага диапазонов скоростей (4) Замена или ремонт
2. Свободный вывод из зацепления	<ul style="list-style-type: none"> (1) Стержень блокирования перемены скоростей слишком короткий (2) Тяжёлое изнашивание установочной порезы оси переводной вилки (3) Упругость пружины блокированного штифта была не достаточна (4) Изнашивание подшипника на вале-шестерне, наклонение оси (5) Износ шлица башмака шестерни 	<ul style="list-style-type: none"> (1) Соответственно наставляет стержень блокирования перемены скоростей (2) Замена вала вилки (3) регулирование или замена пружины блокированного штифта (4) Замена подшипником (5) Замена держателя зубчатого колеса
3. Неправильная передача	<ul style="list-style-type: none"> (1) Изнашивание поводкового валика рычага переключения передачи (2) Износ нарезки направляющей перемены скоростей был очень серьёзно. (3) Изнашивание переводной вилки и желоба буксы зацепления (4) Изнашивание взаимозамкнутого штифта и установочной порезы вала переводной вилки 	<ul style="list-style-type: none"> (1) Ремонт или замена рычаг переключения передач. (2) Замена направляющей перемены скоростей (3) Замена переводной вилки и буксы зацепления (4) Замена взаимозамкнутого штифта и вала переводной вилки
4. Шум или стук в коробке переключения передачи	<ul style="list-style-type: none"> (1) Чрезмерно большое изнашивание шестерни, опадание поверхности шестерни или излом шестерни (2) Тяжёлое изнашивание или повреждение подшипника (3) Недостача смазки или несоответствие правилу качеством масла 	<ul style="list-style-type: none"> (1) Замена шестерни (2) Замена подшипника (3) Наполнение смазкой или замена смазочного масла

3.16.1.3 Неисправности заднего моста и неисправностей тормоза и метод их устранения

Таб.3-6 Неисправности заднего моста и неисправностей тормоза и метод их устранения

Описание неисправности	Причина неисправности	Метод устранения
1. Увеличение шума центральной передачи	<ul style="list-style-type: none"> (1) Чрезмерно большой зазор подшипника шестерни с малым конусом (2) Неправильное зацепление шестерни (3) Повреждение вспомогательного подшипника конической шестерни или шестерни (4) Изношение вала дифференциала и задирание до отказа в вращении (5) Изношение планетарной шестерни или прокладки (6) Изношение или повреждение подшипника дифференциала 	<ul style="list-style-type: none"> (1) Регулирование по требованию (2) Повторное регулирование по требованию (3) Замена подшипника или шестерни (4) Замена вала дифференциала (5) Замена планетарной шестерни или прокладки (6) Замена подшипника дифференциала
2. Перегрев подшипника конической шестерни с малым конусом	<ul style="list-style-type: none"> (1) Чрезмерно большая сила предварительного натяжения (2) Плохая смазка (3) Чрезмерно малый зазор между сторонами вспомогательной шестерни конической шестерни 	<ul style="list-style-type: none"> (1) Повторное регулирование силы предварительного натяжения (2) Проверка уровня масла смазки, добавка при недостатке (3) Повторное регулирование зазора между сторонами шестерни
3. Аномальный звук окончательной передачи	<ul style="list-style-type: none"> (1) Повреждение подшипника, шестерни или вала 	<ul style="list-style-type: none"> (1) Замена подшипника, шестерни или вала
4. Выход тормоза из строя	<ul style="list-style-type: none"> (1) Чрезмерно большой свободный ход педали тормоза (2) Тяжёлое изношение фрикциона или клинообразный износ (3) свободный ход педаля слишком большой 	<ul style="list-style-type: none"> (1) Повторное регулирование свободного хода педали (2) Замена фрикциона (3) По требованию корректирует свободный ход педаля
5. Нагревание тормоза	<ul style="list-style-type: none"> (1) Фрикцион тормоза не возвращает в бывшее место (2) Разделение фрикциона с тормозной ступицей было не полностью 	<ul style="list-style-type: none"> (1) Замена пружины (2) По требованию корректирует
6. Отклонение хода трактора при торможении	<ul style="list-style-type: none"> (1) Несовпадение свободного хода левой и правой педали торможения (2) Повреждение тормозного фрикциона на одной стороне (3) Несовпадение газового давления задних шин 	<ul style="list-style-type: none"> (1) Регулирование (2) Замена фрикциона (3) Проверка и надувка шины по правилу

3.16.1.4 Неисправности ходовой системы и методы их устранения

Таб. 3.7 Неисправности ходовой системы и методы их устранения

Код	Описание неисправности	Причина неисправности	Метод устранения
1.	Тяжёлый износ передней шины	<ul style="list-style-type: none"> (1) Тяжёлая деформация обода переднего колеса или диска (2) Неправильное регулирование схода (3) Тяжёлое износение поворотной цапфы и двух бурска гидравлического цилиндра (4) Недостача газового давления шины при работе по перевозке (5) Неотключение переднего ведущего моста при работе по перевозке (6) Противоположная установка направления рисунков шины переднего ведущего колеса 	<ul style="list-style-type: none"> (1) Коррекция обода переднего колеса или диска (2) Регулирование схода (3) Замена бурска (4) Проверка и надувка шины по правилу (5) Отключение переднего ведущего моста (6) Повторная установка шины по требованию
2	Качение переднего колеса	<ul style="list-style-type: none"> (1) Ослабление шарового пальца, гидроцилиндра, стяжной гайки поворотного велосипеда и болта (2) Неправильное регулирование схода (3) Чрезмерно большой зазор подшипника или тяжёлое износение (4) Тяжёлое износение поворотного ведущего пальца (5) Тяжёлая деформация обода переднего колеса 	<ul style="list-style-type: none"> (1) Проверка закрепления (2) Регулирование схода (3) Регулирование или замена подшипника (4) Замена поворотного ведущего пальца (5) Коррекция обода переднего колеса
3	Большой шум(трактор с четырьмя ведущими колесами)	<ul style="list-style-type: none"> (1) Плохой отпечаток зацепления передней центральной передаточной шестерни (2) Чрезмерно большой зазор центрального передаточного подшипника или повреждение (3) Износ или повреждение вала дифференциала (4) Износение планетарной шестёрни или прокладки (5) Неплохое зацепление вспомогательного зацепления окончательной передаточной шестерни 	<ul style="list-style-type: none"> (1) Повторное регулирование отпечатка зацепления (2) Регулирование или замена (3) Замена вала дифференциала (4) Замена планетарной шестерни или прокладки (5) Замена планетарной трибки
4	Перегрев приводного вала и защитного чехла (трактора с приводом на четыре колеса)	<ul style="list-style-type: none"> (1) Тяжёлый изгиб и деформация передаточного вала и возникновение трения 	<ul style="list-style-type: none"> (1) Коррекция или замена передаточного вала
5	Большой шум раздаточной коробки (трактор с четырьмя ведущими колесами)	<ul style="list-style-type: none"> (1) Чрезмерно высокое положение передачи скорости (2) Тяжёлое износение подшипника или шестерни 	<ul style="list-style-type: none"> (1) Переключение на низкую передачу (2) Замена или ремонт

3.16.1.5 Неисправности системы гидравлического рулевого управления и методы их устранения

Таб. 3.8. Неисправности системы гидравлического рулевого управления и методы их устранения

Код	Описание неисправности	Причина неисправности	Метод устранения
1	Утечка масла	<ul style="list-style-type: none"> (1) Повреждение резинового кольца соединений трубопроводов или ослабление болта (2) Повреждение корпуса клапана гидравлического рулевого механизма, статора и резинового кольца поверхности срастания задней крышки (3) Повреждение резинового кольца на шейке вала (4) Ослабление болта на смычках рулевого механизма 	<ul style="list-style-type: none"> (1) Замена манжеты или затягивание болта (2) Прочистка, замена манжеты. (3) Замена резинового кольца (4) Взвинчивание болта
2	Тяжёлый поворот	<ul style="list-style-type: none"> (1) Недостача объём топлива шестерённого масляного насоса, утечка масла из шестерённого масляного насоса, или заедание в фильтральной сетке поворотного водяного бака, медленный поворот легкий, быстрый поворот тяжёлый. (2) Во время поворота руля цилиндр то двигается, то не двигается. (3) Недостача уровня масла поворотного водяного бака (4) Ослабление силы пружины предохранительного клапана, или уплотнение стального шара, поворот с легкой нагрузкой легкий, поворот с наращиванием нагрузки тяжёлый. (5) Чрезмерно большая вязкость масляной жидкости (6) Выход одностороннего клапана стального шара в корпусе клапана из строя, быстрое и медленное вращение руля тяжело, к тому же вращение бессильно (7) Утечка масла из оборачивающей системы, включая внутренняя утечка(из гидроцилиндра), и наружная утечка 	<ul style="list-style-type: none"> (1) Проверяется, нормально ли работает шестерённый масляный насос, и очищается фильтральная сетка. (2) выпуск воздуха из системы и проверка входа газа в масловсасывающий трубопровод. (3) Наполнение маслом до заданной высоты уровня масла (4) Очистка предохранительного клапана и регулирование давления пружины предохранительного клапана (5) Применение заданной масляной жидкости (6) Уход и содержание или замена запчастей (7) Проверка и устранение точек утечки масла

Код	Описание неисправности	Причина неисправности	Метод устранения
3	Выход поворота из строя	<ul style="list-style-type: none"> (1) Излом или деформация пальца (2) Излом или деформация отверстия паводкового вала (3) Ошибочная установка положений ротора и паводкового вала (4) Повреждение поршня гидроцилиндра поворота или уплотнительного кольца поршня 	<ul style="list-style-type: none"> (1) Замена пальца (2) Замена паводкового вала (3) Повторная сборка (4) Замена поршня или уплотнительного кольца
4.	Поворот без силы человека	<ul style="list-style-type: none"> (1) Чрезмерно большой зазор между ротором и статором (2) В связи с тем, что при динамическом повороте у водителя не явного ощущения прихода поршнем гидроцилиндра в предельное положение. При повороте с помощью силы человека руль вращается, а гидроцилиндр не двигается. 	<ul style="list-style-type: none"> (1) Замена ротора и статора (2) Замена уплотнительного кольца поршня
5.	Нечувствительность поворота	<ul style="list-style-type: none"> (1) Чрезмерно большой зазор золотника и буксы клапана (2) Чрезмерно большой зазор паводкового вала и пальца (3) Чрезмерно большой зазор паводкового вала и ротора (4) Излом пластины оттяжной пружины или чрезмерно мягкая 	<ul style="list-style-type: none"> (1) Замена. (2) Замена. (3) Замена. (4) Замена.

3.16.1.6 Неисправности системы гидравлической подвески и методы их устранения

Таб. 3.9. Неисправности системы гидравлической подвески и методы их устранения

Код	Описание неисправности	Причина неисправности	Метод устранения
1	Тяжёлый и легкий груз не смогут подняться.	<ul style="list-style-type: none"> (1) Уровень масла корпуса подъемника был слишком низким. (2) Заедание фильтральной сетки маслофильтра (3) Вход газа в масловсасывающий трубопровод (4) Выход шестерённого масляного насоса из строя (5) Падание наружной и внутренней упругой шпильки на вале командного рычага (6) Падание покачающего поводка распределителя (7) Основной контрольный клапан задерживает на нейтрали или спусковом месте, или клапан откачки заклинивал на разблокированном месте (8) Задержка основного контрольного клапана (9) Задержка спускового клапана (10) Толкатель сократился, или спусковой клапан в сборе раскрутил и вывинчивал, чтобы спусковой клапан не открылся (11) Закрытие магистраля цилиндра из головки цилиндра 	<ul style="list-style-type: none"> (1) Наполнение маслом до заданного уровня масла. (2) Очистка или замена фильтральной сетки фильтра (3) Проверка соединений трубопровода (4) Проверка, ремонт или замена шестерённого масляного насоса (5) Переустановит упругую шпильку. (6) Открывает распределитель, установит покачающий поводок (7) Демонтаж делителя и очистка всех клапанов (8) Очистка основного контрольного клапана (9) Очистка спускового клапана (10) Снимает пробку спускового клапана, перекорректирует промежуток толкателя спускового клапана или закрутит спусковой клапан в сборе (11) Открывает магистраль

Код	Описание неисправности	Причина неисправности	Метод устранения
2	Подъём легкого груза, тяжёлый груз не сможет подняться или подняться медленно	<ul style="list-style-type: none"> (1) Вытяжение масла из всасывающего трубопровода или вход газа в него (2) Чрезмерное низкое регулирующее давление предохранительного клапан системы (3) Чрезмерное низкое регулирующее давление предохранительного клапан гидроцилиндра (4) Тяжёлое изнашивание шестерённого масляного насоса и недостача давления (5) Утечка масла из уплотнительного кольца гидроцилиндра 	<ul style="list-style-type: none"> (1) Проверка всасывающего трубопровода и фильтра (2) Регулирование и замена предохранительного клапана системы (3) Регулирование и замена предохранительного клапана гидроцилиндра (4) Восстановление или замена шестерённого масляного насоса (5) Замена уплотнительного кольца гидроцилиндра
3	Вибрация сельмаш при подъёме и медленный подъём	<ul style="list-style-type: none"> (1) Заедание фильтра (2) Вход газа в всасывающий трубопровод (3) Выход шестерённого масляного насоса из строя (4) Чрезмерно низкий уровень гидравлического масла 	<ul style="list-style-type: none"> (1) Очистка или замена золотника (2) Устранение утечки газа из соединения и кольца формы О (3) Замена шестерённого масляного насоса (4) Заливка смазочного масла по требованию
4	Учащаются вибрация головы сельмашины после подъёма, быстрая остановка после погашения двигателя	<ul style="list-style-type: none"> (1) Плохое уплотнение одностороннего клапана распределителя (2) Плохое уплотнение спускового клапана (3) Утечка масла из предохранительного клапана гидроцилиндра или неправильное регулирование (4) Повреждение кольца формы О поршня гидроцилиндра и утечка масла (5) Плохая установка, падение или порча уплотнительного кольца между распределителем или головкой цилиндра и отверстием бензоподвода корпуса подъемника 	<ul style="list-style-type: none"> (1) Очистка одностороннего клапана, в необходимости зубопритирка тонком шлифтом (2) Очистка или зубопритирка спускового клапана (3) Восстановление или повторное регулирование предохранительного клапана гидроцилиндра (4) Замена кольца формы О (5) Проверка и замена уплотнительного кольца

Код	Описание неисправности	Причина неисправности	Метод устранения
5	Распределитель визжит, когда рычаг находится в подъемном месте	(1) Корректировка была не правильной, внутренняя стрела навалила на корпус подъемника, чтобы разблокировал предохранительный клапан	(1) Сначала измеряет здесь подъемную высоту сельхозинвентаря, затем перекорректирует и сократит регулировочный стержень для управления позициями силы, чтобы максимальное подъемное место ниже бывшего места.
6	Головка цилиндра без гидровыхода и ли гидровыход был безсильным	(1) Не пересекала путь бензоподвода цилиндра (2) Плохое уплотнение между переднем коноидом с конусом контрольного клапана спусковой скорости (3) Подъемник находится в нейтрали подъема	(1) По часовой стрелке закрутит командный маховик по спусковой скорости (2) Зубопритирка конуса с переднем коноидом контрольного клапана по спусковой скорости (3) Поставит командный рычаг подъемника на спусковое место, чтобы стрелка спускала до минимального места, пересекал путь бензоподвода цилиндра. Затем поставит командный рычаг в подъемном месте.

3.16.1.7 Неисправности пневматической тормозной системы и методы их устранения

Таб. 3.10. Неисправности пневматической тормозной системы и методы их устранения

Код	Описание неисправности	Причина неисправности	Метод устранения
1	Давление недостаточно	(1) Утечка воздуха из трубопровода (2) Износ прокладки выпускного клапана эксгаустера или повреждение пружины (3) Серьезный износ поршневого кольца, гильзы цилиндров (4) Отказ пневмометра (5) Предохранительный клапан не может быть закрыт	(1) Проверка утечки воздуха и устранение (2) Замена (3) Замена поршневого кольца, гильзы цилиндров (4) Ремонт или замена пневмометра (5) Проверка или замена предохранительного клапана
2	Клапан стояночного тормоза не возвращается в исходное положени	(1) Пыль попала в клапан стояночного тормоза (2) Масло или вода попало в клапан стояночного тормоза.	(1) Прочистка клапан стояночного тормоза. (2) Выпуск масла или воды из ресивера, прочистка клапан стояночного тормоза
3	Клапан стояночного тормоза не выпускает воздух.	(1) Заедание толкателя (2) Разрыв возвратной пружины или ослабление упругости	(1) Техосмотр и ремонт, обеспечение плавного движения толкателя без препятствий (2) Замена возвратной пружины

3.16.2 Неисправности электрической системы и методы их устранения

3.16.2.1 Неисправности стартера и методы их устранения

Таб. 3.11. Неисправности стартера и методы их устранения

Код	Описание неисправности	Причина неисправности	Метод устранения
1.	Стартер не работает	<ol style="list-style-type: none"> (1) Емкость аккумулятора недостаточна. (2) Загрязнение клемм аккумулятора, ослабление кабеля (3) Ослабление кабельного разъема, коррозия заземляющего провода (4) Обрыв пускового переключателя (5) Плохой контакт углеродной щеткой с коллектором (6) Внутреннее размыкание и короткозамыкание стартера 	<ol style="list-style-type: none"> (1) Зарядится аккумулятор по требованию (2) Очистка грязи, закрепление анкера (3) Закрепление разъёма, удаление коррозии (4) Затягивание разъема, надежно подключение. (5) Регулирование упругости пружины щетки, очистка коллектора (6) Переборка пускового электромотора
2	Ослабленный запуск стартера, запуск двигателя невозможен	<ol style="list-style-type: none"> (1) Емкость аккумулятора недостаточна. (2) Неисправный контакт проводки (3) Пережог или засаливание на поверхности коллектора. (4) Большой износ углеродной щетки или давление пружины углеродной щетки недостаточно вызвал плохой контакт между углеродной щеткой и коллектором. (5) Абляция основного контакта втягивающего реле, неисправный контракт (6) Серьезный износ подшипника, заклинивание якоря с корпусом 	<ol style="list-style-type: none"> (1) Заряд аккумулятора. (2) Закрутит скрепление проводки (3) Шлифовка поверхности коллектора, удаление грязи (4) Замена или регулировка (5) Пришлифует неметаллической шкуркой с маркой“0” (6) Замена подшипника
3	Двигатель уже работает, но стартер продолжает вращать, и визжит	<ol style="list-style-type: none"> (1) Медный контактный диск переключателя схемы стартера склеивал с двумя контактами. (2) Закаболивание рычага стартера или ослабление и падение эксцентричного винта (3) Поломка или потеря упругости пружины для возвращения рычага (4) Поломка или изгиб якорного вала пускового электромотора (5) Заклинивание венца (6) Склеивал контакт пускового реле (7) После запуска переключатель зажигания не автоматически возвращает в прежнее место 	<ol style="list-style-type: none"> (1) Проверка линии, доделка контакта (2) Перекорректировка и фиксирование (3) Замена пружины (4) Замена пускового электромотора (5) Доделка венца (6) Замена пускового реле (7) Замена переключателя зажигания

3.16.2.2 Неисправности электрической системы и методы их устранения

Таб. 3.12. Неисправности стартера и методы их устранения

Код	Описание неисправности	Причина неисправности	Метод устранения
1	Генератор не вырабатывает электричество	(1) Неправильная электропроводка, отключение электропроводки, плохой контакт. (2) Размыкание обмотки ротора. (3) Повреждение выпрямительного диода. (4) Плохой контакт углеродной щетки. (5) Повреждения регулятора.	(1) Проверка схемы. (2) Техосмотр и ремонт или замена генератора в сборе. (3) Замена диода (4) Удаление грязи, замены углеродной щетки (5) Ремонт или замена регулятора.
2	Генератор недостаточно вырабатывает электричество	(1) Ослабление приводного V-образного ремня (2) Плохой контакт углеродной щетки, кулиса загрязнена маслом (3) Повреждение регулятора (4) Уровень электролита в аккумуляторе слишком низкий или серьезная вулканизация, чрезмерное старение	(1) Корректировка натяжки приводного V-образного ремня (2) Регулирование щетки, очистка контактного кольца (3) Замена регулятора. (4) Добавление электролита до установленного уровня, в случае серьезного сульфирования полюсной пластины не имеет возможность восстановить емкостный аккумулятор, то должны быть заменены.
3	Ток зарядки генератора слишком высокий, легко вызывает перегрев лампочки	Регулируемое напряжение регулятора слишком высокое	Замена регулятора напряжения

3.16.2.3 Неисправности аккумуляторов и методы их устранения

Таб. 3.13. Неисправности аккумуляторов и методы их устранения

Код	Описание неисправности	Причина неисправности	Метод устранения
1	Емкость аккумулятора не достаточная, трудно пускает двигатель	(1) Уровень электролита был слишком низким (2) Короткозамыкание между полюсными пластинами (3) Сульфирование полюсной пластины (4) Плохой контакт проводов, большое количество окисей, нехватка заряда	(1) Добавляйте дистиллированную воду или разбавленную серную кислоту плотностью 1.28g/cm ³ (г/см ³) (2) Удалите отложения, замените электролит. (3) Неоднократно заряжайте и разряжайте аккумулятор, устраните вулканизацию (4) Закрепите соединение, удалите окиси, смазывайте клеммы тонким слоем вазелина.

Код	Описание неисправности	Причина неисправности	Метод устранения
2	Саморазряд слишком большой	<ol style="list-style-type: none"> (1) Наличие примеси в электролите (2) Короткое замыкание внешней цепи аккумулятора (3) Разлив электролита по поверхности аккумулятора вызвал короткое замыкание анодной и катодной клемм (4) Металлический инструмент или рычажная деталь расположен между анодной и катодной клеммами, это вызвало серьезное короткое замыкание (5) Отслаивание активных веществ на пластине, уровень осаждения слишком высокий, это вызвало короткое замыкание пластины; повреждение перегородки вызвало короткое замыкание пластины; поводка пластины вызвало короткое замыкание пластины 	<ol style="list-style-type: none"> (1) По требованию доливают электролит, подготовленный химической чистой серной кислотой и перегонной водой (2) Проверьте цепь, в которой возникло короткое замыкание, устраните неисправности (3) Очистка поверхности и капмтеля аккумулятора щёлком или горячей водой, чтобы его наружная поверхность была чистой (нельзя попасть в аккумулятор) (4) Нельзя положить металлическую рычажную деталь или инструмент на поверхность аккумулятора (5) Ремонт или замена аккумулятора

3.16.2.4 Неисправности приборов и методы их устранения

Таб. 3.14. Неисправности приборов и методы их устранения

Код	Описание неисправности	Причина неисправности	Метод устранения
1	Указатель температуры воды постоянно указывает температуру наиболее низкую	<ol style="list-style-type: none"> (1) Размыкание цепи, плохой контакт разъема соединения (2) Повреждение датчика температуры воды (3) Термобатиграф бездействующий 	<ol style="list-style-type: none"> (1) Проверяет линию, очистка грязи скрепления разъёма (2) Замена датчика температуры воды (3) Замена указателя температуры воды
2	Указатель температуры воды постоянно указывает температуру наиболее высокую	<ol style="list-style-type: none"> (1) Отказ короткозамыкания датчика водной температуры (2) Короткое замыкание цепи (3) Термобатиграф бездействующий 	<ol style="list-style-type: none"> (1) Замена датчика температуры воды (2) Переборка и устранение короткозамыкания (3) Замена указателя температуры воды
3	Указатель уровня топлива ненормально работает	<ol style="list-style-type: none"> (1) Существует обрыв и короткозамыкание линии (2) Размыкание, короткое замыкание, плохой контакт цепи датчика уровня топлива (3) Масляный манометр бездействующий 	<ol style="list-style-type: none"> (1) Техосмотр и ремонт, устранение неисправности (2) Техосмотр и ремонт или замена датчика (3) Замена масляного манометра

Код	Описание неисправности	Причина неисправности	Метод устранения
4	Нерегулярность указания воздушного манометра	(1) Повреждение прибора (2) Протечка рукава для транспортирования воздуха	(1) Переборка и замена приборов (2) Переборка и замена рукава для транспортирования воздуха

3.16.2.5 Неисправности освещения и методы их устранения

Таб. 3.15. Неисправности освещения и методы их устранения

Код	Описание неисправности	Причина неисправности	Метод устранения
1	Без ближнего света фар	(1) Размыкание цепи; перегор предохранителя защиты от короткого замыкания (2) Неисправный контакт переключателя переключения освещения (3) Перегорание предохранителя	(1) Техосмотр и ремонт, подключение (2) Переборка и замена (3) Замена качественной лампочки
2	Задние фонари не горят	(1) Обрыв линии (2) Плохой контакт, повреждение переключателя задних фонарей	(1) Переборка и подключение (2) Техосмотр и ремонт или замена

4 Принадлежности, запасные и быстроизнашивающиеся части

4.1 Агрегаты и запчасти

4.1.1 Предохранительная рама (опционально)

Трактор серии LOVOL-TE может компоновать предохранительную раму OECD, чтобы избежать повреждение от случайного опрокидывания.

4.1.2 Качающееся водило (опционально)

Качающееся водило только используется для тяговых сельскохозяйственных орудий. Задний конец водила через тяговый палец соединяется с сельскохозяйственными орудиями. Водило может качаться в горизонтальном направлении, когда трактор с буксируемыми сельскохозяйственными орудиями движется назад, следует вставить фиксированный палец «1» в отверстие тяговой пластины, чтобы водило «2» не качалось. (Рис. 4-1) .

Оборачивание водила позволяет изменить высоту точки буксирования, чтобы достигать соответствующей высоты для буксирования комплектующих сельскохозяйственных орудий.

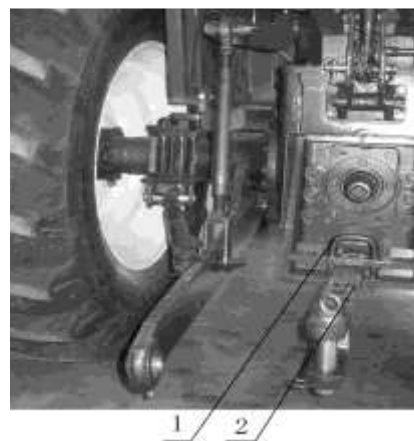


Рис. 4-1 Использование маятниковой тяговой штанги

1. фиксатор 2. тяговая штанга

4.1.3 спецификация бортирующего инструмента

Таб. 4-1 спецификация бортирующего инструмента

Код	Обозначение	Наименование	Количество	Примечание
1	JB/T 7942.1	Прессовая маслёнка A100	1	
2	QB/T 2564.4	Простая отвёртка 1×5.5×125P	1	
3	QB/T 2564.5	Крестовая отвёртка 6×150P	1	
4	GB/T 4388	Двухсторонний ключ 10×13×135	1	
5	GB/T 4388	Двухсторонний ключ 16×18×183	1	
6	GB/T 4388	Двухсторонний ключ 21×24×223	1	
7	GB/T 4388	Двухсторонний ключ 27×30×244	1	

4.1.4 Спецификация бортапчастей

Таб. 4-2 Спецификация бортапчастей

Код	Обозначение	Наименование	Количество	Примечание
1	DE2383.51.6-0 4	Защёлка 10А	1	
2	DE2383.51.6-05	Защёлка 15А	1	
3	DE2383.51.6-06	Защёлка 20А	1	
4	FT65.48.080	Задвижка заднего трайлера	1	
5	FT354.58А.030	Разъём	1	С простым гидровыходом, метрический разъём
			4	Без простого гидровыхода, с многоканальным клапаном, метрический разъём
			5	С простым гидровыходом, с многоканальным клапаном, метрический разъём

4.1.5 Перечень сопровождающих документов

Таб. 4-3 Спецификация бортовых документов

Код	Обозначение	Наименование	Количество	Примечание
1		Руководство по эксплуатации трактора	1	
2		Сопровождающие запасные части двигателя	1	Приобретены у производителя двигателей
3		Паспорт продукции	1	
4		Паспорт двигателя	1	Приобретены у производителя двигателей
5		Каталог узлов и деталей трактора	1	
6		Справочник по гарантийному обслуживанию «Три вида гарантия»	1	
7		Ящик бортовых документов двигателя	1	С двигателем
8		Упаковочный лист сопровождающих предметов	1	

Примечание: Приемка сопровождающих инструментов, запасных частей, документов должна быть проведена согласно упаковочному листу дизельного двигателя.

4.2 Спецификация быстроизнашивающихся запчастей

Легкоповреждаемые детали колёсного трактора серии LOVOL-TE: перечисленные зещёлки в таблице 4-2, также запчасти нижеследующей таблицы;

Таблица 4-4. Спецификация лампочек, резиновых изделий и других быстроизнашивающихся частей

Код	Обозначение	Наименование	Количество	Примечание
1	12V-1141-28W	Лампа для заднего рабочего освещения	1	2 штук для третьего поколения с крышкой
2	12V-1141-21W	Лампа для переднего и заднего поворотного освещения	4	
3	12V-89-5W	Лампа для габаритного освещения	2	
4	12V-H4-55/60W	Двухшелковистая лампа для дистанционного и ближнего освещения	1	
5	12V-1141-21W	Лампа для тормозного освещения	2	
6	TE324.20A-01	Коллоидное кольцо для продевания проводки	1	
7	FT220.40.301	Кожух поворотного рычага	1	
8	TE250.362D-01	Пылезащитное кольцо	1	Для машины с челночным переключением передачи
9	FT250.47C.230	Уплотнитель крышки машины	1	
10	TE250.475B-01	Коллоидный уплотнитель	1	

Важные пункты:

1. Вышеуказанные разные запасные части, инструменты и быстроизнашивающиеся части представляют собой специальные детали для данной машины, которые должны хорошо сохраняться без потерь, чтобы их использовать в процессе эксплуатации, ремонта и технического обслуживания машины; потеря деталей может привести к влиянию на функционирование и снижение эффективности работы машины.
2. Во время проведения ремонта и технического обслуживания, используйте оригинальные детали в соответствии с требованиями производителя; использование неоригинальных деталей может привести к влиянию на функционирование, эффективность работы и срок службы машины, даже возникновению угрозы безопасности.

5 Описание процедур по техническому обслуживанию

Техническое обслуживание представляет собой комплекс мероприятий, направленных на предупреждение преждевременного износа деталей трактора путем регулярного проведения очистки, проверки, смазывания, затягивания, регулировки или замены определенных деталей. Регулярное проведение технического обслуживания позволяет снизить скорость износа разных деталей, уменьшить вероятность неисправностей, продлить срок службы и т. д., чтобы трактор постоянно работал в нормальном рабочем состоянии.

Важные пункты:

1. Только позволяя персоналу проводить ремонт и техническое обслуживание, прошедшему техническую подготовку и знающему технические характеристики данного трактора, чтобы избежать повреждений трактора.
2. В целях обеспечения нормального рабочего состояния и срока службы трактора, техническое обслуживание должно быть проведено в строгом соответствии с процедурами технического обслуживания.
3. В течение периода гарантии трактора, если техническое обслуживание и управление данного трактора было проведено персоналом, не прошедшим техническую подготовку и не знающим технические характеристики данного трактора, или в течение периода гарантии, установленным производителем, пользователь не выполнил соответствующее техническое обслуживание в соответствии с требованиями, что привело к повреждениям трактора, при этом пользователь потеряет право на гарантийное обслуживание «Три вида гарантии» данного трактора.
4. Не допускается несанкционированная регулировка давления открытия предохранительных клапанов двигателя, гидравлической системы и пневматической тормозной системы, также давления открытия клапана крышки водяного радиатора, в противном случае, это может привести к повреждениям трактора, отрицательному влиянию на технические характеристики машины, также потере права на гарантийное обслуживание «Три вида гарантии».

5.1 Процедуры технического обслуживания

По накопленным рабочим часам технический уход и содержания трактора серии LOVOL-TE разделяет на техуход за каждую смену, техуход за каждые рабочие 10 часов, техуход за каждые рабочие 50 часов, техуход за каждые рабочие 200 часов, техуход за каждые рабочие 400 часов, техуход за каждые рабочие 800 часов, техуход за каждые рабочие 1600 часов, техуход за зимнее специальное обслуживание, техуход за долгосрочное сохранение.

5.1.1 Ежемесянное техническое обслуживание (ЕО)

- (1) Удалите налипшую пыль и масляную грязь с трактора, если трактор работает в пыльной среде, следует прочистить воздушный фильтр.
- (2) Проверяет наружные основные крепёжные болты и гайки трактора, особенно, гайки переднего и заднего колеса, в необходимости закрепит.
- (3) Проверьте уровень масла в масляном картере двигателя, уровень воды в водяном радиаторе, уровень топлива в топливном баке, уровень масла в масляном баке гидравлического рулевого управления, уровень масла в масляном баке подъемного механизма и уровень электролита в аккумуляторе, при необходимости доведите их до нормы; при проверке уровня масла в масляном картере, следует поставить трактор на ровную горизонтальную поверхность, проверка должна быть проведена через 15min после остановки двигателя.
- (4) Заправьте смазкой по таблице технического обслуживания 1.
- (5) Проверьте, нет ли утечки воздуха, масла, воды и т. д., в случае обнаружения утечек «воздуха, масла и воды», следует их устранить.
- (6) Проверьте давление в передних и задних шинах, при необходимости доведите давления до нормы.
- (7) Проверка и корректировка свободного хода педали сцепления и тормоза
- (8) По требованию “текущее содержание” руководства по эксплуатации дизель-мотора производит технический уход и содержание.

5.1.2 Техуход за каждые рабочие 50 часов

- (1) Выполните все работы ежедневного технического обслуживания.
- (2) Проверьте уровень масла в воздушном фильтре с масляной ванной и удалите пыль.
- (3) Проверка натяжки ремня вентилятора (когда нажимает ремень рукой, свисание составляет (15~20)мм), в необходимости производит корректировку.
- (4) Электродный разъем аккумулятора помазать смазку, чтобы предотвращал коррозию.
- (5) Открывает маслосливную пробку сцепления, выпустит накопленное машинное масло.
- (6) По требованию “первостепенный техуход” руководства по эксплуатации дизель-мотора производит технический уход и содержание.

5.1.3 Техуход за каждые рабочие 200 часов

- (1) Выполнение всех содержаний техухода за рабочие 50 часов
- (2) Замена машинного масла донника бака двигателя, и очистка донника бака и маслопоглощаемый маслоприёмник, очистка фильтра машинного масла.
- (3) Очистка и уход маслованны воздушного фильтра
- (4) Очистка фильтра машинного масла подъемника, в необходимости замена фильтроэлемента.
- (5) Проводите техническое обслуживание дизельного двигателя в соответствии с требованиями к техническому обслуживанию второй категории, приведенными в руководстве по эксплуатации дизельного двигателя.

5.1.4 Техническое обслуживание через каждые 400h (часов) работы

- (1) Выполнение всех содержаний техухода за рабочие 200 часов
- (2) Проверка высоты масляного уровня передающей коробки, в необходимости доливают.
- (3) Проверка высоты масляного уровня переднего приводного моста, в необходимости доливают.
- (4) Проверка и корректировка переднего пучка переднего колеса и натяжки подшипника переднего колеса, в необходимости должны быть корректировать. Замена смазки передней ступицы.
- (5) Проверка холостого угла руля, в необходимости должны быть корректировать.
- (6) Очистка и уход фильтра гидросистемы.
- (7) По требованию “трёхступенный техуход” руководства по эксплуатации зидель-мотора производит технический уход и содержание.

5.1.5 Техническое обслуживание через каждые 800h (часов) работы

- (1) Выполнение всех содержаний техухода за рабочие 400 часов.
- (2) Замена масла гидросистемы
- (3) Полная очистка для водяного бака хлористоводородом с плотностью 25%, затем промывка чистой водой.
- (4) Очистка передающей коробки, замена смазки во время нагревания машины.
- (5) Очистка маслопоглощающей сетки фильтра гидросистемы, проверка чистоты масла, в необходимости очистка внутренней камеры корпуса подъемника, замена нового машинного масла.
- (6) Проверка и корректировка промежутка заслонки.
- (7) Проверка и корректировка давления эжектирования струйного насоса.
- (8) Очистка масляного бака и фильтра масляного бака.
- (9) По требованию “четырёхступенный техуход” руководства по эксплуатации зидель-мотора производит технический уход и содержание.

5.1.6 Техуход за каждые рабочие 1600 часов

- (1) Выполнение всех содержаний техухода за рабочие 800 часов.
- (2) Разбор двигателя и электромотора, вымывание старой смазки подшипника, и замена новой смазкой.
- (3) Замените смазочное масла в центральной главной передаче и конечной передаче переднего ведущего моста.
- (4) Вставит передний подшипник сцепления и подшипник-сепаратор в плавильной высокотермостойкой смазке, доливают смазку.
- (5) Проверка состояния промежутка и отпечатка сцепления центральной трибки, проверка промежутка подшипника и предкомпакта, в необходимости производит корректировку.
- (6) После окончания ухода и содержания переустановит и короткосрочно спробует, проверяет и корректирует рабочее состояние разных агрегатов.

5.1.7 Техуход за зимное специальное обслуживание

Когда температура ниже 5°C, кроме выполнения “техуход за каждую смену”, ещё должны быть строго соблюдать нижеследующие указания;

- (1) В целях удобного пускового двигателя, может доливать горячую воду с температурой (60 ~80)°C в систему охлаждения.
- (2) После пускового холодной машины должны быть сначала подогреть, затем производить операцию.
- (3) После окончания операции трактора если долго остановил, должна быть опорожнить охлаждаемую воду системы охлаждения двигателя.
- (4) По сезону или температуре выбирает топливо и смазку.
- (5) В целях обеспечения удобопускового двигателя и трактора, предлагает в суровой зиме парковать под теплозащитную сараюху или гарж

5.1.8 Техническое обслуживание в период долгосрочного хранения

Если срок хранения трактора менее 1 месяца, время замены машинного масла в двигателе не более 100h, не нужно принять специальные предохранительные меры. Если срок хранения трактора более 1 месяца, следует выполнить особенное техническое обслуживание, конкретно см. пункт 6 «Хранение» данного руководства.

Таб5-1 обслуживание колёсного трактора серии ТЕ

Номер	Место для обслуживания и смазки	Операции	Количество точек	Цикл технического обслуживания
1	Картер двигателя	проверка высоты уровня жидкости	1	Каждая смена
2	Масляный воздушный фильтр	проверка высоты уровня жидкости	1	Каждая смена
3	Экспаустер	проверка высоты уровня жидкости	1	Каждая смена
4	Аккумулятор	проверка высоты уровня жидкости	1	Каждая смена
5	Радиатор (водяного бака)	проверка высоты уровня жидкости	1	Каждая смена
6	Вал водяного бака двигателя	Заправка смазкой	1	Каждая смена
7	Топливный насос	проверка высоты уровня жидкости	1	Каждая смена
8	Задняя ступица	Заправка смазкой	1	Каждая смена
9	Сцепление	Регулирование свободного хода	1	Каждая смена
10	Тормоз	Регулирование свободного хода	2	Каждая смена
11	Ремень вентилятора	Регулирование натяжения	1	Через каждые 50h
12	Поворотный цилиндр	Заправка смазкой	1	Через каждые 50h
13	Гильза шкворня передней оси	Заправка смазкой	2	Через каждые 50h

Номер	Место для обслуживания и смазки	Операции	Количество точек	Цикл технического обслуживания
14	Качающаяся ось переднего моста двигателя с четырьмя колесами	Заправка смазкой	2	Через каждые 50h
15	Гильза центрального качающегося пальца передней оси	Заправка смазкой	1	Через каждые 50h
16	Ось баланса переднего моста	Заправка смазкой	1	Через каждые 50h
17	Дизельный фильтр	Замена фильтрующим элементом	1	Через каждые 200h
18	Фильтр для машинного масла	Замена фильтра	1	Через каждые 200h
19	Фильтр моторного масла подъемника	Очистка или замена фильтра	1	Через каждые 200h
20	Топливный насос	Замена смазочным маслом	1	Через каждые 200h
21	Поддон картера двигателя	Замена смазочным маслом	1	Через каждые 200h
22	Масляная ванна масляного воздушного фильтра	Очистка, обслуживание	1	Через каждые 200h
23	Передающая коробка и подъемник	Проверьте уровень масла	2	Через каждые 200h
24	Передние колеса	Заправка смазкой	2	Через каждые 400h
25	Ступица педаля сцепления	Заправка смазкой	1	Через каждые 400h
26	Ступица тормозного педаля	Заправка смазкой	2	Через каждые 400h
27	Передний приводный мост	проверка высоты уровня жидкости	1	Через каждые 400h
28	Масленка шкворня переднего ведущего моста	доливка смазки	2	Через каждые 400h
29	Топливный бак	Очистка, обслуживание	1	Через каждые 800h
30	Впускной вентиль и выпускной вентиль двигателя	Регулировка клапанных зазоров	4	Через каждые 800h
31	Топливный насос	Регулировка давления впрыска топлива	2	Через каждые 800h
32	Передающая коробка и подъемник	Замена смазочным маслом	2	Через каждые 800h
33	Система охлаждения двигателя	Очистка, обслуживание	1	Через каждые 1600h
34	Система охлаждения, которая применяет антифриз	Замена антифризом	1	Через каждые 1600h
35	Центральная передача переднего привода	Замена смазочным маслом	1	Через каждые 1600h
36	Передача конечника переднего ведущего моста	Замена смазочным маслом	1	Через каждые 1600h

5.2 Регулирование муфты сцепления

5.2.1 Корректировка сцепления (однодействие)

В целях обеспечения нормальной работы сцепления промежутки между забоем рычаг-сепаратора сцепления 4 и торцом подшипник-сепаратора 5 должны быть (2~2.5)мм. Свободный ход педали одноименного сцепления должны быть (25~30)мм. в процессе эксплуатации из-за неуклонного износа фрикциона сцепления, это промежутки неуклонно сокращает, даже потеряется. Поэтому должна быть регулярно проверять и корректировать.

(1) Метод корректировки свободного хода педали сцепления как нижеследующие;

Прежде всего раскрутит контргайку 3 на рычаг-сепараторе (см. Рис. 5-1), затем крутит регулировочную гайку 2 для корректировки, чтобы расстояние между забоем трёх рычаг-сепараторов 4 и забоем нажимного диска сцепления было (45 ± 0.125) мм, в конце концов законтрит контргайкой 3. С помощью корректировки регулировочного рычага толкателя сцепления 4 (см. Рис.2) пустой ход нижней качалки сцепления 3 должны быть (4~5.5)мм, обеспечивает промежуток между забоем рычаг-сепаратора 4 и торцом подшипник-сепаратора сцепления 5 А составлять (2 ~ 2.5)мм(показывает на правом рис.), свободный ход педали сцепления составляет (20~25) мм, после окончания корректировки законтрит гайкой 5.

(2) Метод корректировки рабочего хода педали сцепления как нижеследующие:

Раскрутит гайку 1 (см. Рис. 5-2, непомеченная единица: мм), крутит винт ограничения 2, чтобы рабочий ход нижней качалки сцепления 3 был (30~35) мм, затем законтрит гайкой 1.

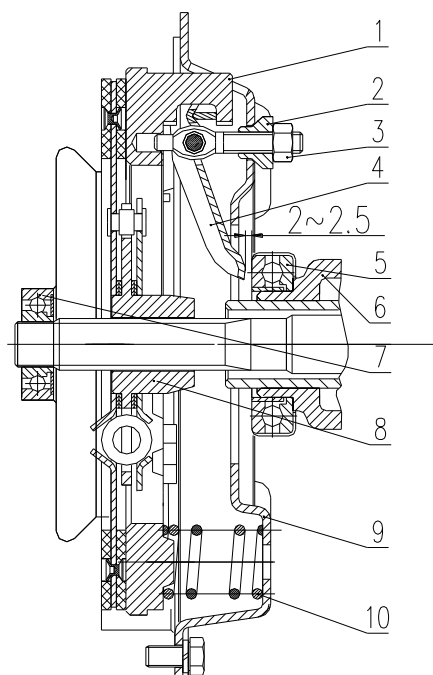


Рис. 5-1 однодействие сцепление

1. нажимной диск
2. регулировочная гайка
3. контргайка
4. рычаг-сепаратор
5. подшипник-сепаратор
6. башмак подшипник-сепаратора
7. подшипник
8. ведомый диск
9. корпус сцепления
10. пружина сцепления

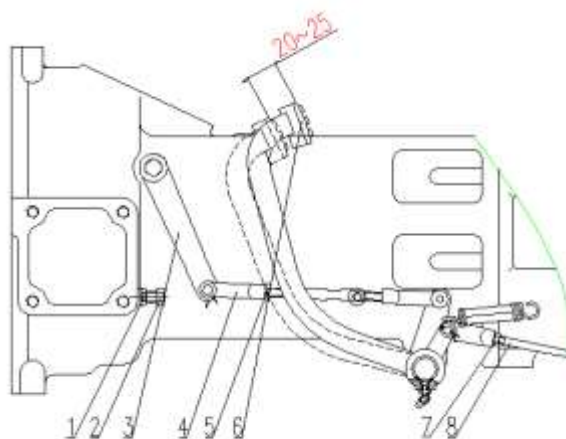


Рис. 5-2 схема управления сцепления

- 1.Контргайка 2.Винт ограничения 3.Качалка-сепаратор 4.Передний рычаг тяги 5. Гайка 6.Педали сцепления 7. Контргайка 8. Блокированная тяга

5.2.2 Корректировка сцепления (двойнодейственное)

В целях обеспечения нормальной работы сцепления, зазор между рабочей поверхностью «4» рычага расцепления и торцевой поверхностью подшипника расцепления «5» основного сцепления должен быть составлен 2-2,5мм; для трактора мощностью 25-28л. с., зазор между рычагом расцепления «6» вспомогательного сцепления и торцевой поверхностью подшипника расцепления «5» основного сцепления должен быть составлен ($B = (10 \sim 10.5) \text{ мм}$) 10-10,5мм (для трактора мощностью 30-32л. с., $B = (10.5 \sim 11) \text{ мм}$). В процессе эксплуатации, поскольку постепенный износ фрикционной прокладки сцепления может привести к постепенному уменьшению вышеизложенного зазора, даже исчезновению. В связи с этим, следует регулярно проводить проверку и регулировку.

(1) Метод корректировки свободного хода педали сцепления как нижеследующие:

Прежде всего раскрутит контргайку 3 регулировочного винта 2 (см. Рис.5-3), затем крутит регулировочный винт 2 для корректировки, чтобы расстояние между забоем трёх рычаг-сепаратора основного сцепления и забоем нажимного диска сцепления 1 для машины с 25-28 л.с. было $A = (86.5 + 0.2) \text{ мм}$ (для машины с 30-32 л.с. $A = (101.5 + 0.2) \text{ мм}$), в конце концов законтрит гайкой 3. Раскрутит гайку 7 и 8, крутит регулировочную гайку 8, чтобы расстояние между забоем рычаг-сепаратора вспомогательного сцепления 6 и забоем нажимного диска сцепления 1 для машины с 25-28 л.с. было $C = (78.5 + 0.2) \text{ мм}$ (для машины с 30-32 л.с. расстояние было $C = (93 + 0.2) \text{ мм}$), закрутит гайку 8. С помощью корректировки регулировочного рычага толкателя сцепления 4 (см. Рис.4-2), обеспечивает свободный ход педали сцепления (20~25)мм, после окончания корректировки законтрит гайкой 5 (см. Рис.5-2).

(2) Метод регулировки рабочего хода педали сцепления заключается в следующем:

Отверните гайку «1» (см. рис. 5-2), вращайте ограничительный винт «2», чтобы рабочий ход нижнего конца коромысла «3» сцепления достиг 40-45мм, затем затяните гайку «1».

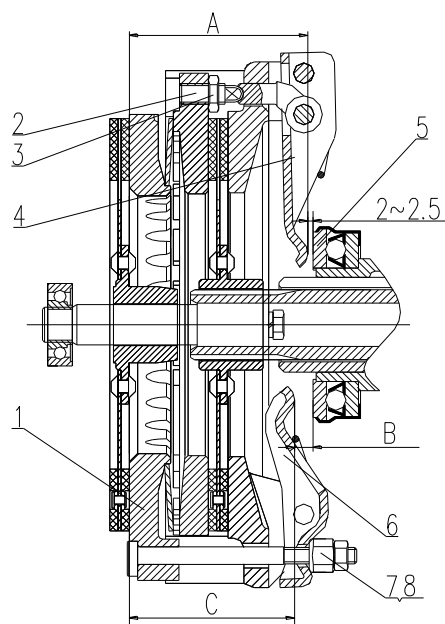


Рис.5-3 двойнодейственное сцепление

- 1.Нажимной диск
- 2.Регулировочный винт
- 3.Контргайка
4. Рычаг-сепаратор основного сцепления
- 5.Подшипник-сепаратор
- 6.Рычаг-сепаратор вспомогательного сцепления
- 7, 8.гайка

Важные пункты

- (1) Во избежание загрязнения фрикциона должны быть часто отворачивать пробку порошницы корпуса маховика, выпустит засаливание из двигателя и передающего коробки. Если утечка была серьезной, должны быть своевременно выяснить причины и устранить. В необходимости должны быть очистить фрикцион бензоном (или керосином).
- (2) В целях предотвращения и избежания износа фрикциона, сцепление должно быть часто производить техобслуживание и корректировку; в процессе эксплуатации не произвольно разъединяет и соединяет сцепление; когда разъединяет сцепление, должна быть быстро наступить педаль сцепления до дна, не допускает работать в полусвязующем состоянии, чтобы не повредило сцепление.
- (3) Не допускает работать в неисправном состоянии сцепления, так ускорит износ фрикциона сцепления и даже подгорание.
- (4) Во время установки сцепления должны быть доливать смазку в внутреннюю камеру башмака подшипник-сепаратора 6 и подшипника (см. Рис. 5-1). Когда разобрал сцепление, должны быть проверять состояние безмасла подшипник-сепаратора 5. В случае безмасла должны быть поставить в нагревательной литиеой смазка с дисульфидом молибдена, чтобы смазка проникнула в подшипник, после охлаждения смазки вынимает и установит. Подшипник-сепаратор не должна быть очистить бензином или дизтопливом, чтобы не вытирала смазку подшипника. Иначе, должны быть снова доливать смазку.

5.3 Регулирование тормоза

5.3.1 Когда появилась одна из нижеследующих обстановок для тормоза, должны быть производить корректировку:

- Свободный ход педали тормоза был слишком большим, отторма живание;
- Свободный ход педали тормоза был слишком маленьким, промежуток между фрикционом и тормозной ступицей был слишком маленьким, а часто находился на полутормозном состоянии;
- Левая и правая тормозная сила была несогласованной, у трактора есть явление “отклонение”.

5.3.2 Метод корректировки тормоза:

- Метод корректировки тормоза

Раскрутит контргайку 3 тормозного стержня 6, крутит регулировочный рычаг 2 тормозного стержня, изменение длины тормозного стержня, чтобы свободный ход педали тормоза (смещение педали тормоза, когда устранение промежутка между тормозной ступицей 5 и фрикционом колодки тормоза 4) находился в диапазоне (20~30)мм, и длина левого и правого тормозного стержня 6 был единогласной, затем законтрит контргайкой 3.

- Корректировка явления “отклонение” тормоза:

Когда корректировка левого и правого тормоза была не единогласной, во время тормоза трактора с высокой скоростей будет появлять разногласие длины отпечатка левой и правой шины, то есть явление “отклонение”. Здесь должны быть уместно сокращать длину тормозного стержня с коротком отпечатком, или уместно увеличивать длину тормозного стержня с длинным отпечатком, вплоть до единогласия длины отпечатка левой и правой шины, и может надежно тормозить, затем законтрит гайкой 3.

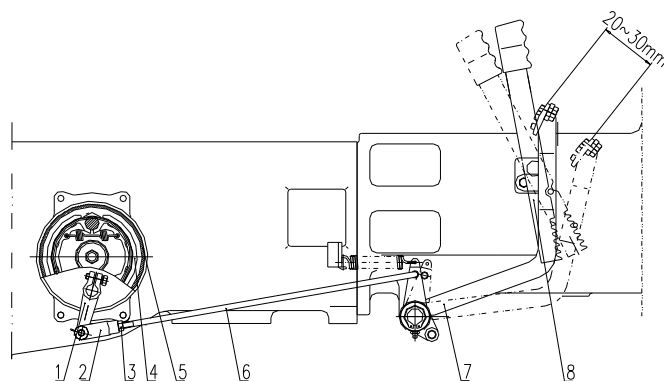


Рис.5-4 тормозная система

1. качалка тормоза 2.регулирующий рычаг 3.контргайка 4.фрикцион колодки тормоза
- 5.тормозная ступица 6.тормозной стержень 7.тормозной педаль
- 8.компонент заблокированного щитка тормоза



Внимание! Свободный ход левого и правого тормозного педаля трактора должны быть единоголасным, иначе во время аварийного тормоза трактор будет отклониться, приведет к серьёзной аварии.

5.4 Корректировка пневмотормоза трайлера

- (1) Во время транспортирования с трайлером давление пневмометра не должны быть ниже 0.44 Мра, иначе, должны быть добавлять до установленной величины .
- (2) Обычно балансное давление ресивера не должно быть ниже 0.70Мра. иначе должны быть корректировать регулятор давления. Во время останова операции двигателя, если считывание пневмометра быстро снижается, то есть существует разгерметизация, должны быть своевременно проверять и устранить.
- (3) Давление деблокирования предохранительного клапана ресивера составляет(0.75~0.8)МРа, в процессе эксплуатации если заметил считывание пневмометра превышать вышесказанный диапазон, должны быть своевременно производить корректировку.
- (4) В процессе эксплуатации если заметил давление ресивера всегда в диапазоне (0.75~0.8)Мра или выше, значит, что предохранительный клапан не играет в роль разгрузки, должны быть своевременно очистить или заменить предохранительный клапан.
- (5) После окончания работы открывает водоспускной клапан 14, выпустит накопленные воды ресивера 15.
- (6) Перед транспортированием трактора с трайлером должны быть проверять рабочее состояние тормозной системы цельного агрегата, должны быть обеспечивать синхронизированный тормоз трактора с тормозом трайлера или вскользь заблаговременный тормоз трайлера, нельзя гистерезисный тормоз. Метод корректировки как нижеследующие:

Раскрутит гайку 10, крутит регулировочный рычаг 11, сокращает регулировочный стержень 8, тормозное время трайлера будет заблаговременным. Увеличивает регулировочный стержень 8, тормозное время трайлера будет гистерезисным. В необходимости с помощью корректировки регулировочного винта 7 осуществляется, после корректировки законтрит контргайкой 9 и 10.

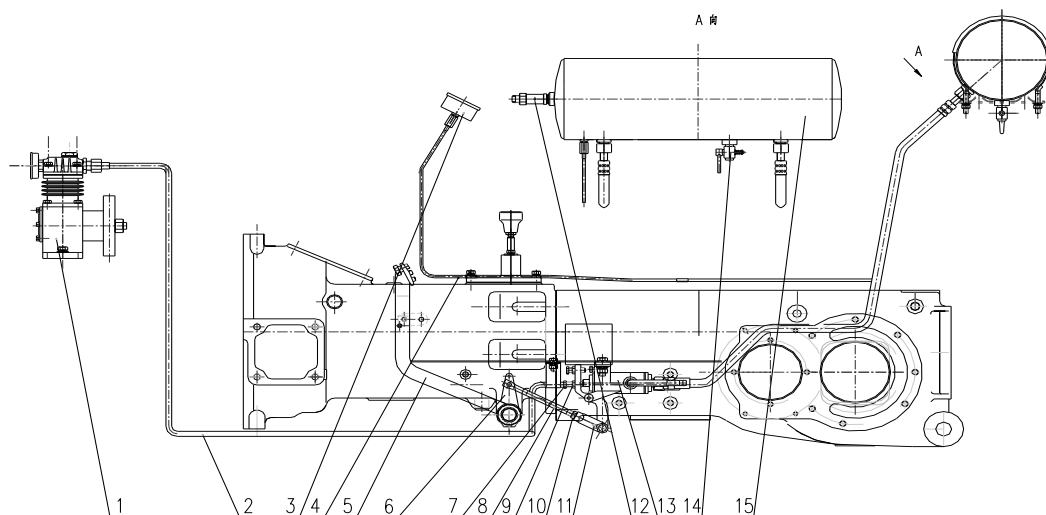


Рис. 5-5 пневмотормозная система трайлера

- 1.компрессор 2. выхлопной патрубок компрессора 3.пневмометр 4.штуцер пневмометра
- 5.тормозной педаль 6.короткая качалка 7.регулирующий винт 8.регулирующий стержень
- 9.контргайка 10.гайка 11.регулирующий рычаг 12.предохранительный клапан
- 13.пневмотормозной клапан 14.водоспускной клапан 15.ресивер



Внимание! Должны быть обеспечивать синхронизированный тормоз трактора с тормозом трайлера или вскользь заблаговременный тормоз трайлера, если тормоз трайлера отстает тормоз трактора, может быть привести к опасности опрокидывания.

5.5 Корректировка центральной трансмиссии

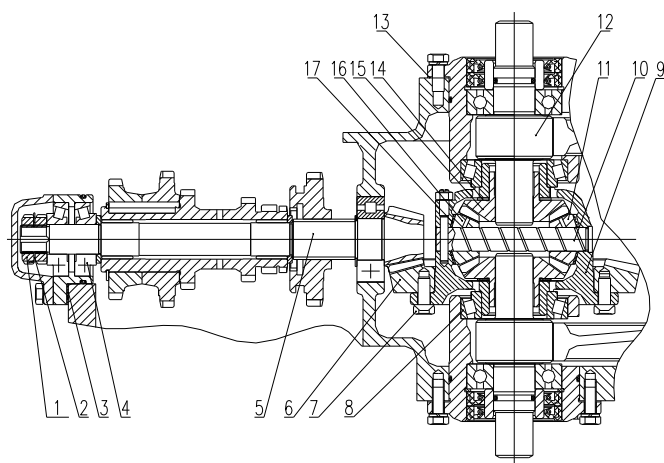
5.5.1 Корректировка предкомпакта конического подшипника (см. Рис. 5-6)

После порботки из-за износа подшипника бывший предкомпакта будет постепенно уничтожить, между двумя подшипниками будет появить люфт, когда люфт больше 0.1мм, конический подшипник должны быть снова предкомпактировать.

①Корректировка предкомпакта конического подшипника для второго вала: регулирует натяжку контргайки 1 возле конического подшипника, чтобы отдельно крутит второй вал 5 с моментом $(0.7\sim 1.1)N\cdot m$. После регулирования распорной прокладкой 2 законтрит, закрутит контргайкой 1.

②Корректировка предкомпакта конического подшипника дифференциала

Между двухсторонней передающей коробки и башмаком конического подшипника прибавляет (или сбавляет) равновеликие регулировочные прокладки 13, раскрутит болт двух башмаков, крутит второй вал, если крутящий момент больше $(0.4\sim 0.7) N\cdot m$ сравнительно с моментом, когда не установил дифференциал, то предкомпакт был подходящем. Здесь по осевому толкает крупную коническую шестерню, шестерня не должны быть двигаться.



- 1.Контргайка
- 2.Распорная прокладка
- 3.Регулировочная прокладка второго вала
- 4.Конический подшипник
- 5.Второй вал
- 6.Ведомая коническая шестерня
- 7.Болт
8. Конический подшипник
- 9.Корпус дифференциала
- 10.планетарный шестерёнчатый вал
- 11.планетарная шестерня
- 12.Окончателная ведущая трибка
- 13.Регулировочная прокладка
- 14.Прокладка шестерни полуоси
- 15.Шестерня полуоси
- 16.Планетарная шестерня
- 17.Прокладка планетарной шестерни

Рис. 5-6 Корректировка предкомпакта конического подшипника

5.5.2 Корректировка отпечатка сцепления и флангового промежутка конической шестерни

Когда в процессе эксплуатации шестерня со спиральными зубьями порождала удар или шум от переизнашивания или нерегулярности отпечатка сцепления венца, или заменить новую шестерню со спиральными зубьями, должны быть переисправить отпечаток сцепления венца и фланговой промежутков, и должны быть регулярно проверять.

(1) Корректировка флангового промежутка

Метод проверки для флангового промежутка разделяет на два: первый метод, измеренный микрометром. Во время измерения контакт микрометра поставит на большем венце крупной конической шестерни, фиксирует маленькую коническую шестерню, крутит крупную коническую шестерню, здесь если считывание микрометра составляет (0.14~0.3)мм, то фланговый промежуток был правильным. Другой метод, измеренный свинцовым листом или предохранителем. Поставит свинцовый лист с длиной(15~20)мм и толщиной 0.5мм или согнутый “∞-образный ” предохранитель в несцепленном промежутке, крутит шестерню, то свинцовый лист или предохранитель экструдирует, и измеряет его толщину, это толщина является нормальном фланговым промежутком. Это величина должна быть в диапазоне (0.1~0.25)мм. В избежания неаккуратности должны быть в окружности измерять три точки и взять его среднее.

(2) Корректировка отпечатка сцепления венца

Отпечаток сцепления венца проверяет фонированием. Перед проверкой должны быть очистить и вытирать крупную и маленькую коническую шестерню, затем на двухстороннем венце крупной шестерни со спиральными зубьями замазывает равномерное свинцовое масло, затем прямо и обратно крутит шестерню, наклеенный отпечаток на венце маленькой конической шестерни является отпечатком сцепления. Идеальный отпечаток сцепления расположит в середине рабочей шестерни, и возле к маленькому торцу. Отпечаток сцепления может быть оспенным, но длина не меньше 60% длины шестерни, высота не должна быть меньше 50% высоты шестерни.

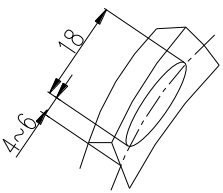
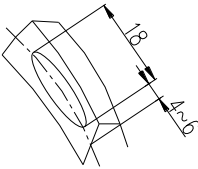
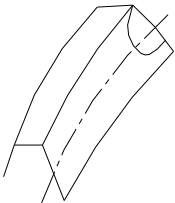
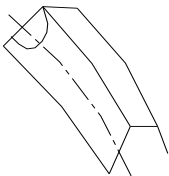
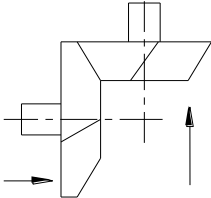
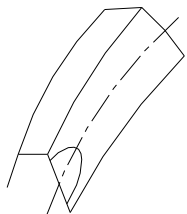
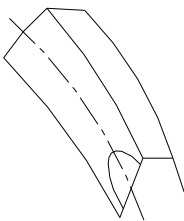
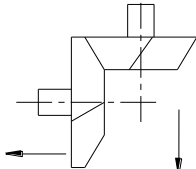
Метод корректировки флангового промежутка и отпечатка сцепления венца см. Таб. 5-2

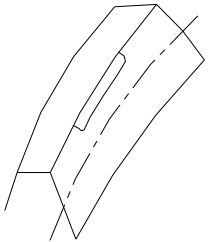
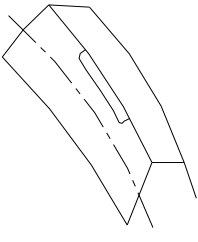
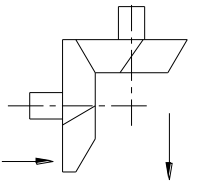
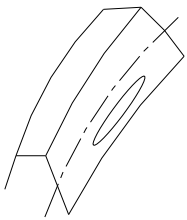
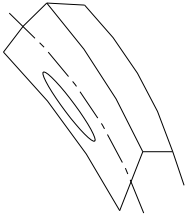
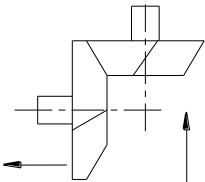
Во время регулирования осевое помещение крупной и маленькой конической шестерни приведет к изменению флангового промежутка и отпечатка сцепления, если между отпечатком сцепления и фланговым промежутком существует противоречие, в основном должны быть обеспечивать правильный отпечаток сцепления, а диапазон корректировки для флангового промежутка может быть уместно расширять, особенно после износа шестерни и подшипника корректирует, но фланговый промежуток не должны быть меньше 0.1мм.

В процессе нормальной работы трактора если отпечаток сцепления был нормальным, только фланговый промежуток увеличивает, то не надо производит корректировать. Но после капремонта трактора или замены пара новой центральной трибки или подшипника, то должны быть тщательно корректировать, одновременно обеспечивает аккуратность флангового промежутка и отпечатка сцепления.

Крупная и маленькая коническая шестерня для трибки является спариванной, во время установки нельзя спутать, во время замены должны быть попарно заменить, лучшее с подшипником вместе заменить, иначе будет влиять на его ресурс.

Таб. 5-2 корректировка отпечатка центральной малькой трибки со спиральными зубьями

Номер	Описание	Отпечаток малькой шестерни со спиральными зубьями наступательной передачи	Отпечаток малькой шестерни со спиральными зубьями передачи заднего хода	Описание и схема корректировка
1	Нормальный отпечаток			<p>Для наступательных передач общая длина отпечатка желобчатости малькой шестерни со спиральными зубьями не меньше 60% ширины шестерни, его высота не меньше 50% высоты шестерни, причём расположится на средно-верхней части и близко к малькой головке; для передачи заднего хода отпечаток выпуклости малькой шестерни со спиральными зубьями одинаково с вышесказанным.</p>
2	Ненормальный отпечаток			<p>Добавляет регулировочные прокладки передней подшипниковой втулки второго вала (2) Если промежуток большой, то вправо перемещает крупную коническую шестерню.</p> 
	Ненормальный отпечаток			<p>Сбавляет регулировочные прокладки передней подшипниковой втулки второго вала (2) Если промежуток малький, то перемещает влево крупную коническую шестерню.</p> 

Номер	Описание	Отпечаток малой шестерни со спиральными зубьями наступательной передачи	Отпечаток малой шестерни со спиральными зубьями передачи заднего хода	Описание и схема корретировка	
				<p>Сбавляет регулировочные прокладки передней подшипниковой втулки второго вала, чтобы малая шестерня со спиральными зубьями назад перемещала.</p> <p>(2)Сбавляет регулировочные прокладки левосторонней подшипниковой втулки, соответственно добавляет в правостороннюю, чтобы крупная шестерня со спиральными зубьями вправо перемещала.</p>	
				<p>Добавляет регулировочные прокладки передней подшипниковой втулки второго вала, чтобы малая шестерня со спиральными зубьями была вперед перемещала.</p> <p>Сбавляет регулировочные прокладки правосторонней подшипниковой втулки, соответственно добавляет в левостороннюю, чтобы крупная шестерня со спиральными</p>	
<p>Примечание: Прямолинейная стрелка представляет направление перемещения шестерни.</p>					

5.6 Корректировка замка дифференциала

Корректировка замка дифференциала путем корректировки болта 1 и гайки 2 осуществляет. Во время корректировки промежуток между торцом правой плита-вкладыша 3 и торцом левого плита-вкладыша 4 должны быть около 2мм. Раскрутит гайку 2, если вкрутит болт 1, то это промежуток будет увеличит, если выворачивает болт 1, то это промежуток будет редуцировать. После окончания корректировки законтит гайкой 2.

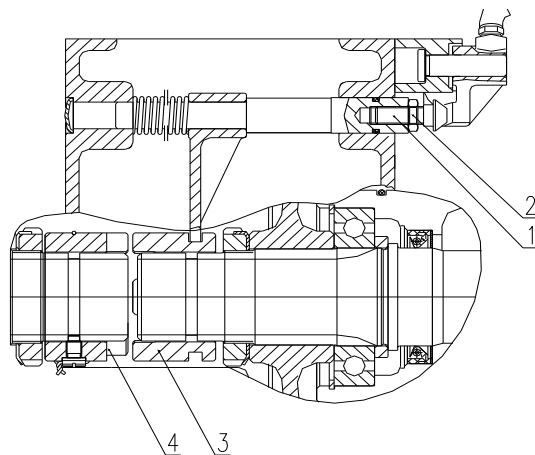


Рис. 5-7 корректировка замка дифференциала

- 1.Регулировочный болт
- 2.Контргайка
- 3.Правая плита-вкладыш
- 4.Левая плита-вкладыш

5.7 Корректировка поворотной и ходовой системы

5.7.1 Корректировка картера рулевого управления (механическое рулевое управление)

Форма структуры картера рулевого управление трактора серии ТЕ является сферическим червячным роликовым. В процессе эксплуатации трактора из-за неуклонного износа картера рулевого управления промежуток между роликом и червяком и коническим подшипником двухсторонного сферического червяка будет увеличит, чтобы свободный ход руля увеличил. Для этого должна быть своевременно производить корректировку.

- Предкомпакт подшипника червяка: добавляет и сбавляет регулировочные прокладки 5 верхней крышки картера рулевого управления 4, закрутит болт 3, после этого при условии неустановки вала качалки в сборе момент сопротивления руля для поворота должны быть $(0.5 \sim 1.0)N \cdot m$.
- Корректировка промежутка сцепления червяка и ролика: раскрутит контргайку 1, крутит регулировочный винт 3, по часовой стрелке крутит, то промежуток сцепления будет уменьшит, наоборот, то будет увеличит.

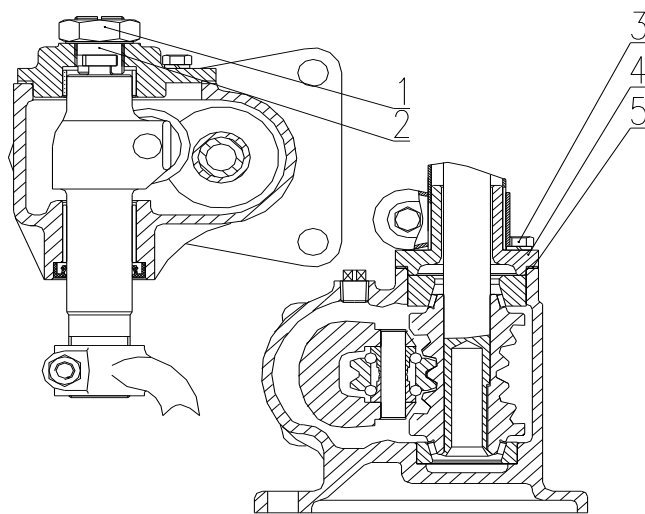


Рис.5-8 корректировка картера рулевого управления

- 1.Контргайка
- 2.Регулировочный винт
- 3.Болт
- 4.Верхняя крышка
- 5.Регулировочная прокладка

5.7.2 Дела внимания по использованию полной гидравлической поворотной системы

Полноприводной трактор серии ТЕ применяет полногидравлическое рулевое управление, показывает, как рис. до выдачи трактора система рулевого управления была правильной настроенной. В процессе эксплуатации потребитель должны быть обращать внимание на нижеследующие:

- Часто проверяет скрепление разных резьб, если ослабились, то своевременно закрутили. Когда работает полногидравлическая система рулевого управления, все скрепления не должны быть утечь.
- В процессе эксплуатации если заметил затяжеленность или отказ рулевого управления, должны быть прежде всего тщательно найти причины, не допускает твёрдо тянуть руль, не допускает безрассудно разобрать картер рулевого управления, чтобы предотвращал повреждение запчастей. Не допускает вдвоём одновременно крутить руль.
- При установке полногидравлической системы следует обеспечить соосность поворотного вала, и иметь осевой зазор. После установки следует проверить ловкость руля.
- Необходимо обеспечить чистоту масла и жидкости. Для этого следует часто проверять фильтрующий элемент фильтра и жидкость. Метод проверки: капают каплю жидкости на промокашку, если существует чёрный центр, то следует тотчас же заменить жидкостью.
- После замены новым моторным маслом следует выпустить воздух из цилиндра. Метод выпуска воздуха ниже: ослабьте болтовое соединение цилиндра рулевого управления, чтобы масляный насос работал на низких оборотах для выпуска воздуха до исчезновения пузырей в масле. Снимите соединение поршневого штока цилиндра рулевого управления и тумблера, вращайте руль, чтобы поршень достиг до самого левого или правого положения (не допускается остановка на обоих концах), доведите уровень масла в масляном баке до максимальной нормы.
- Золотник является тщательной запчастей, обычно не допускает произвольно разобрать, в необходимости разброки должны быть производить в чистом месте, причём очистить чистым бензином или керосином.
- До выдачи давление золотника уже был настроенным, не допускает произвольно разобрать и корректировать.

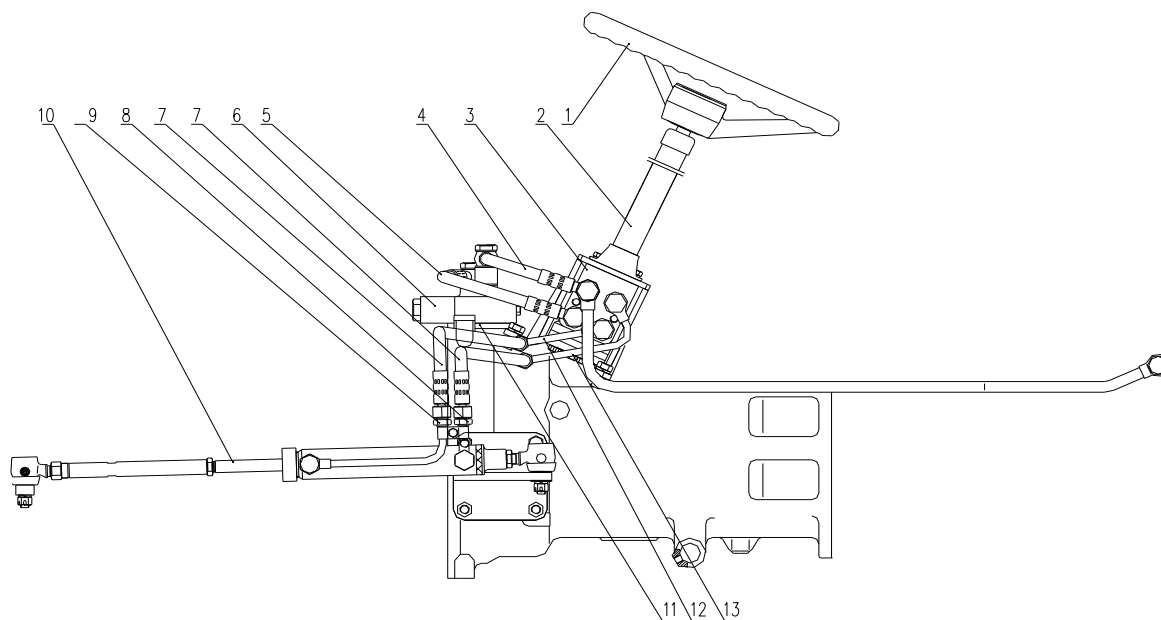


Рис. 5-9 Полногидравлическая система рулевого управления

1. Диск рулевого управления в сборе
2. Трубостойка рулевого управления в сборе
3. Гидравлический картер рулевого управления в сборе
4. Трубка откачки золотника в сборе
5. Бензоповод картера рулевого управления в сборе
6. Одноканальный стабильный золотник
7. Рукав цилиндра в сборе
8. левый промежуточный рукав цилиндра в сборе
9. Правый промежуточный рукав цилиндра в сборе
10. Продольный стержень и цилиндр рулевого управления в сборе
11. Свариваемое стойки золотника
12. Правый трубопровод цилиндра в сборе
13. Левый трубопровод цилиндра в сборе

5.7.3 Регулирование осового зазора подшипника переднего колеса

Нормальный осевой промежуток подшипника переднего колеса 8 и 9 составляет (0.05~0.15) мм. в процессе эксплуатации, когда промежуток больше 0.4мм, переднее колесо трактора в ход движения будет колебаться, подшипник легко повредит от поддержки ударной нагрузки, поэтому должны быть своевременно производить корректировку. Во время корректировки прежде всего поднимает переднее колесо, чтобы отрывался, снимает крышку подшипника, вытаскивает шплинт 7 гайки 6, сначала докрутит гайку 6 до устранения промежутка подшипника, ещё раскрутит (1/15~1/7) витка гайки 6, затем законтрит гайку 6 шплинтом 7, ещё установит крышку подшипника.

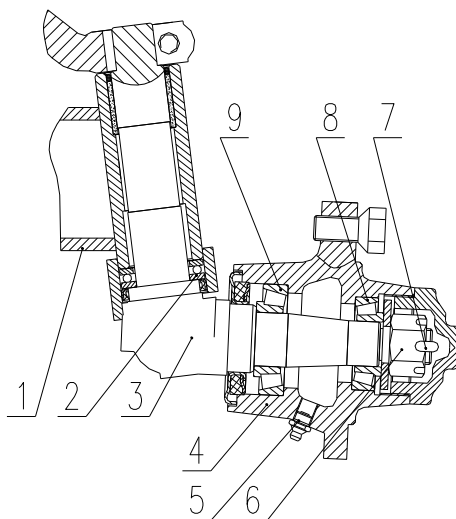


Рис. 5-10 ступица переднего колеса

1. Втулка переднего вала
2. Тяговый подшипник
3. Узел рулевого управления
4. Ступица переднего колеса
5. Маслянка
6. Гайка
7. Шплинт
8. Подшипник
9. Подшипник

5.7.4 Регулирование схождения передних колес

В процессе эксплуатации трактора видоизменение и износ механизма рулевого управления и запчастей переднего вала приведет к изменению переднего пучка переднего колеса, если не своевременно корректирует, будет ускорить износ шины переднего колеса. Последовательность корректировки переднего пучка переднего колеса как нижеследующие:

- Остановит трактор в горизонтальной земле, причём поставит переднее колесо в прямолинейном ходовом месте.
- Через центр переднего колеса с одиноковой горизонтальной высотой измеряет расстояние носа А и зада В между двумя передними колесами.
- Раскрутит двухсторонние контргайки 1 и 3 поперечного стержня, крутит поперечный стержень 2, чтобы он удлинялся или сократился, когда достигнул В-А- (4~10) мм (трактор с приводом на четыре колеса: В-А=2-8 мм), законтрит поперечный стержень 2 контргайкой 1 и 3.

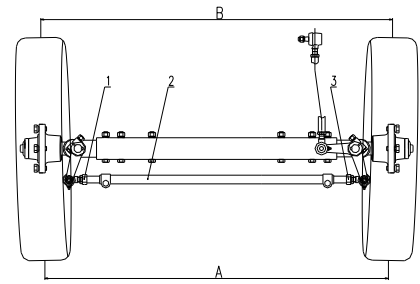


Рис. 5-11 Корректировка переднего пучка переднего колеса

1. Левая вращательная гайка
2. Поперечный стержень
3. Правая вращательная гайка

5.7.5 Регулировка колеи передних колес

- Корректировка передней базы для обычного двухколесного приводного трактора: Поднимает передний вал трактора козлом-подъемником, снимает контрболт 1 всех патрубков, затем снимает болт-муфту поперечного стержня 2, Корректирует место лево-правого внутреннего патрубка и соответственно корректирует длину лево-правого поперечного стержня, в конце концов переустановит разобранные болты и фиксирует. Может выбрать 3 виды базы: 1100 мм, 1200 мм, 1300 мм.
- Может факультативно установить узкую базу с 1050мм.

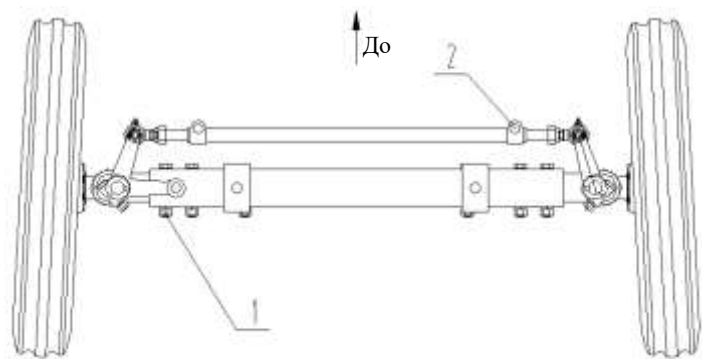


Рис.5-12корректировкабазыпереднегоколеса

5.7.6 Корректировка базы заднего колеса

- С помощью изменения фиксированного места ступицы заднего колеса на приводном вале производит бесступенчатую корректировку для заднего колеса, одновременно ещё с помощью переворота обода приводного колеса и перемены левого и правого приводного колеса производит ступенчатую корректировку:

Регулировочный диапазон базы для первой формы установки обода должны быть (1050~1260) мм;

Регулировочный диапазон базы для второй формы установки обода должны быть (1310~1460) мм;

- Для трактора серии ТЕ с 25-28 л.с. может факультативно установить узкую базу с 960мм,
- для трактора серии ТЕ с 30-32 л.с. может факультативно установить узкую базу с 1000мм,

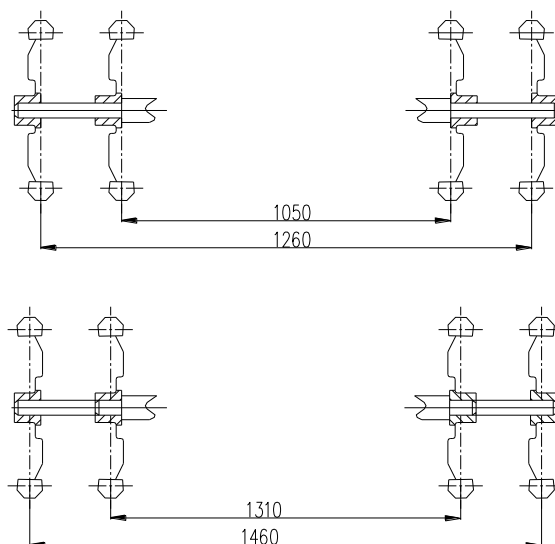


Рис.5-13 корректировка базы переднего колеса

5.8 Регулирование переднего ведущего моста

5.8.1 Регулирование центральной передачи переднего ведущего моста

- 2 конические роликовые подшипники на мальком коническом шестерёнчатом вале переднего приводного моста и левый и правый 2 конический роликовый подшипник на корпусе дифференциала является предкомпактными, в процессе эксплуатации от износа подшипника малький конический шестерёнчатый вал и корпус дифференциала будет порождать осевой промежуток, и поэтому по каждому рабочим 1600 часов должны быть регуляторно проверять. Корректировка подшипника малького конического шестерёнчатого вала за счет корректировку толщины регулировочной прокладки 5, чтобы крутящий момент малького конического шестерёнчатого вала был (0.7~1.0) N•m, в конце концов закрутит гайку 6.

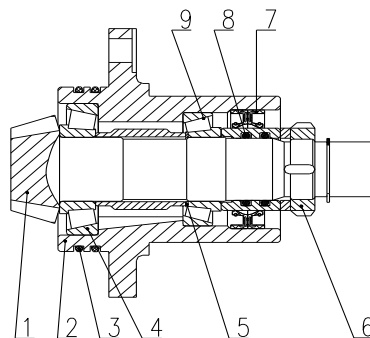


Рис.5-14 корректировка центральной трансмиссии для переднего приводного моста

1. Ведущий конический шестерёнчатый вал
2. Башмак ведущей конической шестерни
3. О-образное кольцо
4. Подшипник
5. Регулировочная прокладка
6. Гайка
7. Консервация
8. О-образное кольцо
9. Подшипник

- Корректировка подшипника корпуса дифференциала, выбирает соответственные регулировочные прокладки 1, закрутит регулировочные болт 2, законтрит стопорную прокладку 3, крутит малый конический шестерёнчатый вал, если крутящий момент больше (1.4 ~ 1.7) N•m сравнительно с неустановкой дифференциала, то предкомпакт был соответственным. Здесь по направлению вала двинет крупную коническую шестерню, не должны быть какой-нибудь перемещать.
- Метод проверки флангового промежутка и отпечатка сцепления одиноковы с методом проверки центральной трансмиссии заднего моста.

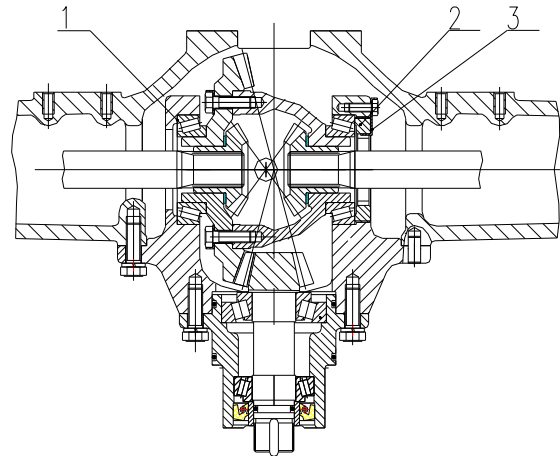


Рис. 5.15. Регулировка подшипника корпуса дифференциала

1. Регулируемая прокладка
2. Регулировочная гайка
3. Стопорная прокладка

5.8.2 Корректировка боковой трансмиссии переднего приводного моста

Фланговый промежуток и отпечаток сцепления ведущей и ведомой шестерней первоступенчатой промежуточной трансмиссии для бокового трансмиссии переднего приводного моста производит корректировать с помощью регулировочной прокладки 1; Фланговый промежуток и отпечаток сцепления ведущей и ведомой шестерней двухступенчатой оконечной трансмиссии производит корректировать с помощью регулировочной прокладкой 5.2 фланговые промежутки должны быть (0.25 ~ 0.45) мм.

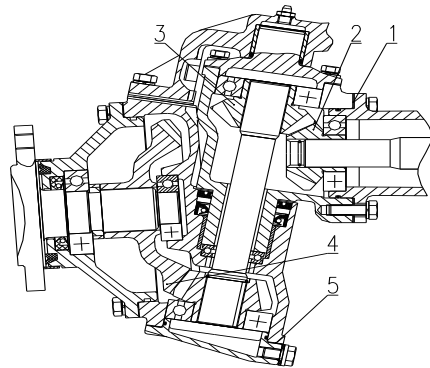


Рис.5.16. Корректировка боковой трансмиссии переднего приводного моста

1. Регулировочная прокладка
2. Ведущая шестерня для промежуточной трансмиссии
3. Ведомая шестерня для промежуточной трансмиссии
4. Окончательная редукционная ведомая шестерня
5. Регулировочная прокладка

5.8.3 База переднего колеса для полноприводного трактора

Может выбрать 3 вида базы для переднего приводного моста: 1040мм, 1160мм, 1225мм.

5.9 Корректировка гидравлического подъемного механизма

Прежде всего поставит спускоподъемный командный рычаг для сельхозинвентаря в нейтраль как показывает на рис., затем корректирует расстояние между блоком толкателя и упором подъемного вала, то есть может управлять спускоподъемным местом сельхозинвентаря.

5.9.1 Корректировка максимального подъемного места сельхозинвентаря

Во время корректировки сначала крутит наружную стрелку 2 в направлении подъема, чтобы расстояние между низом внутренней стрелки 3 и штифтом ограничения задней крышки подъемника было 5мм (в пробку азрирования вставит блок с 5мм. Корректирует расстояние блока подъема 6 и упора 7 в размере (9~10) мм, затем закрепит блок 6 в толкатель 8 болтом блока, и законтрит болт гайкой.

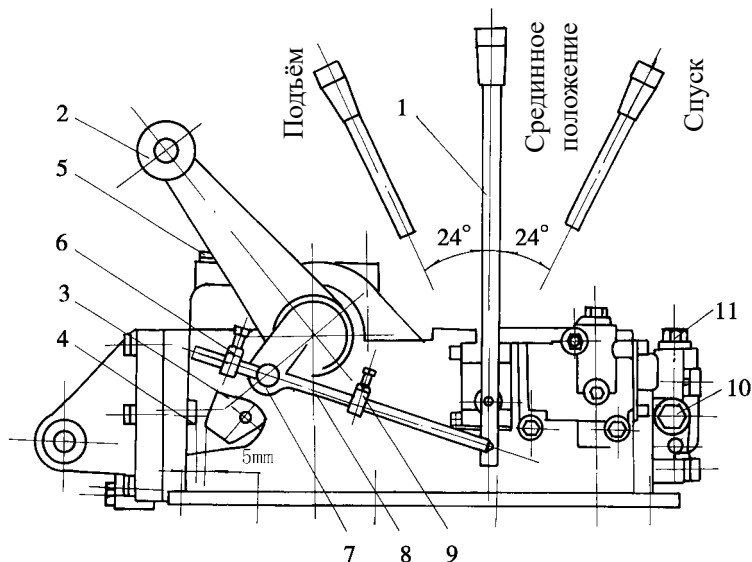


Рис.5-17 корректировка подъемного места

1. Командный рычаг
2. Наружная стрелка
3. Внутренняя стрелка
4. Штифт ограничения
5. Пробка азрирования
6. Блок подъема
7. Упор
8. Толкатель
9. Блок спуска
10. Гидровыходная пробка
11. Регулировочный клапан

5.9.2 Регулировка минимального положения опускания сельскохозяйственного орудия

Во время корректировки прежде всего крутит наружную стрелку 2 по спусковому направлению до минимального места (здесь поршень цилиндра до мёртвой точки), корректировка расстояния между блоком спуска 5 толкателя 3 и упором 4 в размере (9~10) мм. Затем закрепит в толкатели болтом и гайкой блока 4.

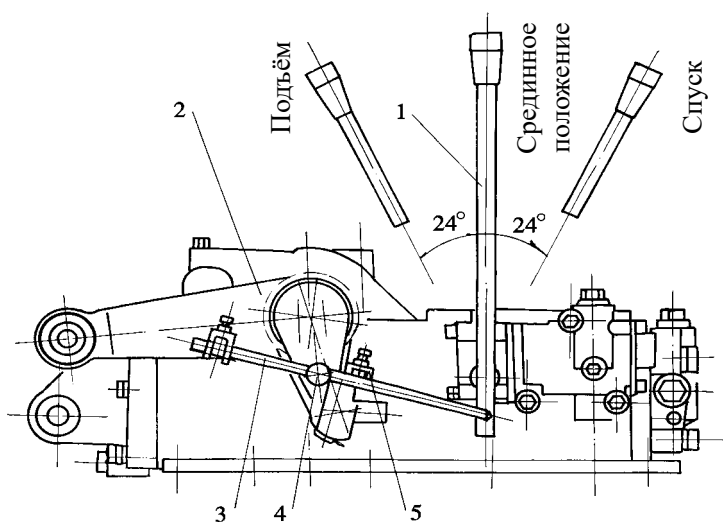


Рис.5-18 корректировка спускового места

1. Командный рычаг
2. Наружная стрелка
3. Толкатель
4. упор
5. Блок спуска

5.10 Техническое обслуживание аккумулятора

● Проверка состояния аккумулятора (рис.5-19)

- * Как правило, уровень электролита должен быть выше пластины на 10-15мм, в случае нехватки, следует своевременно залить электролит.
- * Метод проверки уровня электролита как показан на рисунке. Следует поставить трактор на горизонтальную поверхность, выключить двигатель, после охлаждения аккумулятора проверить уровень электролита.

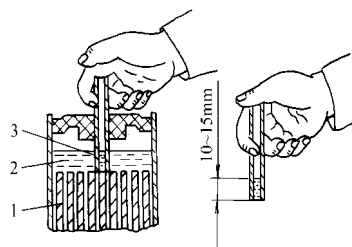


Рис. 5-19 проверка состояния аккумулятора

1. Полосная пластина 2. Электролит
3. Тонкий штабик

● В следующих случаях, следует проводить дозаряд аккумулятора:

- * Трудный запуск двигателя или мрачный свет ламп.
- * Нехватка напряжения, при разряде аккумулятора напряжением 6V, измеряемое напряжение аккумулятора менее 5,25V. 12V, измеряемое напряжение аккумулятора менее 10,5V.
- * При хранении аккумулятор с электролитом, следует проводить дозаряд 1 раз в месяц. При хранении аккумулятора с электролитом необходимо проводить дозаправку через каждый месяц. Метод зарядки ниже: заряжать аккумулятор амперажом 0.1C20A (C20 является номинальной емкостью аккумулятора 20h), при конечном напряжении $(7.2 \pm 0.05)V$ аккумулятора 6V, при конечном напряжении $(14.4 \pm 0.05)V$ аккумулятора 12V, можно провести зарядку 5h.

● Техническое обслуживание аккумулятора

- * Аккумулятор должен храниться в чистом, сухом, вентилируемом складе при температуре от 0°C до 40°C. При переноске следует быть осторожно, чтобы избежать столкновений, нельзя вставить аккумулятор вниз головой.
- * Перед эксплуатацией сухозаряженного аккумулятора не ослабьте заливную пробку, чтобы избежать потери свойств сухозаряженного аккумулятора.
- * Нельзя использовать воду из колодцев, водопроводную воду или воду с содержанием другими примесями для приготовления электролита или в качестве добавляемой воды.
- * Клемма аккумулятора и разъем кабеля источника питания должны быть крепко подсоединены, чтобы избежать выплавления клеммы аккумулятора при запуске. В целях защиты клеммы от окисления и коррозии, следует смазать внешнюю поверхность клеммы вазелином.
- * Следует держать внешние клеммы в чистоте, и регулярно проверять, нет ли заедания и загрязнения вентиляционных отверстия заливной пробки.
- * Следует регулярно проверять, напряжение регулятора соответствует ли норме, напряжение регулятора составляет $14.2 \pm 0.25V$.



Предупреждение!

1. При заряде следует обеспечить хорошую циркуляцию воздуха, держать далеко от открытого огня, избежать попадания электролита на тело или одежду, чтобы избежать случайных повреждений.
2. В процессе заряда температура электролита должна быть не более 45 °С, если температура достигнет до данного значения, в целях избежания случайных повреждений, следует вдвое уменьшить ток заряда или прекратить заряд для охлаждения, но следует соответственно продлить длительность заряда.
3. После завершения заряда, сначала следует отключить источник питания, затем отключить электрод от источника питания, чтобы избежать возникновения пожарной опасности или взрыва.

5.11 Техническое обслуживание воздушного фильтра с масляной ванной

Открывает защёлку фильтра А (см. Рис.), снимает маслоприёмник, сливает грязное масло, причём очистит керосином или дизтопливом, одновременно очистит фильтроэлемент, ещё доливает новое машинное масло до высоты уровня, затем переустановит.

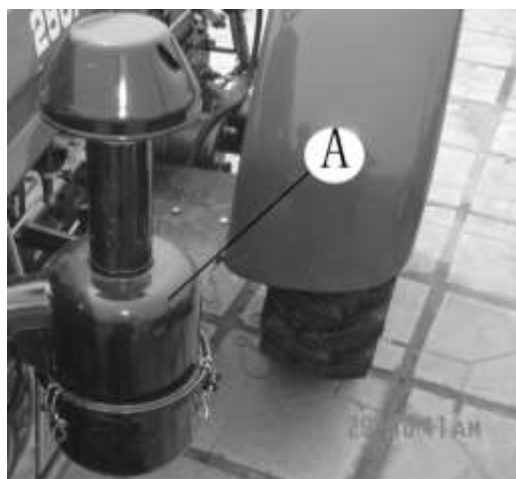


Рис.5-20
уходисодержаниевоздушногофильтра

5.12 Эксплуатация и техническое обслуживание воздушного фильтра сухого типа

5.12.1 Оперативная инструкция сухого фильтра

- Когда из извещателя запыряния фильтра показывает бдительный сигнал или после работы на (50~100) h, нужно содержать основной фильтроэлемент.
- При пыльных рабочих условиях следует провести техническое обслуживание главного фильтрующего элемента через каждые 10h или каждую смену;
- Если нельзя очистить пыль на главном фильтрующем фильтре или главный повреждается, то следует заменить фильтрующим элементом.

5.12.2 Метод технического обслуживания сухого фильтра

- Следует извлечь фильтрующий элемент, очистить внутренний корпус воздушного фильтра волосяной щеткой, и устранить пыль из резинового мешка для удаления пыли;
- И вращают фильтрующий элемент, и выдувают пыль из фильтрующего элемента наружу сжатым воздухом менее 500kPa.
- Заново устанавливают фильтрующий элемент;

Важные пункты: Правильная эксплуатация и уход воздушного фильтра непосредственно касается ресурса двигателя, и поэтому должны быть всегда сохранены его чистоту. Во время операции в поле после операции каждой смены должны быть проверены, очищены и заменены. Когда трактор работает с жнейкой, лучше поднимать место первостепенного фильтра. Всухую фильтр не допускает очистить фильтроэлемент водомаслом во время ухода и содержания.

5.13 Регулирование натяжения резиновой ленты вентилятора

Нажмите на среднюю часть резинового ремня большим пальцем вниз, оказанная сила составляет 29.4-49.0N, расстояние вниз составляет 15 ± 3 мм, если это не соответствует требованиям, то следует провести регулирование, и метод регулирования ниже:

Ослабляют зажимную гайку на регулировочной опоре электрогенератора, переворачивайте электрогенератор наружу, чтобы натянуть резиновый ремень, и еще взвинтите зажимную гайку на опоре электрогенератора.



Рис. 5-21 Регулирование натяжения резиновой ленты вентилятора

5.14 Проверка количества масла на поддоне картера двигателя и замена маслом

(1) Вытащит маслоуказатель донника двигателя, проверяет уровень масла в диапазоне нижней и верхней риски. Если уровень масла не достигнул до нижней риски, то должны быть доливать до установленного уровня масла.



Рис.5-22 Проверка количества масла на поддоне картера двигателя и замена маслом

(2) Во время ухода и содержания перед заменой масла должны быть подогреть двигатель, температура машинного масла достигнула до $50^{\circ}\text{C} \sim 60^{\circ}\text{C}$, раскрутит маслосливную пробку донника А, опорожнит все грязное масло и очистит, затем снова доливают новое масло.



Рис.5-23 замена масла донника двигателя

Важные пункты: Не допускает новое и старое машинное масло смешиваться, не допускает разномарочное машинное масло смешиваться, чтобы не повредил двигатель. Строго по установленному сроку “руководство по эксплуатации для дизель-мотора” заменит машинное масло.

5.15 Обслуживание топливного фильтра

Топливный фильтр находится сверху двигателя с левой стороны. Бумажный фильтроэлемент фильтра не допускает очистить. За каждые рабочие 200 часов двигатель должны быть заменить фильтроэлемент. Подробный процесс ухода и содержания по руководству по эксплуатации выполняет.



Рис.5-24 Уход и содержание топливного фильтра

5.16 Уход и содержание фильтра машинного масла

Фильтр машинного масла А находится середина-ниже двигателя с левой стороны, после того, как работает за 200 часов по техническому требованию заменить. Фильтр машинного масла применяет целостную замену, во время установки должны быть закрутить. Подробный процесс ухода и содержания по руководству производителя выполняет.



Рис.5-25 Уход и содержание фильтра машинного масла

5.17 Уход и содержание фильтра машинного масла подъемника

Фильтр машинного масла подъемника А находится в внутренности корпуса подъемника с левой стороны (под сиденьем). Метод очистки как нижеследующие: раскрутит три винт М8, снимает сетчатый фильтроэлемент, очистит бензином и продуть сжатым воздухом. Когда фильтроэлемент очень трудно очистит или уже испортил, должны быть заменить новый фильтроэлемент.

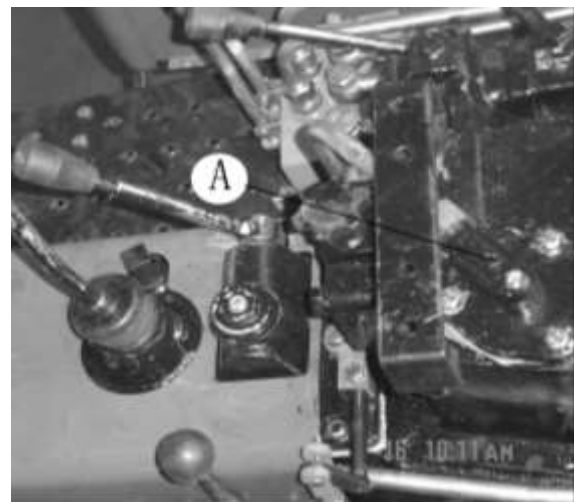


Рис.5-26 Уход и содержание фильтра машинного масла подъемника

5.18 Проверка уровня масла переднего привода

Во время проверки уровня масла корпуса переднего привода, должны быть открутит комбинированный агрегат маслоуказателя А, уровень масла должны быть в диапазоне деления маслоуказателя, иначе должны быть доливать машинное масло. Во время замены машинного масла должны быть раскрутить маслосливную пробку центральной трансмиссии и пробку двухсторонней оконечной трансмиссии, опорожнить все грязное масло, ещё закрутит пробку, через “А” доливает новое машинное масло, когда с “В” вытекает машинное масло, то значит, что уже полно доливали.

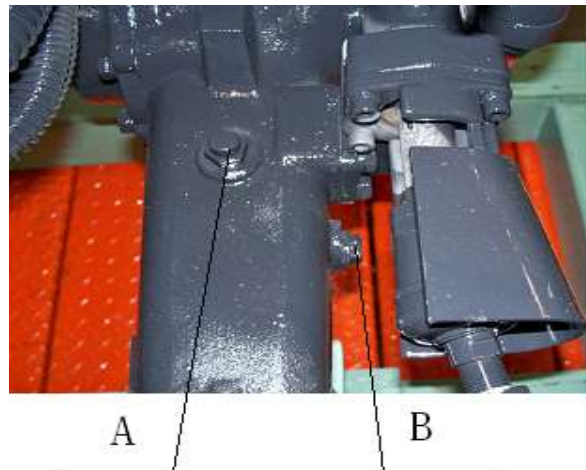


Рис.5-27 проверка уровня масла переднего привода

5.19 Уход и содержание передающей системы

Вытащит маслоуказатель левосторонней основного рычага диапазонов скоростей (см. Рис5-28.), вытирает, затем ввернет маслоуказатель, если уровень масла ниже нижней риски маслоуказателя, должны быть доливать трансмиссионное масло до диапазона нижней и верхней риски (должны быть измерять после доливания масла 5min). Во время замены смазки снимает маслосливную пробку донника передающей коробки, опорожнит грязное масло, затем закрутит маслосливную пробку, и доливает новое машинное масло.

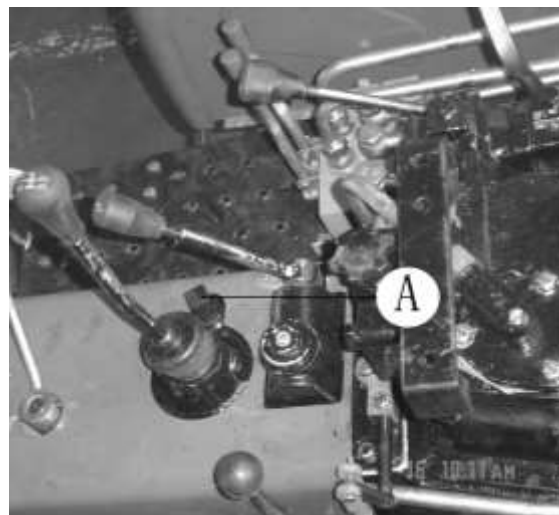


Рис.5-28 уход и содержание передающей системы

Примечание: Во время проверки уровня масла, должны быть остановить трактор на горизонтальной земли, потухать двигатель, затем проверяет уровень масла.

5.20 Уход и содержание подъемника

- Раскрутит пробку заправки корпуса подъемника (см. Рис5-29.), если уровень масла ниже чем верхней риски (маслоуказатель и пробка заправки был одноблочным), должны быть заправлять.



Рис.5-29 маслоуказатель подъемника

- Во время замены смазки раскрутит маслосливную пробку “А” подъемника, опорожнит все грязное масло, затем закрутит пробку, доливают новое машинное масло.

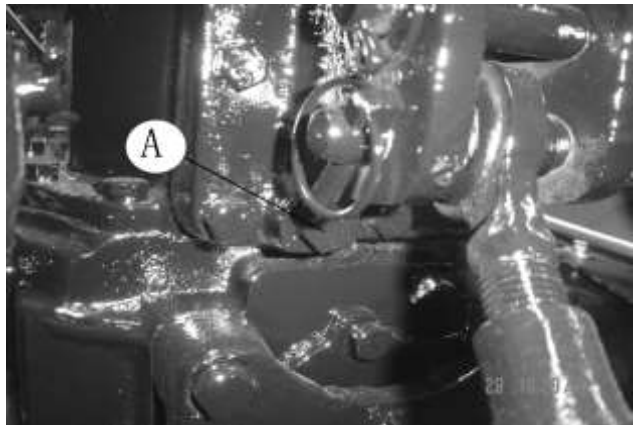


Рис.5-30 пробка смазки

Примечание: остановит трактор в горизонтальной земли, спускает стрелу до минимального места, двигатель потухнул, затем проверяет уровень масла.

5.21 Уход и содержание топливного бака

- Остановит трактор в горизонтальной земле, двигатель потухнул, затем снимает маслосливную пробку топливного бака “А”, выпустит накопленные осадки донника бака.

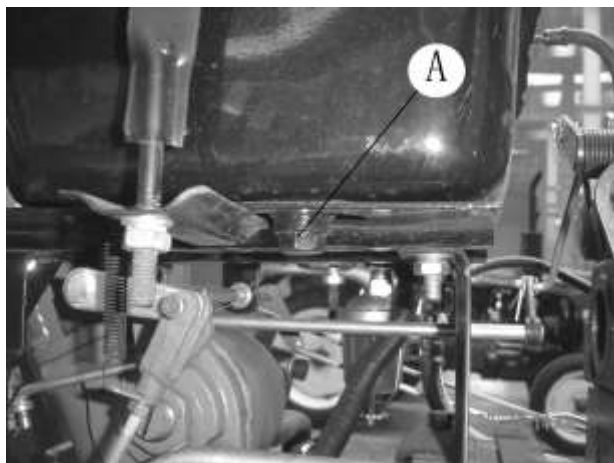


Рис.5-31 уход и содержание топливного бака

- Отстойник бака имеет функцию осаждения влаги и примеси, во время ухода и содержания топливного бака, должны быть одновременно опорожнены осадки отстойника донника бака “В”.

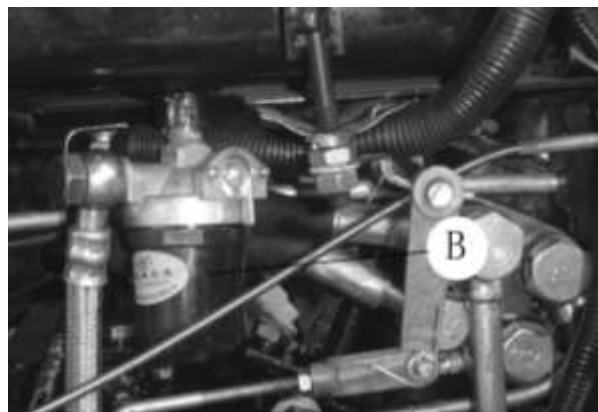


Рис.5-32 Отстойник топливного бака

5.22 Проверка азрированности шины

Проверьте давление в шинах с помощью манометра, для получения более подробной информации о давлении в шинах обратитесь к части 8 «Технические характеристики» данного руководства по эксплуатации.



Внимание: сверхнизкое или сверхвысокое давление шины будет сокращать ресурс шины, причём для движения и управления трактора порождает влияние и приведет к аварии.

5.23 Обслуживание системы охлаждения двигателя

Охлаждающая жидкость для двигателя может применять кипяченую водопроводную воду, или антифриз. Срок действия антифриза составляет 2 года или 1600h, если срок действия превышает такой срок, то следует заменить антифризом и промыть систему охлаждения, потом вновь заправить новым антифризом. Очистка накипи в системе охлаждения: Предыдущая смена для технического обслуживания пополняет систему охлаждения раствором, пропорция которого применяет воду каждым 10L с добавкой едкого натрия 750g и керосина 150g. Эксплуатируют двигатель средней скоростью 5-10 min, оставляют раствор 10-12h (зимой необходимо поддерживать температуру во избежание замерзания), потом вновь запускают двигатель средней скоростью 20min, и оставляют машину для выпуска раствора. После охлаждения двигателя откройте выпускной кран под дном водяного бака, вставьте водяную трубку в водяной бак для промывки, и периодически проверяйте наличие старения амортизационного блока, если амортизационный блок стареет, то следует своевременно заменить его, чтобы избежать влияния на срок пользования водяного бака. После очистки следует закрыть выпускной кран, и заправить водой, чтобы эксплуатировать двигатель несколько минут, потом выпустить воду полностью. После охлаждения двигателя и по требованиям заправить новым антифризом или охлаждающей водой.



Рис.5-33 уход и содержание системы охлаждения

Важные пункты: Зимой, для трактора без доливания антифриза должны быть опорожнить воды, когда температура охлаждаемой воды снизилась до 70°C, чтобы охлаждаемая вода не замерзала и повредил трактор.

5.24 Выпуск воздуха из топливной системы

При долговременном хранении трактора или замене фильтрующего элемента фильтра дизельного двигателя и израсходовании топлива в топливном баке, воздух может попадать в топливопроводы. Воздух в топливной системе будет приводить к трудному запуску двигателя. Поэтому в случае, когда топливный бак дополнен и выключатель масляного канала находится в включенном положении, следует выпустить воздух по следующим шагам:

- Сначала раскрутит аэрофонтальный винт топливофильтра А, вверх-вниз растянуть набалдачик масляного насоса В, вплоть истечения дизеля из отверстия аэрофонтального винта и без пузыря.
- Затем закрутит аэрофонтальный винт А, затем раскрутит аэрофонтальный винт маслоразбрызгивателя, вверх-вниз растянуть набалдачик масляного насоса В, вплоть до истечения дизеля из отверстия аэрофонтального винта и без.

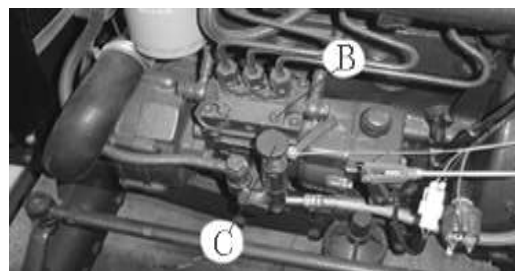


Рис.5-34 Выхлоп си топливосистемы

Важные пункты: Двигатель должны быть заправлять кондиционное качественное легкое дизтопливо, обычно летом заправляет легкое дизтопливо с маркой “0”, зимой заправляет дизтопливо “-10”. Дизтопливо должны быть чистым, перед заправкой должны быть осесть и очистить минимум 48 часов, иначе будет влиять на ресурс двигателя.

6 Хранение

После завершения полевых работ или в случае необходимости долговременного хранения (более одного месяца), следует принять надлежащие меры хранения и консервации. Трактор должен храниться в хорошо проветриваемом месте, в целях предотвращения механической коррозии, старения, деформации.

Перед хранением необходимо окончательно очистить, регулировать и крепить все срединительные детали, и выполнить техническое обслуживание, установленное рабочим временем (см. 5. Ремонт и техническое обслуживание), чтобы трактор находился в отличном техническом состоянии.

Важные пункты: В период долговременного хранения трактора проведение надлежащего хранения и специального технического обслуживания имеет важное значение. В противном случае, скорость ухудшения технического состояния быстрее, чем в период работы.

6.1 Причины возникновения повреждений трактора в период хранения

6.1.1 Коррозия: в период хранения пыль и влага в воздухе легко попадают во внутренность машины через зазор, отверстия и другие части, это может привести к загрязнению и коррозии деталей; относительно движущие поверхности, таких, как поршни, клапаны, подшипники, зубчатые колеса и так далее, долго находясь в обездвиженном положении, потеряют подвижность, стабильность смазочной пленки и хорошую защиту от износа, в результате появятся коррозия, ржавчина, засорение или заедание, даже бракование.

6.1.2 Старение: резиновые, пластмассовые и другие детали подвергаются прямому ультрафиолетовому излучению солнца, это может привести к старению, деформации, охрупчиванию, потери эффекта или коррозии, гниению.

6.1.3 Деформация: приводные ремни, шины и другие части долго несут нагрузки, это может привести пластической деформации.

6.1.4 Другие: увлажнение электрических компонентов, саморазряд аккумулятора и т. д.

6.2 Консервация трактора

6.2.1 Перед консервацией, следует внимательно проверить трактор, устраните возникшие неисправности, держите его в хорошем техническом состоянии. Прочистите внешность трактора.

6.2.2 Выпустите фнтифриз и антикоррозийную жидкость из радиатора, блока-картера и водяного насоса, моторное масло из смазочной системы, моторное масло из гидравлической системы.

6.2.3 Снимите аккумулятор, смажьте клеммы смазкой, сохраните его в защищенном от прямых солнечных лучей, хорошо проветриваемом закрытом помещении при температуре не менее 10°C.

6.2.4 Полностью слейте машинное масло из двигателя, пока оно теплое, залейте новое машинное масло, оставьте двигатель работать несколько минут в немного открытом положении акселератора, чтобы машинное масло смогло равномерно прилипнуть к поверхностям разных движущихся частей.

6.2.5 Заполните смазкой все точки смазки.

6.2.6 Смажьте контакты, разъемы электрооборудования и поверхности некрашенных металлических деталей обезвоженным вазелином [нагревайте до 100-200°C (градусов)].

6.2.7 Ослабьте ремень вентилятора двигателя, при необходимости снимите ремень, упакуйте и его отдельно сохраните, наносите антикоррозийное средство в желоб шкива. Выкрашивающиеся участки поверхности трактора должны быть подкрашены.

6.2.8 Полностью слейте дизельное топливо из топливного бака и прочистите топливный бак.

6.2.9 Запечатайте незакрытые отверстия для трубопроводов, такие, как впускное воздушное отверстие, выпускное воздушное отверстие защитными материалами (такими, как брезент, водонепроницаемая ткань или промасленная бумага и т. д.), чтобы избежать попадания внутрь посторонних предметов, пыли, влаги.

6.2.10 Поставьте все ручки управления в нейтральное положение (включая выключатель электросистемы и стояночный тормоз), управляйте передними колесами прямо, поставьте подвесные узлы в минимальное положение.

6.2.11 Вывесьте трактор деревянной рамой, чтобы сбросить нагрузки шин. Регулярно проверяйте давление в шинах.

6.2.12 Трактор должен храниться в гараже или сарае, сухом и хорошо проветриваемом месте. Не допускается хранение трактора совместно с агрессивными веществами и газами. Если условия не могут удовлетворения требований хранения, в случае необходимости хранения на открытой площадке, следует выбрать относительно высокой и сухой площадке, и покрыть трактор водонепроницаемой тканью.

6.2.13 Следует очистить детали и сопроводительные инструменты, снятые с трактора, и их закутывать, и сохранить их в сухом закрытом помещении.

6.3 Техническое обслуживание в период консервации трактора

6.3.1 В период консервации следует соблюдать вышеизложенные требования консервации трактора.

6.3.2 Ежемесячно проверяйте, нет ли ржавчины, коррозии, старения, деформации и других аномалий трактора, узлов и деталей, в случае обнаружения проблем, следует своевременно их устранить.

6.3.3 Через каждые 2 месяца следует вращать коленчатый вал двигателя 10-15 кругов, чтобы избежать внутренней коррозии. Удалите смазку из точки смазки, затем заполните новой смазкой.

6.3.4 Через каждые 3 месяца следует запускать двигатель и оставить его работать на низких оборотах 30-30min (мин), проверяйте, нет ли аномалий разных частей.

6.3.5 Регулярно вытирайте пыль, прилипшую на поверхности аккумулятора, регулярно проверяйте уровень электролита в аккумулятора и его плотность в соответствии с требованиями «Руководства по эксплуатации аккумулятора». В случае не использования аккумулятора, аккумулятор может быть саморазряжен, следует проводить дозаряд аккумулятора 1 раз в месяц.

Важный пункт: Если пользователь не имеет возможности антикоррозийную обработку, а также трактор должен быть сохранен несколько месяцев или дольше, по крайней мере, следует заменить машинной масла, масляный фильтр. Через каждый месяц следует запускать трактор, оставляя его двигаться на низкой скорости 20-30min (мин), проверять, нет ли аномалий разных частей, держать внешность трактора в чистоте и сухом положении, чтобы избежать коррозии и повреждений трактора и компонентов.

6.4 Расконсервация трактора

6.4.1 Удалите антикоррозийную смазку.

6.4.2 Откройте запечатанные отверстия для разных трубопроводов. Прочистите трактор.

6.4.3 Заполните охлаждающей жидкостью, машинным маслом, дизельным топливом и смазкой все точки смазки.

6.4.4 Удалите антикоррозийное средство из желоба шкива вентилятора, установите ремень. Отрегулируйте растяжение приводного ремня в соответствии с техническими условиями (см. Руководство по эксплуатации и техническому обслуживанию двигателя).

6.4.5 Установите аккумулятор, смажьте клеммы вазелином.

6.4.6 Проверьте состояние затягивания схемы и трубопроводов.

6.4.7 Проводите управление трактором в соответствии с требованиями руководства по эксплуатации

Примечание: Конкретное описание консервации и расконсервации см. «Руководство по эксплуатации и техническому обслуживанию двигателя».

7 Сдача-приемка и транспортировка

7.1 Сдача-приемка

При покупке трактора пользователь должен проводить контрольно-приемку выбранного трактора, также тщательно проверить следующие пункты:

- Укомплектованность пакета сопровождающих документов

Сопровождающие документы включает: «Руководство по эксплуатации и трактора», «Справочник по гарантийному обслуживанию <Три вида гарантия>», «Паспорт продукции», «Упаковочный лист сопровождающих предметов», «Сопровождающую техническую документацию для двигателя» (приобретены у производителя двигателей), «Каталог узлов и деталей трактора». Проверьте, соответствующие номера, указанные в «Паспорте продукции», «Справочнике по гарантийному обслуживанию <Три вида гарантия>» и «Сопровождающей технической документации для двигателя» соответствуют ли реальным номерам.

- Целость сопровождающих предметов

Проверьте сопровождающие предметы для трактора по «Упаковочному листу сопровождающих предметов», в том числе сопровождающих запасных частей и инструментов. Проверьте сопровождающие предметы для двигателя по «Сопровождающей технической документации для двигателя» (если появятся вопросы, обратитесь к дилеру).

- Исправность машины

После прохождения перевозки машины в багаже или в открытых транспортных средствах, техническое состояние может быть изменено, при покупке пользователь может подробно проверить исправность машины.

7.2 Транспортировка

При перемещении трактора, если перемещение трактора осуществляется самостоятельным вождением, следует строго соблюдать правила дорожного движения, держать расстояние между двумя транспортными средствами не менее 60м, чтобы избежать несчастных случаев и аварий, вызванных столкновением между транспортными средствами, при перемещении трактора в транспортных средствах, следует обратить внимание на следующие пункты:

- При погрузке и разгрузке трактора, следует выбрать ровную поверхность
- При разгрузке следует использовать специальную разгрузочную платформу.
- Следует назначать специального помощника для руководство разгрузкой на месте, постороннему персоналу запрещается приближаться.
- После погрузки следует переключить рычаг подвески в самое низкое положение, потянуть ручку стояночного тормоза, вытащить ключ из замка зажигания, закрыть двери, выключить главный выключатель источник питания.
- Следует фиксировать четыре шины железной проволокой в форме «/», положить клинья под передние и задние колеса, также потянуть раму заднего моста железной проволокой.
- По возможности потяните зеркала заднего вида внутрь, при необходимости их снимите, в то же время убедитесь в том, что капот закрыт. Если трактор оснащен устройством защиты, при необходимости оставьте устройство защиты находиться в складном положении и надежно его зафиксируйте.
- Во время переезда через туннели и мосты, следует уделить особое внимание на определение превышения высоты, при повороте необходимо достаточно замедлить.

- При разгрузке сначала следует опустить ручку стояночного тормоза, переключить рычаг переключения передач в положение передачи переднего хода, медленно переместить машину на самой низкой скорости.

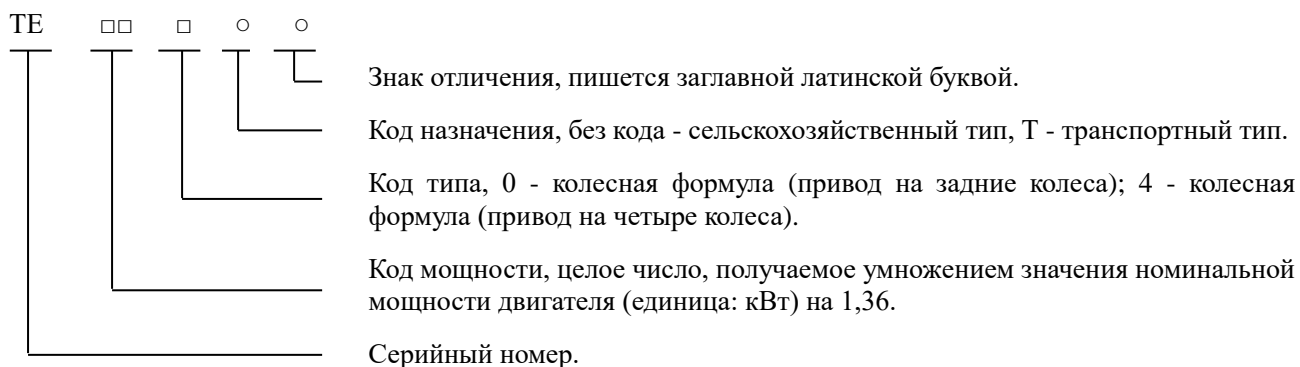
Важные пункты:

1. При погрузке и разгрузке трактора, следует потянуть ручку стояночного тормоза грузовика, положить клинья под передние и задние колеса, чтобы избежать опрокидывания или падения трактора или оператора из-за случайного трогания грузовика.
2. При разгрузке следует водить трактор на самой низкой скорости.

8 Технические характеристики

8.1 Модели продукции

Основные технические характеристики трактора серии LOVOL-TE:



Соответственная мощность приведена в нижеследующих:

Диапазоны мощности продукции соответствующих моделей заключатся в следующем:

Номинальная мощность колесного трактора TE200/ TE204 составляет 14,7 kW (20PSл. с.);

Номинальная мощность колесного трактора TE240/ TE244 составляет 17,6 kW (24PSл. с.);

Номинальная мощность колесного трактора TE250/ TE254 составляет 18,4 kW (25PSл. с.);

Номинальная мощность колесного трактора TE300/ TE304 составляет 22,1kW (30PSл. с.);

Номинальная мощность колесного трактора TE320/ TE324 составляет 23,5kW (32PSл. с.);

Номинальная мощность колесного трактора TE350/TE350L /TE354/TE354L составляет 25,7kW (35PSл. с.);

Номинальная мощность колесного трактора TE404 составляет 29.4kW (40PSл. с.);

Исполнительный стандарт продукции: Q/0704LWZ 001-2015 «Колесные тракторы»

8.2 Основные технические характеристики трактора серии TE с приводом на два колеса

Таблица 8-1 Основные технические характеристики трактора серии LOVOL-TE с приводом на два колеса

Модель		Единица	LOVOL Europard					
			TE200	TE240	TE250	TE300	TE320	TE350
Форма		—	4×2Колесный					
Номинальная сила тяги		kN(килоньютон)	4.2	5	5.2	6.3	6.8	7.2
Максимальная мощность вала отбора мощности		kW(киловатт)	12.8	15.4	16	18.8	21.2	21.9
Габаритные размеры	Длина (включая заднюю подвеску)	Мм(миллиметр)	3370				3450	
	Ширина		1475				1515	
	Высота (до верхней части глушителя)		1860				2051	
База вала	1615				1776			
База колеса	Переднее колесо		1050/1100/1150/1200/1250/1300					
	Заднее колесо	960~1460						
Просвет	Минимальный просвет	335 (низ заднего моста)			338 (низ заднего моста)			
	Агрономический промежуток	400(нижний торц наружной втулки переднего вала)			420(нижний торц наружной втулки переднего вала)			
Радиус минимальной поворотной окружности	Используется односторонний тормоз	m (метр)	2.7±0.2			3.0±0.3		
	Не используется односторонний тормоз		2.9±0.3			3.2±0.3		
Снаряженная масса		kg (килограмм)	1100			1280		
Минимальный потребляемый вес		kg(килограмм)	1280			1480		
Разделение веса	Переднее колесо		530			592		
	Заднее колесо		750			888		
балансир	Передний балансир-противовес		54			54		
	Задний противовес		124			124		
Количество передачи		—	8+2/8+8					
Спецификация заднего приводного колеса		—	9.5-24		9.5-24/11.2-24		11.2-24	
Теоритическая скорость (теоритическая частота вращения двигателя 2350 об/мин)	Простая передача	Наступательная передача	Низкая	1	1.72	1.62/1.71	1.78	
				2	2.60	2.45/2.57	2.69	
				3	4.08	3.84/4.04	4.23	
				4	5.63	5.30/5.57	5.83	
		Высокая	1	7.97	7.50/7.89	8.25		
			2	12.02	11.30/11.90	12.44		
			3	18.88	17.76/18.69	19.54		
			4	26.02	24.48/25.76	26.93		
	Челночная передача	Передача заднего хода	Низкая	1	2.25	2.11/2.23	2.41	
				1	10.39	9.77/10.29	11.16	
		Наступательная передача	Низкая	1	1.72	1.62/1.71	1.78	
				2	2.60	2.45/2.57	2.69	
3	4.08	3.84/4.04	4.23					
4	5.63	5.30/5.57	5.83					

Модель				Единица	LOVOL Europard					
					TE200	TE240	TE250	TE300	TE320	TE350
Переда ча заднего хода	Выс окая		1	7.97	7.50/7.89		8.25			
			2							
			3							
			4							
	Низк ая		1	1.61	1.51/1.59		1.66			
			2							
			3							
			4							
	Выс окая		1	7.42	6.98/7.35		7.68			
			2							
			3							
			4							
			1	11.19	10.53/11.08		11.59			
			2							
			3							
			4							
		1	17.58	16.54/17.41		18.20				
		2								
		3								
		4								
		1	24.24	22.80/24.00		25.09				
		2								
		3								
		4								
Передающ ая система	Сцепление			—	Однодисковое, сухое, постоянно замкнутое сцепление одинарного или двойного действия с нажимной спиральной пружиной, медно-асбестовыми или металлокерамическими фрикционными накладками					
	КПП			—	КПП со скользящими шестернями «8+2» (8 передач переднего хода, 2 передачи заднего хода), по заказу возможно оснащение КПП с переключателем передач «8F+8R» челночного типа или синхронизованной КПП с переключателем передач «8F+8R» челночного типа					
	Задни й мост	Центральная трансмиссия		—	Шестерня со спиральными зубьями					
		Дифференциал		—	Закрытый, 4планетарная коническая шестерня					
		Замок дифференциала		—	Вслатованный					
Задняя окончательная трансмиссия		—	Внутренний, Однополосная Прямозубная Роликовая Шестерня							
Ходовая система	Клеть			—	Полурамный					
	Передняя подвеска			—	Жесткий подвесной					
	Передний вал			—	Раздвижной					
	Шина давлени е	Переднее колесо		кРа(килопаскал ь)	200~250					
		Заднее колесо			120~150/150~180(11.2-24)					
	Шина специф икация	Переднее колесо		—	5.00-16		6.00-16			
Заднее колесо		—	9.5-24		11.2-24					
Система рулевого управлени я	Форма			—	Изменение направления движения осуществляется поворотом передних колес (максимальный угол поворота передних колес: 50°, схождение передних колес: 4-10 мм)					
	Картер рулевого управления			—	Полностью гидравлический циклоидальный механизм рулевого управления					
Тормозная система	Тормоз для движения			—	Колодка-тормоз					
	Тормоз для остановки			—	Останов-тормоз					
	Тормозное управление для трайлера			—	Пневматический тормоз					
Устройство работы	Форма гидросистемы			—	Раздельно-агрегатны					
	Гидравлический масляный насос			L/min	24			36		
	Распределитель			—	Шибером					
	Цил	Диаметр × ход		mm(миллиметр)	70 (75, 85) ×105					

Модель		Единица	LOVOL Europard				
			TE200	TE240	TE250	TE300	TE320
инд р	Тип		Однодейственное				
	Подвеска	mm(миллиметр)	Трехточечная задняя подвеска, категория 1				
	Форма коррективки глубины запашки	—	Управление перемещением и плавучее управление				
	Максимальная сила подъема (рама)	kN(килоньютон)	≥5.2		≥6.2		≥7.2
	Разблокированное давление предохранительного клапана системы	MPa(мегапаскаль)	17.5~18.0				
	Гидровыход	Форма	—	Постпозитивный			
		Количество	—	Одноканальный гидровыход (факультативно установит двухканальный гидровыход)			
Спецификация		—	M22×1.5 или NPT1/2				
Энерговыходный вал	Форма	—	Зависимый				
	Спецификация	—	φ35, 6 прямоугольный шлицевый вал (может факультативно установит φ35, 8 прямоугольный шлицевый вал)				
	Оборот	г/мин(оборот/минут)	540/720 (540/1000 факультативно установит)				
Устройство тяги и прицепки	Устройство тяги	Форма	Покачающий поводок				
		Просвет	mm(миллиметр)	220~420		330~500	
	Устройство прицепки	—	U-образная прицепка				
Кабина		—	Нет				
Предохранительная рама		—	Двухколонковый				
Сиденье		—	ПВХ-покрытие, с регулировкой вперед и назад, отсутствие функции амортизации				
Электронно-приборная система	Электронная система		—	Двухпроводной Катод с металлизацией 12V			
	Электрогенератор	Модель	—	JFW15	JF11A	L375-12100-4C или L480Q-12100 J-1C	
		Напряжение	V(вольт)	14			
		Мощность	kW(киловатт)	0.35или0.5			
	Регулятор	Модель	—	Без регулятора			
		Регулирование напряжения	V(вольт)	Без регулятора			
	Стартер	Модель	—	QDJ1332A	QDJ1308L	QDJ157Y	
		Напряжение	V(вольт)	12			
		Мощность	kW(киловатт)	2.5	3.0	3.2	
	Аккумулятор	Модель	—	95D31			
		Напряжение	V(вольт)	12			
		Емкость	A·h(ампер. Час)	90			
		Количество	—	1			
Устройство освещения и сигнала	Фара	—	12V, 55/60W,комбинированный				
	Передний поворотный указатель	—	12V, 21W, 2 штук				
		—					

Модель		Единица	LOVOL Europard						
			TE200	TE240	TE250	TE300	TE320	TE350	
	Задний комбинированный указатель	—	12V,указатель тормоза21W, задний габаритный указатель5W,поворотный указатель21W,все по 2 штукам						
		—	12V, 28W, 1штук						
		—	7 семиканальная цоколёвка, 1 штук						
	Устройство контроля и оповещения	Прибор	—	Обычная комбинация приборов или популярная динамическая комбинация приборов или одиночные приборы					
		Устройство оповещения	—	Сигнал-лампа и устройство: указатель тормоза, поворотный указатель, габаритный указатель,рефлектор, щит оповещения.					
Емкость наливания	Радиатор		L(л)	10					
	Топливный бак			29					
	Донник бака двигателя			5					
	Масло для передающей коробки			20					
	Масло для подъемника			9.5					

Примечание:

1. Насчет параметра, отмеченного цифрой ① вперед косой черты - параметр для модели с двухцилиндровым двигателем, позади косой черты - параметр для модели с трехцилиндровым двигателем.
2. Насчет параметра, отмеченного цифрой ② в скобках - параметр для модель с узкой колеей, вне скобок - параметр для обычной модели.

8.3 Основная техническая спецификация для полноприводного трактора серии TE

Таблица 8-2 Основная техническая спецификация для полноприводного трактора серии LOVOL-TE

Модель		Единица	LOVOL Europard							
			TE204	TE244	TE254	TE304	TE324	TE354	TE404	
Форма		—	4×4колесный							
Номинальная тяга		kN (килоньютон)	5.1	6.1	6.3	7.2	7.7	8.5	8.7	
Максимальная мощность энерговыходного вала		kW (киловатт)	12.8	15.4	16.0	18.8	21.2	21.9	25.1	
Габаритный размер	Длина (включая заднюю подвеску)	Мm (миллиметр)	3225			3312		3480		
	Ширина		1475			1475		1515		
	Высота до (вершины глушителя)		1900			2045		2255		
База вала			1639					1796		
База колеса	Переднее колесо		1059/1244					1243		
	Заднее колесо		960~1460					1240~1440		
Просвет	Минимальный просвет	270 (маслосливная пробка переднего моста)			290 (маслосливная пробка переднего моста)		310 (маслосливная пробка переднего моста)			
	Агрономический промежуток	380 (нижний торц корпуса полуоси переднего моста)			400 (нижний торц корпуса полуоси переднего моста)					
Радиус минимальной поворотной окружности	Во время одностороннего тормоза	M(m)	3.2±0.3				3.3±0.3			
	Во время не одностороннего тормоза		3.5±0.3							
Снаряженная масса		Kg (килограмм)	1225			1435		1535		
Минимальный потребляемый вес			1400			1600		1700		
Разделение веса	Переднее колесо		630			700		740		
	Заднее колесо		770			900		960		
Противовес	Передний балансир-противовес		54							
	Задний противовес		124							
Количество передачи		—	8+2/8+8							
Спецификация заднего приводного колеса		—	9.5-24			9.5-24/11.2-24		11.2-24/12.4-24		
Теоритическая частота вращения двигателя 2350 об/мин)	Простая пе	Наступательные передачи	Низкая	1	1.72		1.62/1.71		1.78/1.91	
				2	2.60		2.45/2.57		2.69/2.89	
			3	4.08		3.84/4.04		4.23/4.53		
			4	5.63		5.30/5.57		5.83/6.25		
		Высокая	1	7.97		7.50/7.89		8.25/8.85		
			2	12.02		11.30/11.90		12.44/13.34		
			3	18.88		17.76/18.69		19.54/20.96		
			4	26.02		24.48/25.76		26.93/28.89		
	Передача заднего хода	Низкая	1	2.25		2.11/2.23		2.41/2.59		
			1	10.39		9.77/10.29		11.16/11.97		
	Наступательные передачи	Низкая	1	1.72		1.62/1.71		1.78/1.91		
			2	2.60		2.45/2.57		2.69/2.89		

Модель				Единица	LOVOL Europard								
					TE204	TE244	TE254	TE304	TE324	TE354	TE404		
Передняя	Высокая	3	4	—	4.08		3.84/4.04		4.23/4.53				
					5.63		5.30/5.57		5.83/6.25				
					7.97		7.50/7.89		8.25/8.85				
					12.02		11.30/11.90		12.44/13.34				
		18.88			17.76/18.69		19.54/20.96						
		26.02			24.48/25.76		26.93/28.89						
		1.61			1.51/1.59		1.66/1.78						
		2.42			2.28/2.40		2.51/2.69						
	Низкая	1	2	3	—	3.80		3.58/3.77		3.94/4.22			
						5.24		4.93/5.19		5.43/5.82			
						7.42		6.98/7.35		7.68/8.24			
						11.19		10.53/11.08		11.59/12.43			
		17.58		16.54/17.41		18.20/19.52							
		24.24		22.80/24.00		25.09/26.91							
		Высокая	1	2		3	—	7.42		6.98/7.35		7.68/8.24	
								11.19		10.53/11.08		11.59/12.43	
17.58					16.54/17.41			18.20/19.52					
24.24					22.80/24.00			25.09/26.91					
Передача заднего хода	Высокая	1	2	—	7.42		6.98/7.35		7.68/8.24				
					11.19		10.53/11.08		11.59/12.43				
					17.58		16.54/17.41		18.20/19.52				
					24.24		22.80/24.00		25.09/26.91				
	Низкая	1	2		3	3.80		3.58/3.77		3.94/4.22			
5.24				4.93/5.19		5.43/5.82							
7.42				6.98/7.35		7.68/8.24							
11.19				10.53/11.08		11.59/12.43							
Сцепление	—			—	Однодисковое, сухое, постоянно замкнутое сцепление одинарного или двойного действия с нажимной спиральной пружиной, медно-асбестовыми или металлокерамическими фрикционными накладками								
	КПП				—	КПП со скользкими шестернями «8+2» (8 передач переднего хода, 2 передачи заднего хода), по заказу возможно оснащение КПП с переключателем передач «8F+8R» челночного типа или синхронизированной КПП с переключателем передач «8F+8R» челночного типа							
	Адный мост	Центральная трансмиссия				—	Шестерня со спиральными зубьями						
		Дифференциал					Закрытый тип, 4 планетарных конических зубчатых колес						
Замок дифференциала		Вслатованный											
Задняя окончательная трансмиссия		—		Внутренний, Однополюсная Прямозубная Роликовая Шестерня									
Ходовая система	Клеть			—	Полурамный								
	Давление шины	Переднее колесо			кПа(килопаскаль)	120~150							
		Заднее колесо				120~150/150~180(11.2-24, 12.4-24)							
	Спецификация шины	Переднее колесо			—	6.0-16		6.5-16		7.5-16			
		Заднее колесо				9.5-24		11.2-24		12.4-24			
Поворотная система	Форма			—	Изменение направления движения осуществляется поворотом передних колес (максимальный угол поворота передних колес: 50°, схождение передних колес: 4-10 мм)								
	Картер рулевого управления				Полностью гидравлический циклоидальный механизм рулевого управления								
Тормозная система	Тормоз для движения			—	Колодка-тормоз								
	Тормоз для остановки				Застойный тормоз								
	Тормозное управление трайлера				Пневматический тормоз								
Рабочее устройство	Форма гидросистемы			L/min	Раздельно-агрегатны								
	Гидравлический масляный насос				24			36					
	Распределитель				Раздельно-агрегатны								

Модель		Единица	LOVOL Europard						
			TE204	TE244	TE254	TE304	TE324	TE354	TE404
Цил индр	Диаметр×ход	Mm(миллиметр)	70 (75、85) ×105						
	Форма		Шибером						
	Механизм подвески	—	Трехточечная задняя подвеска, категория 1						
	Форма корректировки глубины запашки	—	Управление помещением и плавучее управление						
	Максимальная сила подъема (рама)	kN (кН)	≥5.2		≥6.2		≥7.2		
	Разблокированное давление предохранительного клапана системы	MPa(MПа)	17.5~18.0						
	Гидровых од	Форма	—	Постпозитивный					
		Количество	—	Одноканальный гидровыход (факультативно установит двухканальный гидровыход)					
Спецификация		—	M22×1.5или NPT1/2						
Вал отбора мощности	Форма	—	Заднее расположение, зависимый						
	Спецификация	—	φ35, бпрямоугольный шлицевый вал (может факультативно установит φ35, 8прямоугольный шлицевый вал)						
	Оборот	r/min(об/мин)	540/720(540/1000факультативно установит)						
Устройство тяги и прицепки	Устройство тяги	Форма	—	Покачающий поводок					
		Просвет	mm(миллиметр)	220~420			330~500		
	Устройство прицепки	—	U-образная прицепка						
Кабина		—	Нет						
Предохранительная рама		—	Двухколонная						
Сиденье		—	ПВХ-покрытие, с регулировкой вперед и назад, отсутствие функции амортизации						
Электронно-приборная система	Электронная система		—	Двухпроводной ,Катод с металлизацией 12V					
	Двигатель	Модель	—	JFW15		JF11A		L375-12100-4C или L480Q-12100J-1C	
		Напряжение	V(вольт)	14					
		Мощность	kW(киловатт)	0.35или0.5					
	Регулятор	Модель	—	Без регулятора					
		Регулирование напряжения	V(вольт)	Без регулятора					
	Стартер	Модель	—	QDJ1332A		QDJ1308L		QDJ157Y	
		Напряжение	V(вольт)	12					
		Мощность	kW(киловатт)	2.5		3.0		3.2	
	Аккумулятор	Модель	—	95D31					
		Напряжение	V(вольт)	12					
		Емкость	A·h(A·ч)	90					
		Количество	—	1					
	Устройство освещения и сигнала	Фара	—	112V, 55/60W, комбинированный					
		Передний поворотный указатель	—	12V, 28W, 2штук					
Задний комбинированный указатель		—	12V, указатель тормоза21W, задний габаритный указатель5W,поворотный указатель21W, 2 ↑ все по 2 штукам						

Модель		Единица	LOVOL Europard					
			TE204	TE244	TE254	TE304	TE324	TE354
Устройство контроля и оповещения	Задний рабочий указатель	—	12V, 28W, 1шту					
	Цоколёвка трайлера	—	7семиканальная цоколёвка, 1штук					
	Прибор	—	Обычная комбинация приборов или популярная динамическая комбинация приборов или одиночные приборы					
	Устройство оповещения	—	Сигнал-лампа и устройство: указатель тормоза, поворотный указатель, габаритный указатель,рефлектор, щит оповещения					
Емкость наливания	Радиатор	L(л)	10					
	Топливный бак		29					
	Донник бака двигателя		5					
	Масло для передающей коробки		20					
	Масло для подъемника		9,5					
	Масло для переднего приводного моста		6					

Примечание: Насчет параметра, отмеченного цифрой ① вперед косой черты - параметр для модели с двухцилиндровым двигателем, позади косой черты - параметр для модели с трехцилиндровым двигателем.

8.4 Основные технические характеристики тракторов серии TE Greenhouse King

Таблица 8-3. Основные технические характеристики тракторов серии LOVOL-TE Greenhouse King

Модель		Единица	Lovol Europard		
			TE350L	TE354L	
Модель		—	4×2Колесный	4×4Колесный	
Номинальная сила тяги		kN (килоньютон)	3.5		
Максимальная мощность вала отбора мощности		kW (киловатт)	21.9		
Габаритные размеры	Длина (включая заднюю подвеску)		2927		
	Ширина (по внешним сторонам шин)		1230		
	Высота (до вершины рулевого колеса)		1200		
База вала		Mm(миллиметр)	1650	1715	
База колеса	Переднее колесо		980		
	Заднее колесо		980		
Просвет	Минимальный просвет		185		
	Агрономический промежуток		190		
Радиус минимальной поворотной окружности	Используется односторонний		2.45±0.2	2.7±0.2	
	Не используется односторонний		3.2±0.2		
Количество передачи		Kg (килограмм)	1080	1130	
Спецификация заднего приводного колеса		Kg (килограмм)	1200	1316	
Разделение веса	Переднее колесо		500	543	
	Заднее колесо		700	773	
Противовес	Передний балансир-противовес		23 или без		
	Задний противовес		60 или без		
Количество передачи		—	8+2		
Спецификация заднего приводного колеса		—	9.5-16		
Теоритическа (теоретическая частота вращения двигателя 2350 об/мин)	Простая	Наступательные передачи	Низкая	1	1.44
				2	2.17
				3	3.42
				4	4.71
		Высокая	1	6.67	
			2	10.05	
			3	15.79	
			4	21.77	
	Передача задняя	Низкая		1.95	
		Высокая		9.02	
Передающая система	Сцепление		—	Одностороннее, сухое сцепление с винтовыми пружинами, постоянным зацеплением одинарного действия/двойного действия нажимного типа	
	КПП		—	КПП (8+2) [8 передач переднего хода, 2 передачи заднего хода], со скользящей шестерней передачи или зубчатой муфтой переключения	

Модель		Единица	Lovol Europard		
			TE350L	TE354L	
Адний мост	Центральная трансмиссия	—	Шестерня со спиральными зубьями		
	Дифференциал	—	Закрытый, 4 планетарная коническая шестерня		
	Замок дифференциала	—	Веластованный		
	Задняя окончателная трансмиссия	—	Внутренний, Однополюсная Прямозубная Роликовая Шестерня		
Ходовая система	Клеть		Без рамы		
	Передняя подвеска		Жесткий подвесной		
	Передний вал		Раздвижной	Центральная передача, главный редуктор со спиральными коническими зубчатыми колесами, колесные редукторы с прямозубыми коническими зубчатыми колесами	
	Шина давление	Переднее колесо	кРа(килопаскаль)	200~250	120~150
		Заднее колесо		120~200	
	Шина спецификация	Переднее колесо	—	4.5-12	6.00-12
Заднее колесо		—	9.5-16		
Система рулевого управления	Форма		Рулевое управление переднего колеса		
	Картер рулевого управления		Сферический червячный роликовый или циклоидальный поворотный полногидравличесуий картер рулевого управления		
Тормозная система	Тормоз для движения		Колодка-тормоз		
	Тормоз для остановки		Останов-тормоз		
	Тормозное управление для трейлера		Пневматический тормоз		
Устройство работы	Форма гидросистемы		Раздельно-агрегатный		
	Гидравлический масляный насос		L/min	24	
	Распределитель		—	Шибером	
	Цил индр	Диаметр × ход	Mm (миллиметр)	70×105	
		Форма		Однодейственное	
	Подвеска		Mm (миллиметр)	Трехточечная задняя подвеска, категория 1	
	Форма корректировки глубины запашки		—	Управление перемещением и плавучее управление	
	Максимальная сила подъема (рама)		kN(килоньютон)	≥5.5	
	Разблокированное давление предохранительного клапана системы		MРа(мегапаскаль)	17.5~18.0	
	Гидровых од	Форма	—	Постпозитивный	
Количество		—	Одноканальный гидровыход		
Спецификация		—	M22×1.5 или NPT1/2		
Энерговыходный вал	Форма		Заднее расположение, зависимый		
	Спецификация		ф35, 6 прямоугольный шлицевый вал (может факультативно установит ф35, 8 прямоугольный шлицевый вал)		
	Оборот		л/мин(оборот/ минут) 540/760 (540/1000 факультативно установит)		
Устройство	Устройств	Форма	—		
			Опционально, с рычажной тягой		

Модель			Единица	Lovol Europard	
				TE350L	TE354L
тяги прицепки	и	о тяги	Просвет	мм(миллиметр)	205
			Устройство прицепки	—	U-образная прицепка
Кабина			—	Нет	
Предохранительная рама			—	Опционально, поргальный тип	
Сиденье			—	Упрощенное сиденье, нерегулируемое	
Электро но- приборн ая система	Электронная система		—	Двухпроводной Катод с металлизацией 12V	
	Электроген ератор	Модель	—	L375-12100-4СилиL480Q-12100J-1C	
		Напряжение	V(вольт)	14	
		Мощность	kW(киловатт)	0.35или0.5	
	Регулятор	Модель	—	Без регулятора	
		Регулирование напряжения	V(вольт)	Без регулятора	
	Стартер	Модель	—	QDJ157Y	
		Напряжение	V(вольт)	12	
		Мощность	kW(киловатт)	3.2	
	Аккумулято р	Модель	—	95D31	
		Напряжение	V(вольт)	12	
		Емкость	A·h(ампер. Час)	90	
		Количество	—	1	
	Устройство освещения и сигнала	Фара	—	12V, 55/60W,комбинированный	
		Передний поворотный указатель	—	12V, 21W, 2 штук	
		Задний комбинированный указатель	—	12V,указатель тормоза21W, задний габаритный указатель5W,поворотный указатель21W,все по 2 штукам	
		Задний рабочий указатель	—	12V, 28W, 1штук	
		Цоколёвка трайлера	—	7 семиканальная цоколёвка, 1 штук	
	Устройство контроля и оповещения	Прибор	—	Отдельные приборы	
		Устройство оповещения	—	Сигнальные фонари и сигнализация: стоп-сигналы, левый и правый фонари указателей поворота, знак аварийной сигнализации	
Емкость наливан ия	Радиатор		L(л)	5	
	Топливный бак			38	
	Донник бака двигателя			5.5	
	Масло для передающей коробки			18	
	Масло для подъемника			8	

8.5 Основные технические характеристики двигателей тракторов серии TE

Таблица 8-4. Основные технические характеристики двигателей тракторов серии LOVOL-TE

Объект	Единица	LOVOL Europard				
		TE200/ TE204	TE240/TE244 TE250/TE254	TE300/TE304/ TE300L /TE320/TE324	TTE350/TE354 TE350L/TE354L	TE404
Производитель	—	ООО «Двигатели внутреннего сгорания Huayuan Laidong» (Шаньдун), ОАО «Дизели Quanchai» (Аньхой)				
Торговый марк или арка	—	Laidong, Quanchai				
Модель	—	KM380BT	KM385BT/ KM385TA/ QC385BT	KM390BT	4L22BT/ 4L22TA/ 4L22TC	4L23BT/ 4B2-40M22
Форма	—	4-тактный, рядный				
Количество цилиндра	—	3			4	
Диаметр цилиндра×ход	Мм (миллиметр)	80×90	85×90	90×100	85×95	88×95
Рабочий объем	L(л)	1.36	1.53	1.91	2.16	2.31
Коэффициент сжатия		18:1				
Номинальная мощность	kW(киловат т)	14.7	17.6/18.8	22.1/23.5	25.7	29.4
Номинальные обороты	r/min (об/мин)	2350	2350	2300/2400	2350	2400
Максимальн ый крутящий момент/частот а вращения	N•m (Н.м)/r/min (об/мин)	70~80, 1650±100	83~100, 1650±100	110~125, 1700±100	124~132, 1650±100	128-135, 1700±100
Удельный расход топлива при номинальном мощности	g/kW•h	≤248	≤248, ≤278	≤245	≤248, ≤278	≤310
Удельный расход масла при номинальном мощности	(г/кВт-ч)	≤1.7	≤2.04	≤1.47	≤2.04	≤2.04
Форма смазки	—	Прессовый				
Пусковая форма	—	Электропусковой				
Тип системы охлаждения	—	Водяное охлаждение				
Тип воздушного фильтра	—	Воздушный фильтр сухого/влажного типа				

Двигатель

9 Раскомплектовка и утилизация

После истечения срока службы целой машины, в целях обеспечения Вашей личной безопасности и охраны окружающей среды, подайте отработанную машину в пункт сбора, имеющий лицензию на раскомплектовку.

При раскомплектовке, следует соблюдать порядок сверху вниз, извне во внутрь, в случае раскомплектовке крупных или тяжелых предметов, необходимо использовать специальное подъемное устройство. Следует подать отработанные аккумуляторы в специальный пункт сбора отработанных аккумуляторов, проводить централизованную утилизацию отработанных масел, нельзя сливать отработанные масла без разбору, чтобы избежать загрязнения окружающей среды.



Предупреждение: Агрессивность электролита аккумулятора очень высока, следует защищать от попадания в глаза, на кожу и одежду, если кислый электролит попал в глаза, на кожу и одежду, следует немедленно промыть чистой водой, также немедленно обратиться к врачу, чтобы избежать случайных повреждений.



Предупреждение! Остальный электролит аккумулятора может быть грязнить среду, нельзя произвольно слить.

Остальное машинное масло принадлежит устарелым, нельзя произвольно слить!

Настоящая компании предупреждает вас, что при раскомплектовке в отсутствии профессиональных демонтажных инструментов и практического опыта раскомплектовки, или после раскомплектовки неправильное размещение отработанных частей, это может привести к телесным повреждениям.



Предупреждение! При раскомплектовке крупных или тяжелых предметов, необходимо использовать специальное подъемное устройство и обратить внимание на личную безопасность.

10 Вопросы по гарантийному обслуживанию

10.1 Основание для гарантийного обслуживания

Гарантийное обслуживание колесных тракторов серии LOVOL-TE проводится в соответствии с требованиями нижеследующих документов и законов.

«Правила определения ответственности при ремонте, замены и возврате сельскохозяйственных машин и механизмов»

«Закон о качестве продукции Китайской Народной Республики»

«Закон о защите прав потребителей Китайской Народной Республики»

10.2 Условия отказа от гарантийного обслуживания

В соответствии с соответствующими законами и правилами, в некоторых случаях гарантийное обслуживание не будет осуществлено, конкретно см. Подробно см. «Свидетельство обслуживания трех видов гарантии» в сопроводительном документе.

Примечание: В некоторых случаях условия гарантийного обслуживания могут быть недействительными, конкретно см. «Справочник по гарантийному обслуживанию <Три вида гарантии>»

Примечание: Если пользователь проводит несанкционированное переоборудование трактора или использует трактор для другого назначения, не установленного в данном руководстве, осуществление гарантийного обслуживания становится и невозможным, обратите внимание.

Примечание:

1. При получении услуг по гарантийному ремонту пользователь должен показать справочник по гарантийному обслуживанию «Три вида гарантии», сохраните его надлежащим образом.
2. В случае возникновения неисправностей трактора, во время подачи заявки на гарантийный ремонт следует информировать дилера о следующем: модель трактора, заводской номер, модель и тип двигателя и другая информация, указанная на заводской табличке, длительность использования, подробное описание неисправностей.
3. Описание срока поставки компонентов, принадлежащих гарантийному ремонту «Три вида гарантия»: компоненты, принадлежащие гарантийному ремонту «Три вида гарантия», поставляются в течение 5 лет после прекращения производства продукции, но в течение гарантийного срока «Три вида гарантия», срок поставки специальных компонентов должен быть определен путем согласования; после окончания гарантийного срока «Три вида гарантия», цены на поставляемые компоненты и срок поставки должны быть определены путем согласования.
4. Обязательно используйте специальные узлы, детали, запасные части и машинные масла для продукции.

11 Приложения

11.1 Горюче-смазочные материалы для тракторов

Таб. 11.1. Горюче-смазочные материалы для тракторов

Места применения горюче-смазочных материалов	Горюче-смазочные материалы						
Топливный бак	ГОСТ	Легкое дизельное топливо GB/T 252	20°C и более	(4~20)°C и более	(-5~4)°C и более	(-14~-5)°C и более	(-29~-35)°C и более
			10#	0#	-10#	-20#	-35#
	Международные стандарты	В топливном баке должно использовать топливо по классификации топлива Американского общества по испытанию материалов (ASTM): D-975, при нормальной температуре применяется классификация 2-D, при температуре 5°C (градусов) и менее применяется классификация 1-D.					
Масляный картер двигателя	ГОСТ	Заправка должна производиться в соответствии с руководством по эксплуатации двигателя.					
	Международные стандарты	Согласно классификации моторных масел по вязкости Общества автомобильных инженеров (США) (SAE), при температуре ниже -5°C должно использоваться масло SAE10W-40, при температуре выше -5°C должно использоваться всесезонное многостепенное масло SAE15W-40. Уровень качества соответствует классу CD по классификации Американского института нефти (API) или SHELL RIMULA R2 15W/40 или Mobil 15W-40.					
Радиатор двигателя	<p>При температуре окружающей среды выше 4°C: чистая мягкая вода.</p> <p>При температуре окружающей среды ниже 4°C: должен использоваться антифриз.</p> <p>При минимальной температуре окружающей среды -15°C (градусов) и более в системе охлаждения двигателя должен использоваться долговечный антифриз -25# (SH/T0521-1999)</p> <p>При минимальной температуре окружающей среды -25°C (градусов) и более в системе охлаждения двигателя должен использоваться долговечный антифриз -35# (SH/T0521-1999)</p> <p>При минимальной температуре окружающей среды -35°C (градусов) и более в системе охлаждения двигателя должен использоваться долговечный антифриз -45# (SH/T0521-1999)</p> <p>При минимальной температуре окружающей среды выше -45°C должен использоваться SHELL (OAT) -45°C.</p>						
Воздушный фильтр в масляной ванне	ГОСТ	При температуре ниже -5°C должно использоваться масло 10W/30, при температуре выше -5°C должно использоваться многостепенное масло 15W/40. Масло класса CC или CD стандарта GB 11122-2006					
	Международные стандарты	Классификация масел по вязкости SAE (Общества инженеров автомобильной промышленности, промышленности) При температуре ниже -5°C должно использоваться масло SAE10W-40. При температуре выше -5°C должно использоваться многостепенное масло SAE15W-40. Уровень качества соответствует классу CD по классификации Американского института нефти (API). или SHELL RIMULA R2 15W/40 или Mobil 15W-40.					
КПП - задний мост, гидравлический подъемный механизм, передний ведущий мост	ГОСТ	Гидравлическо-трансмиссионное масло N100D стандарта Q/LWZ B119-2008.					
	Международные стандарты	Масло MF1135 компании Massey Ferguson или масло M2C 86A компании Ford, или масло HY-GARDTM или J20A/ J20B/J20C компании John Deere. . или SHELL Spirax S3 TLV					
Тормоз	ГОСТ	Гидравлическо-трансмиссионно-тормозное масло или масло SAE10W-40					
	Международные стандарты	Масло SAE10W-40 или SHELL Spirax S3 TLV					
Масляный бак рулевого	ГОСТ	Антифрикционная гидросмесь L-HM32;					

управления	Международные стандарты	Масло QUATROL; или другие масла стандарта Deere JDM J20A или JDM J20B; При температуре ниже -40°C должны использоваться арктические масла APICC/SC, MIL-L-46/67. или SHELL GADUS S2 V100 3
Масленка	ГОСТ	Универсальная литиевая смазка, она соответствует GB/T 7324.
	Международные стандарты	Универсальная консистентная смазка SAE; универсальная консистентная смазка SAE с молибдендисульфидом 3-5%; При температуре ниже -30°C должно использоваться арктическая консистентная смазка (MIT-G-10924C); Можно применить смазку D-217 Общества смазки NJGI США, вязкость – 2. или SHELL GADUS S2 V100 3 или Mobilux EP2

Важные пункты:

1. Гидравлическо-трансмиссионно масло, дизельное топливо, моторное масло для дизельных двигателей должны пройти осаждение и очистку не менее 48 h (часов) до заполнения, чтобы избежать снижения чистоты и отрицательного влияния на технические характеристики машины.
2. Во время работы двигателя нельзя заправить топливный бак топливом. Если трактор работает в жаркую погоду или под солнцем, нельзя заправить до полного бака; в случае обнаружения пролитого топлива, следует немедленно вытрите.
3. Нельзя смешивать горюче-смазочные материалы разных марок и разных производителей, чтобы избежать отрицательного влияния на технические характеристики машины.
4. Если трактор оснащен отопителем, то в зимний период необходимо использовать антифриз во избежание замерзания отопителя.



Внимание!

1. В процессе работы дизель-двигателя не допускает заправлять топливное масло, чтобы предотвращал опасность.
2. Когда трактор работает в жарком условии, топливный бак не допускает полно доливать, иначе топливо из расширения переливается, приведет к аварии, если топливо переливалось, то должны быть сразу вытирать.

Важный пункт: Важные пункты Охлаждаемая вода должна быть чистой водоумягченной (как дождь, снежная вода или речная вода). Если используется твёрдая вода (как колодечная вода, источник), то должна быть заранее кипятить, и после оседания доливать в водяной бак, чтобы не повредил водяной бак.

11.2 Таблица крутящих моментов для затяжки основных болтов и гаек

Таб. 11.2. Таблица крутящих моментов для затяжки основных болтов и гаек

Наименование и место установки	Типоразмер резьбы	Крутящий момент (N•m) (Н.м)
Соединительный болт и гайка между двигателем и корпусом сцепления	M10	41~51
Соединительный болт между корпусом сцепления и коробкой заднего моста	M14×1.5	123~154
Фиксированные болты держателей подшипников 1-ого и 2-ого валов	M10	41~51
Фиксированный болт заблокированного прессового башмака	M10	50~70
Фиксированный болт ведомой шестерни со спиральными зубьями	M10×1.25	45~55
Соединительный болт корпуса ведущего вала и картера заднего моста	M12×1.5	73~89
Соединительный болт ступицы ведущего колеса и спицы	M18×1.5	397~457
Контргайка поперечного стержня переднего вала	M16×1.5	122~149
Болт-муфта блока переднего наружного вала и переднего внутреннего вала	M14	122~149
Соединительный болт переднего ведущего колеса, передней ступицы и спицы	M14×1.5	178~218
Болт-муфта переднего моста и опоры	M16	182~222
Болт-муфта передней опоры и опоры для аккумулятора	M12	73~89
Соединительный болт между кронштейном и двигателем	M12	73~89
Соединительный болт между кронштейном и двигателем	M14×1.5	126~154
Соединительный болт корпуса подъемника и картера заднего моста	M10	41~51
Болт-муфта картера рулевого управления и корпуса сцепления	M14	122~149
Болт-муфта опоры стержня ограничения	M14	122~149



Предупреждение! При затяжке основных болтов и гаек трактора, следует использовать гаечный ключ, чтобы избежать снижения производительности трактора, телесных повреждений и несчастных случаев из-за не доведения до требуемого крутящего момента затяжки.

11.3 Подшипник качения трактора

Таб. 11-3 спецификация подшипника качения трактора

п/п	Код	Код подшипника	Наименование подшипника	Место установки	Количество
1	GB/T 276	6203-2Z	Корытообразный шаровидный подшипник	Нос вала сцепления	1
2	GB/T 276	6006	Корытообразный шаровидный подшипник	Нос энерговыходного трансмиссионного вала	1
3	GB/T 276	6206	Корытообразный шаровидный подшипник	Нос выходного вала раздаточной коробки	1
4	GB/T 276	6207	Корытообразный шаровидный подшипник	Зад энерговыходного вала	1
				Ведущая шестерня промежуточной трансмиссии	2
5	GB/T 276	6208	Корытообразный шаровидный подшипник	Оконечная редукционная ведущая шестерня переднего приводного моста	2
				Ведомая шестерня промежуточной трансмиссии переднего приводного моста	2
6	GB/T 276	6210	Корытообразный шаровидный подшипник	Наружность приводного вала	2
7	GB/T 276	6211	Корытообразный шаровидный подшипник	Внутренность приводного вала	2
8	GB/T 276	6305	Корытообразный шаровидный подшипник	Зад энерговыходной трансмиссионного вала	1
				Нос энерговыходного вала	1
				Зад выходного вала раздаточной коробки	1
9	GB/T 276	6307	Корытообразный шаровидный подшипник	Наружность короткополуси	2
10	GB/T 276	6207N	Корытообразный шаровидный подшипник	Нос первичного вала передающей коробки	1
11	GB/T 283	NT206E	Роликовый цилиндрический подшипник	Зад первичного вала передающей коробки	1
12	GB/T 283	NUP2207E	Роликовый цилиндрический подшипник	Зад вторичного вала передающей коробки	1

п/п	Код	Код подшипника	Наименование подшипника	Место установки	Количество
13	GB/T 297	31305	Роликовый цилиндрический подшипник	Нос вторичного вала передающей коробки	2
14	GB/T 297	32011	Роликовый цилиндрический подшипник	Двухсторона дифференциала	2
15	GB/T 297	977907	Подшипник	Низ червяка картера рулевого управления	1
		977907К	Подшипник	Вершина червяка картера рулевого управления	1
16	GB/T 297	30205	Роликовый цилиндрический подшипник	Наружность ступицы переднего	2
17	GB/T 297	30206	Роликовый цилиндрический подшипник	Внутренность ступицы переднего колеса	2
18	GB/T 301	51106	Односторонний тяговый шариковый	Вертикальный вал поворотного узла	2
				Низ корпуса передней окончательной трансмиссии	2
19		688711	Подшипник- сепаратор	Подшипник- сепаратор сцепления	1
20	GB/T 5846	K202417	Роликовый игольчатый подшипник	Промежуточный вал раздаточной коробки	2
21	GB/T 5846	K253120	Роликовый игольчатый подшипник	Выходный вал раздаточной коробки	2
22	GB/T 5846	K283327	Роликовый игольчатый подшипник	Ведомая шестерня III ~ IV передачи	2
23	GB/T 5846	K303527	Роликовый игольчатый подшипник	Шестерня для фиксирования высокой и низкой передачи	2
24	GB/T 292	7206AC	Призматический соприкасающийся шариковый подшипник	Внутренность переднего приводного вала	2
25	GB/T 292	7208AC	Призматический соприкасающийся шариковый подшипник	Наружность переднего приводного вала	2
26	GB/T 297	32007	Роликовый цилиндрический подшипник	Середина ведущего конического шестерёнчатого вала	1
27	GB/T 297	32010	Роликовый цилиндрический подшипник	Корпус дифференциала переднего моста	2

п/п	Код	Код подшипника	Наименование подшипника	Место установки	Количество
28	GB/T 297	32207	Роликовый цилиндрический подшипник	Нос ведущего конического шестерёнчатого вала	1
29	GB/T 5846	K424822	Роликовый игольчатый подшипник	Ведущая шестерня IV передачи	1
				Ведущая шестерня III передачи	1

11.4 Уплотнитель шасси трактора:

Таб. 11-4 спецификация уплотнителя шасси трактора

Компонент	Типоразмер		Место установки	Количество	
Передающая коробка	GB/T 9877.1 Губное уплотнительное кольцо вращательного вала	B35×55×8	Нос первичного вала	2	
		FB35×55×8	Внутренняя крышка подшипника энерговыходного вала	2	
		B50×72×8	Наружность приводного вала	6	
		B55×75×8	Внутренность приводного вала	4	
	JB/T2600 Каркасная консервация	PD50×80×12	Ведущий шестерёнчатый вал для окончательной трансмиссии	2	
	GB/T3452.1 О-образное кольцо	11.8×1.8G	Арретировочный вал энерговыхода	1	
		15×2.65G	Арретировочный вал замка дифференциала	1	
		22.4×2.65G	Вал для передачи заднего хода	1	
		28×3.55G	Ведущий шестерёнчатый вал для окончательной трансмиссии	2	
		67×3.55G	Передний башмак вторичного вала	1	
		103×3.55G	Башмак заднего моста	2	
		112×3.55G	Втулка приводного вала	2	
	Тормоз	GB/T3452.1 О-образное кольцо	15×2.65G	Тормозной кулачковый вал	2
	Передний вал	Нестандартный (см. Чертеж)	Консервация вертикального вала 40×48×6.5	Низ поворотного узла	2
Консервация полуоси 38×74×11.5			Ступица переднего колеса	2	

Компонент	Типоразмер		Место установки	Количество	
	GB/T3452.1 О-образное кольцо	30×3.55G	Нос левого и правого поворотного узла	2	
			Двухстороня оси баланса	2	
Картер рулевого управления	GB/T9877.1 Губное уплотнительное кольцо вращательного вала	B30×45×8	Вертикальный вал рулевого управления	1	
Подъемник	JB/T2600 каркасная консервация	PD42×62×10	Подъемный вал	2	
			JB/T 982 каркасная консервация	10×13.5	Маслосливная пробка
	10×13.5	Головка цилиндра		2	
	18×22	Гидровыходный пустотоболт		1	
	36×42	Аэрационная пробка бензоподвода в сборе		1	
	GB/T3452.1 О-образное кольцо	71×2.65G	Уплотнитель втулки цилиндра и корпуса	1	
			17×2.65G	Регулировочный клапан головки цилиндра	1
			53×5.3G	Поршень и цилиндровая шпуля	1
			53×5.3G	Поршень и цилиндровая шпуля	1
	Распределитель	GB/T3452.1 О-образное кольцо	9×2.65G	Вал рычага, башмак предохранительного клапана	1
Разъём с корпусом подъемника				1	
13.2×2.65G			Прессовая пробка предохранительного клапана	1	
15×2.65G			Разъём с корпусом подъемника	1	
19×2.65G			Разъём с корпусом подъемника	1	
Масляный насос и магистраль	GB/T3452.1	О-образное кольцо 18×2.65G	Маслопоглощаемое место масляного насоса	1	
Раздаточная коробка	JB/T2600 каркасная консервация	SG30×45×8	Выходный вал раздаточной коробки	1	
			GB/T3452.1 О-образное кольцо	12.5×1.8G	Арретировочный вал раздаточной коробки
	36.5×2.65G	Нос свариваемого заднего кожуха		2	

Компонент	Типоразмер		Место установки	Количество
		53×2.65G	Зад свариваемого заднего кожуха	1
Передний приводной мост	JB/T2600 Каркасная консервация	PG45×65×10	Бегунок консервации	2
		SD45×70×10	Передний приводной вал	2
		SD50×70×12	Низ втулки вертикального вала	2
Передний приводной мост		W50×72×7	Низ втулки вертикального вала	2
	GB/T 3452.1 О-образное кольцо	33.5×3.55G	Ведущий конический шестерёнчатый вал	2
		34.5×3.55G	Крышка подшипника	2
		40×3.55G	Передний качающийся вал	2
		56×2.65G	Пылезащитная цоколёвка	1
		67×3.55G	Передний качающийся вал	2
		75×2.65G	Крышка подшипника	2
			Наружность втулки полуоси	2
		80×3.55G	Задняя опора	2
		85×3.55G	Башмак ведущей конической шестерни	2
		170×3.55G	Крышка приводного валла	2
		175×3.55G	Внутренность втулки полуоси	2

11.5 Комплектующие сельскохозяйственные орудия тракторов серии LOVOL- TE

Таб. 11-5-1 Комплектующие сельскохозяйственные орудия тракторов серии LOVOL- TE

Классификация	Модель трактора	Приспособленный сельхозинвентарь	Модель сельхозинвентаря	Основная техническая спецификация
Машины для обработки земли	TE254	Навесной плуг с 3 лемехами	1L-320	Глубина запашки (140~180) мм (миллиметр)
		Подвесной, двухлемешный плуг	1L-325	Глубина запашки (200~220) мм (миллиметр)
		Подвесной, двухлемешный плуг	1L-227	Глубина запашки (140~200) мм (миллиметр)
	TE304/ TE 354	Навесной плуг с 3 лемехами	1L-325	Глубина запашки (160~200) мм (миллиметр)
			1L-327	Глубина запашки (140~200) мм (миллиметр)
			1L-420	Глубина запашки (140~180) мм (миллиметр)
	TE 254	Ротационная почвообрабатывающая машина	1GQN-125	Глубина запашки (120~140) мм (миллиметр) Ширина почвообработки 1250мм (миллиметр)
	TE304/ TE354		1GQN-140	Глубина запашки(120~140) мм (миллиметр) ширина почвообработки 1400мм (миллиметр)
	Машины для сгребания сена	TE 254	Грабли с 18 вырезными дисками	1BY-1.8
TE304/ TE354		Грабли с 20 вырезными дисками	1BY-1.9	Глубина запашки: (80~100) мм (миллиметр) амплитуда запашки 1900мм (миллиметр)
Машины для посева	TE254	Сеялка	2BJ-4 (Соя, кукуруза)	Четырёхрядный сев, междурядье (500~700) мм (миллиметр)
	TE304 TE354		2B-12/16 (Пшеница)	2/16 рядный сев

Классификация	Модель трактора	Приспособленный сельхозинвентарь	Модель сельхозинвентаря	Основная техническая спецификация
			2BM-2/4 (Хлопок)	2/4 рядный сев с примазкой
	TE254	Пшенично-кукурузная Универсальная сеялка	2BXY-12/4	Количество рядов: пшеница 12 рядов, кукуруза 4 ряда
Машины для полевых работ	TE254	Глиномешалка	1ZSN-160 1ZSN-180	Глубина почвообработки (80~100) мм (миллиметр)
	TE304 TE354		1ZSN-200	
	Полносерийный четырёхколесный привод	Приводная борона для водянистого поля	1BSMQ-14 1BSMQ-16	Глубина почвообработки (120~160) мм (миллиметр)
Автоопылитель	Полная серия	Навесная автоопылитель	3W-200/6	Объем оптеки: 200L (литр) Мплитуда распыскивания: 6м (метр)
Машины для переработки соломы и внесения ее в почву	TE354	Измельчитель для переработки соломы и внесения ее в почву	4JH-1.0	Рабочая амплитуда 1000 мм (миллиметр) Высота припуска (20~80) мм (миллиметр)
Луцильник	TE254	Луцильник	1GM-2/3	Рабочая ширина 1250мм (миллиметр) 2 разряда, глубина почвообработки (120~150) мм (миллиметр)
	TE304 TE354		SGTN-140	Рабочая ширина 1400мм (миллиметр) 2 разряда, глубина почвообработки (120~150) мм (миллиметр)
			1GM-2/3	Сошник: 400g/ minоборот/ минут
Уборочная Машина	TE254/TE304 TE354	Соевая жатка-плющилка	4G-2.4	Амплитуда косьбы: 2400мм (миллиметр)
	TE254	Жатка- плющилка	4S-170	Амплитуда косьбы: 1700мм (миллиметр)
Бороздодел	TE254 TE304 TE354	Цепной бороздодел (Для трактора с передачей ползания)	YLK-20 1KS-30-25	Ширина борозды: 130/160/ 200 мм (миллиметр), глубина борозды: (500~1600) мм (миллиметр), форма борозды: 30*20
Трайлер	TE254	Сельскохозяйственный трайлер	7CH-1.5/2	Подъемность 1.5/2.0t (тонна)

Классификация	Модель трактора	Приспособленный сельхозинвентарь	Модель сельхозинвентаря	Основная техническая спецификация
	TE304/ TE354		7СН-3	Подъемность 3t (тонна)



Внимание! Перед эксплуатацией комплектующих сельскохозяйственных орудий, оператор должен внимательно прочесть «Руководство по эксплуатации и техническому обслуживанию» сельскохозяйственных орудий, также ознакомиться с конструкцией, техническими характеристиками, процедурами управления, реальной комплектацией, чтобы избежать повреждений сельскохозяйственных орудий и телесных повреждений.

Важный пункт:

1. Перед покупкой сельскохозяйственных машин и орудий, согласно рабочим условиям (сопротивление почвы, агрономические требования и т. д.) в рабочей зоне и в сочетании с данной спецификацией, сделайте предварительный выбор типов комплектующих сельскохозяйственных машин и орудий, также обратитесь к дилерам.
2. В соответствии с модель (мощностью) приобретенного трактора в сочетании с рабочими условиями (сопротивление почвы, агрономические требования и т. д.) в рабочей зоне и в сочетании с консультативным заключением, определите модели и другие основные технические параметры сельскохозяйственных машин и орудий, с целью осуществления реальной комплектации. Нереальная комплектация может привести к отрицательному влиянию на тракторы с сельскохозяйственными машинами и орудиями.
3. Эффективность работы и оперативность одинаковых сельскохозяйственных машин и орудий различаются в зависимости от рабочих условиях (сопротивления почвы, агрономических требований и т.д.), пользователи должен целесообразно определить рабочую скорость, рабочую ширину и т.д. в соответствии с местными рабочими условиями во избежание негативного влияния на эффективность работы и работоспособность оборудования.



ООО «Автоспецтехника»

443090, г. Самара, ул. Ставропольская, д. 3, офис 603

Телефон отдела продаж: 8 (800) 700-25-65

Электронная почта: refteh@yandex.ru

Сайт: <https://avspec.ru/>

https://avspec.ru/katalog/traktora/foton_lovol/